

Specifiche tecniche

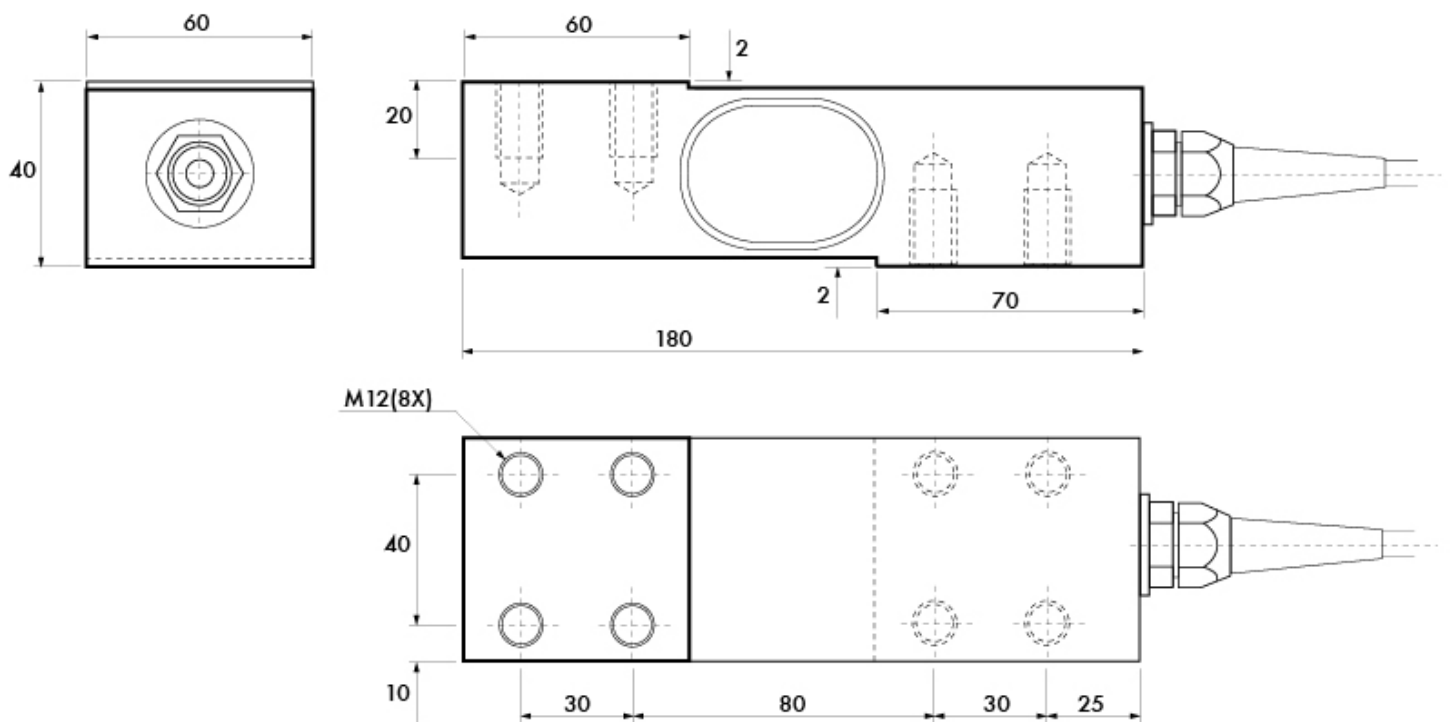
PWS11520260619

Il prodotto KIP-1 è un sistema tensiometrico BLH NOBEL off center utilizzato per evitare rotture del prodotto ed inceppamenti dei macchinari con conseguenti fermate della produzione. Le celle di carico off center, trovano molteplici applicazioni, ad esempio nelle macchine tessili, nel converting, nei film plastici e negli avvolgitori in generale. KIP-1 garantisce un' elevata resistenza alla torsione contro le forze di coppia e al sovraccarico ed è semplice da installare. Il sistema tensiometrico KIP-1 BLH NOBEL off center possiede in dotazione 4 cavi conduttori schermati di 5 m.

Portata nominale PN:	10, 20 kN
Errore combinato:	±0.1 % SN
Ripetibilità:	0.02 % SN
Sovraccarico di sicurezza:	100 % PN
Sovraccarico massimo:	200 % PN
Materiale:	Acciaio inox
Grado di protezione:	IP 67
Temperatura di funzionamento:	-40 ÷ + 80 (+ 100 opzionale) °C
Effetto della temperatura sullo zero:	±0.005 % SN/°C
Effetto della temperatura sull'uscita:	±0.005 % sull'uscita/ °C
Sensibilità nominale SN:	1.020 mV/V
Bilanciamento di zero:	±2 % SN
Resistenza di isolamento:	>4 G Ohm
Resistenza di ingresso:	382 ±3 Ohm
Resistenza di uscita:	350 ±3 Ohm
Alimentazione consigliata:	10 Vcc/ca
Massima tensione supportata:	18 Vcc/ca
Tolleranza sensibilità nominale:	±0.25

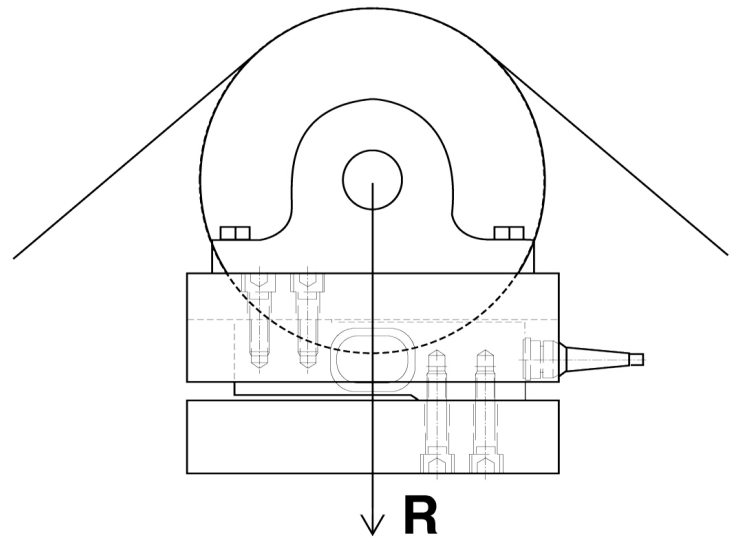
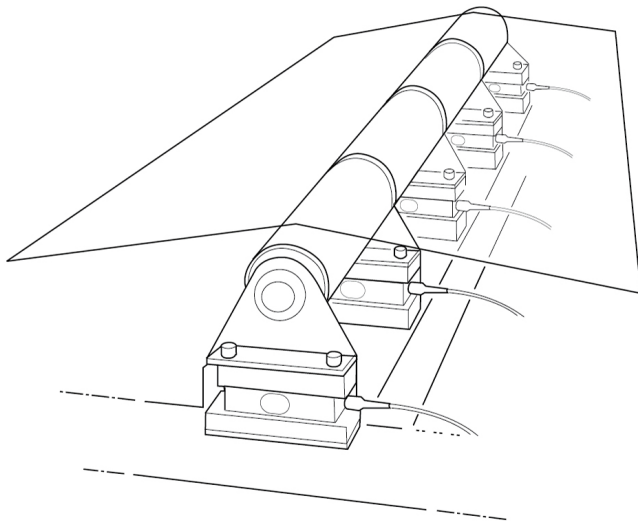


Tutti i dati indicati possono essere soggetti a variazione senza preavviso.
Tutte le misure indicate sono espresse in millimetri (mm).



Tutti i dati indicati possono essere soggetti a variazione senza preavviso.
Tutte le misure indicate sono espresse in millimetri (mm).

APPLICAZIONE TIPICA



Tutti i dati indicati possono essere soggetti a variazione senza preavviso.
Tutte le misure indicate sono espresse in millimetri (mm).