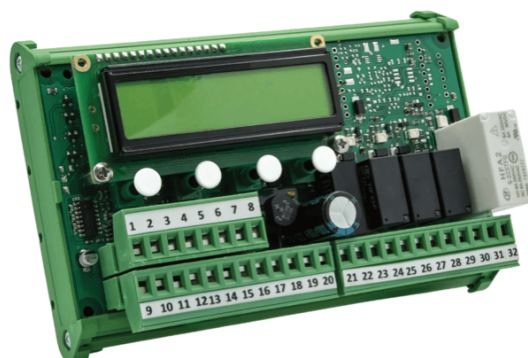


Informazioni generali

PWS40520260709

Il limitatore di carico LC 330 è uno strumento elettronico compatto e affidabile, conforme alle normative di sicurezza EN 13849-1 PL d / EN 62061 SIL 2, progettato per prevenire sovraccarichi e garantire l'incolumità degli operatori. È dotato di: 2 ingressi indipendenti per celle di carico (singolo o doppio ponte). Display LCD retroilluminato a 2 righe x 16 caratteri. Tastiera a 4 tasti meccanici per taratura e configurazione rapida. Morsettiere estraibili per semplificare cablaggio e manutenzione. Funzione sommatore fino a 4 unità collegate (via RS485 o RF opzionale). Relè di sicurezza a contatti guidati per blocco e allarmi.



Manuale Tecnico: [lc-330_manuale_tecnico.pdf](#)

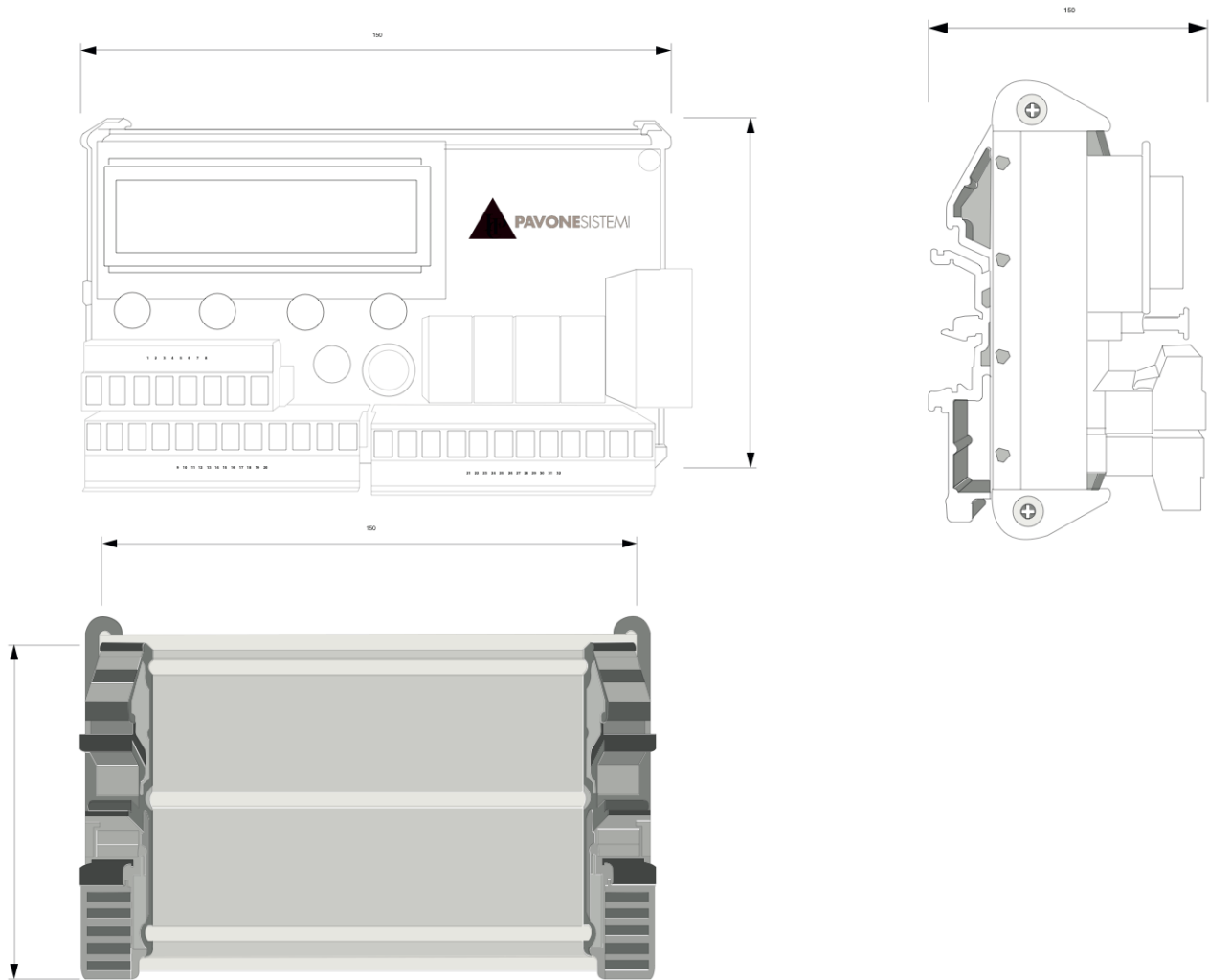
Tutti i dati indicati possono essere soggetti a variazione senza preavviso.
Tutte le misure indicate sono espresse in millimetri (mm).

Specifiche tecniche

PWS40520260709

Campo di misura:	-3,9 ÷ +3,9 mV/V
Risoluzione interna:	24 bit
Linearità:	<0,01% fondo scala
Deriva termica:	<0,002% FS / °C
Filtro:	0,25 ÷ 3 Hz digitale, selezionabile
Display:	LCD retroilluminato 2 righe x 16 caratteri
Tastiera:	4 tasti meccanici
Numero di celle collegabili:	Max 8 celle da 350 Ohm (singolo/doppio ponte)
Tensione alimentazione celle:	4 Vdc protetta da cortocircuito
Ingressi logici:	2 ingressi optoisolati
Uscite logiche:	1 relè blocco sicurezza, 2 relè limitazione, 1 relè allarme
Portata nominale PN:	2A – 30Vdc/250Vac
Uscita analogica opzionale:	0–10 V / 0–5 V o 0–20 mA / 4–20 mA, 16 bit
Linearità uscita:	0,03 % fondo scala
Deriva termica uscita analogica:	<0,002 % del fondo scala/°C
Interfacce di comunicazione:	RS232, RS485, RF opzionale (868 MHz)
Memoria flash:	128 KB Flash + 32 KB EEPROM (espandibile 256 KB)
Microcontrollore:	ARM Cortex M0+ 32 bit
Alimentazione elettrica:	20 ÷ 50 Vac/Vdc, 6 VA
Isolamento:	Classe III
Consumo di energia:	6 VA
Temperatura di funzionamento:	-10 ÷ +50°C (umidità max 85% senza condensa)
Temperatura di stoccaggio:	-20 ÷ +60°C
Materiale:	Poliammide 6.6 UL 94V-0 autoestinguente
Connessione elettrica:	Morsettiere a vite estraibili passo 5.08mm e porte di comunicazione RJ45, USB A e B
Dimensioni:	140 x 93 x 65 mm (Involucro) / 90 x 72 mm (scheda)
Tipo di montaggio:	Fissaggio con 4 viti o su supporto per profilato DIN o barra OMEGA 35 mm
Conformità alle normative:	EN61010-1, EN61000-6-2, EN61000-6-3, EN13849-1, EN62061 SIL

Tutti i dati indicati possono essere soggetti a variazione senza preavviso.
Tutte le misure indicate sono espresse in millimetri (mm).



Tutti i dati indicati possono essere soggetti a variazione senza preavviso.
Tutte le misure indicate sono espresse in millimetri (mm).