

Informazioni generali

PWS37620260603

L'encoder EE-1000PR è un encoder incrementale rotativo ad albero sporgente. Progettato per applicazioni industriali con elevati requisiti di resistenza meccanica, l'albero sopporta elevati carichi radiali e assiali. L'encoder può essere fissato alla flangia di fissaggio del cliente tramite tre viti M4 oppure con tre staffe di fissaggio.



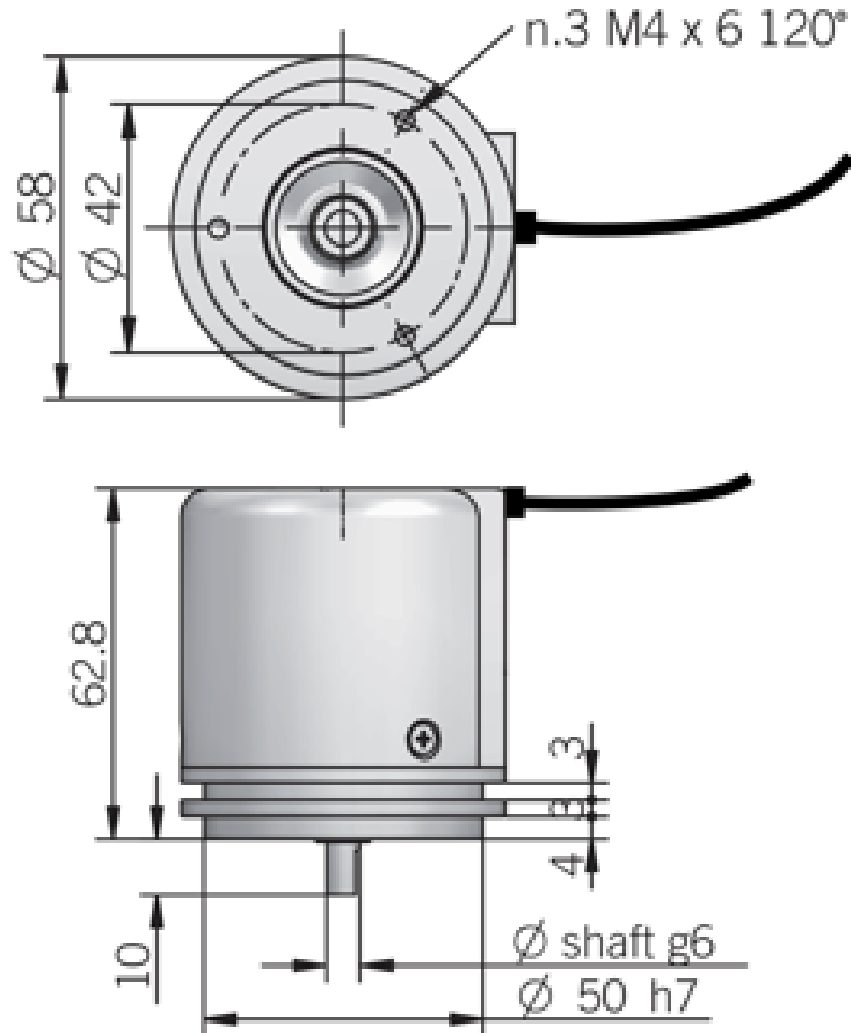
Tutti i dati indicati possono essere soggetti a variazione senza preavviso.
Tutte le misure indicate sono espresse in millimetri (mm).

Specifiche tecniche

PWS37620260603

Temperatura d'esercizio:	-25° ... +85°C (measured on the transducer flange, condensation not allowed)
Peso:	350 g (12,35 oz)
Bearings Life:	10 ⁹ revolutions
Bearings:	n.2 ball bearings
Housing Material:	PA66 glass fiber reinforced
Shaft Material:	AISI 303 stainless steel
Bearing Stage Material:	EN-AW 2011 aluminum
Starting Torque (at +20°C / +68°F):	< 0,06 Nm (8,50 Ozin)
Moment of Inertia:	1,5 x 10 ⁻⁶ kgm ² (36 x 10 ⁻⁶ lbft ²)
Vibration:	10 G, 10 ... 2000 Hz (IEC 60068-2-6)
Shock:	50 G, 11 ms (IEC 60068-2-27)
Max Shaft Load:	10 N axial / 20 N radial (maximum load for static usage)
Max Rotation Speed:	3000 rpm / 70° C - 2000 rpm / 85° C
Enclosure Rating:	IP 66 (IEC 60529)
Shaft Diameter:	ø 6
RoHS:	according to 2014/30/EU directive
Electromagnetic Compatibility:	according to 2014/30/EU directive
Counting Direction:	A leads B clockwise (shaft view)
Power Draw Without Load:	800 mW max
Electrical Interface:	push-pull
Temperatura di stoccaggio:	-25° ... +70°C (condensation not allowed)
Alimentazione elettrica:	5/28 = 4,5 ... 30 V DC (reverse polarity protection)
Risoluzione:	1000 ppr

Tutti i dati indicati possono essere soggetti a variazione senza preavviso.
Tutte le misure indicate sono espresse in millimetri (mm).


Cable Measures

LENGHT	5 m
DIAMETER	5,3 mm
CORES	4 x 0,20 mm ²

Electrical Connection

BLACK (BIG)	Shield
GREEN	Channel A
RED	+ Excitation
YELLOW	Channel B
BLACK	- Excitation

Tutti i dati indicati possono essere soggetti a variazione senza preavviso.
Tutte le misure indicate sono espresse in millimetri (mm).