

Informazioni generali

PWS320260619

La cella di carico universale CVF, costruita in acciaio inox, ha eccellenti caratteristiche di linearità e precisione, ha una resistenza ai sovraccarichi superiore al 300% e una protezione stagna per l'utilizzo in condizioni ambientali severe. La cella CVF è predisposta a sopportare i carichi laterali ed è in grado di lavorare sia in trazione che in compressione. Questa cella di carico è disponibile anche in versione speciale per alta temperatura e può essere customizzata seguendo le esigenze del cliente.



Prodotti correlati suggeriti

Un sistema di pesatura altamente performante deve essere accurato, perfettamente calibrato e mantenuto. Per migliorare le prestazioni della cella e ottimizzare il suo funzionamento potresti aver bisogno dei seguenti prodotti:

Trasmettitore di Peso [UWT 6008](#)

Trasmettitore di Peso [DAT 1400](#)

Accessorio di Montaggio [DE MOUNTING KIT](#)

Tester 1008 [TESTER 1008](#)

Scatola di Giunzione [CGS4-C](#)

Cella di Carico a Doppio Taglio [DDR](#)

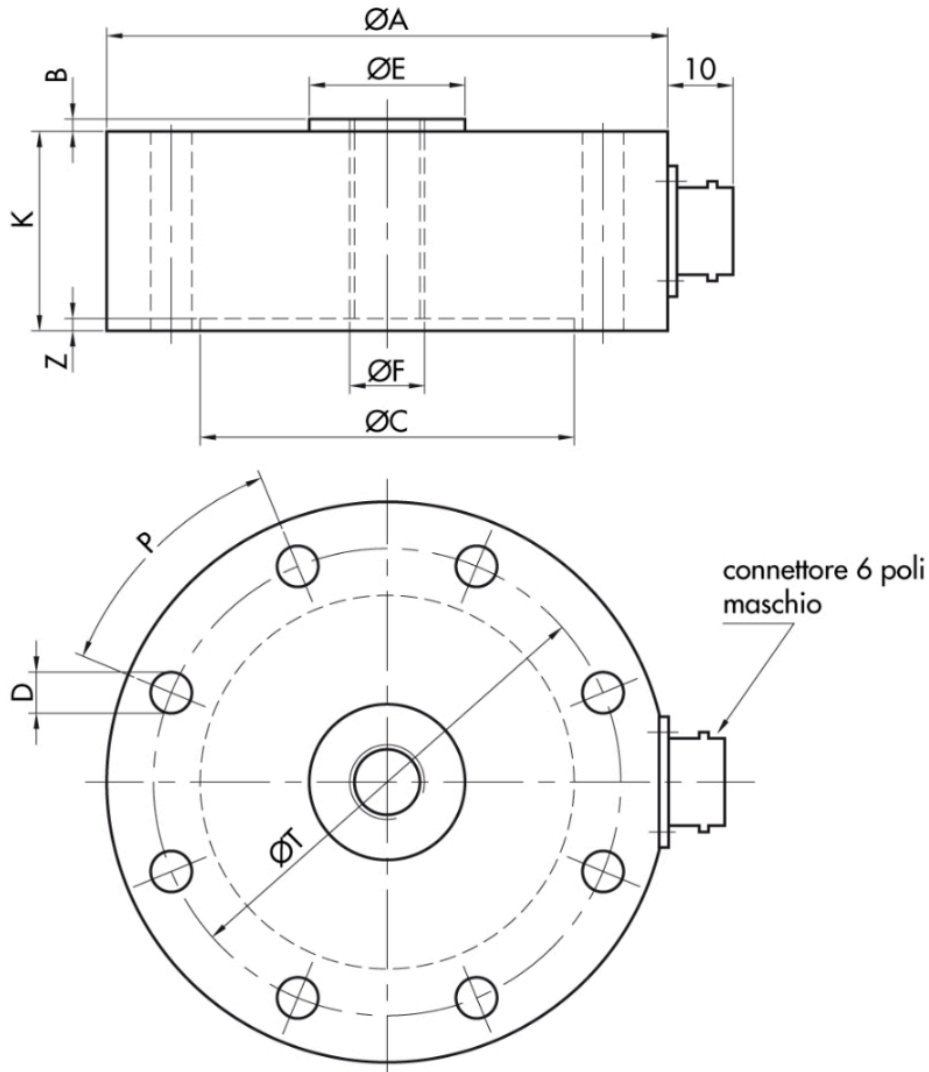
Tutti i dati indicati possono essere soggetti a variazione senza preavviso.
Tutte le misure indicate sono espresse in millimetri (mm).

Specifiche tecniche

PWS320260619

Portata nominale PN:	0.5 ÷ 5000 kN
Errore combinato:	±0.05 % SN
Ripetibilità:	±0.02 % SN
Creep (20 minuti):	±0.02 % SN
Sovraccarico di sicurezza:	150 % PN
Sovraccarico massimo:	> 300 % PN
Materiale:	Acciaio inox AISI 17-4PH
Grado di protezione:	IP65
Flessione:	0.2 mm
Temperatura compensata:	-10 ÷ +50 °C
Temperatura di funzionamento:	-20 ÷ +70 °C
Effetto della temperatura sullo zero:	< ±0.005 % SN/°C
Effetto della temperatura sull'uscita:	< ±0.005% SN/°C
Sensibilità nominale SN:	2.0 mV/V ±0.1 %
Bilanciamento di zero:	< ±1.5 % SN
Resistenza di isolamento:	> 5000 MOhm
Resistenza di ingresso:	700 ± 20 Ohm (350 Ohm portata 1000÷5000 kN)
Resistenza di uscita:	700 ±5 Ohm (350 Ohm capacità 1000÷5000 kN)
Alimentazione consigliata:	2 ÷ 15 Vcc/ca

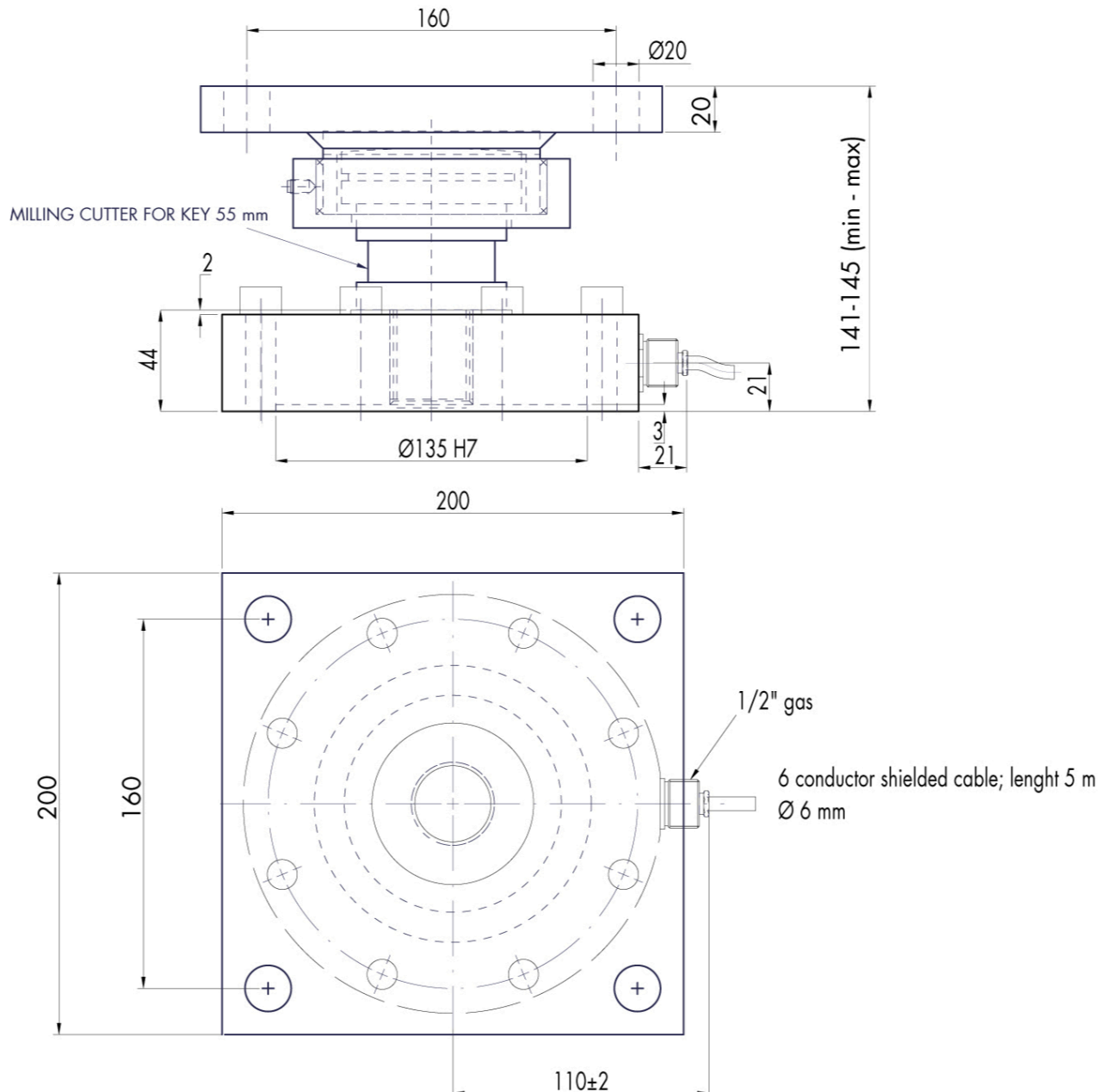
Tutti i dati indicati possono essere soggetti a variazione senza preavviso.
Tutte le misure indicate sono espresse in millimetri (mm).



RANGE kN	ØA	B	ØC	ØD	ØE	ØF	K	ØT	P	Z
0.5÷10	90	2	60	4-6.6	25	M12x1.75	32	75	4x90°	2
20÷50	150	2	105	8-11	55	M24x2	38	130	8x45°	2
100÷200	181.5	2	135	8-13	70	M36x3	42	160	8x45°	3
500	240	2	160	12-17	90	M45x3	60	200	12x30°	3
1000	295	5	200	16-21	127	M80x4	100	250	16x22°30'	4
2000	390	3	270	24-26	190	M120x4	120	330	24x15°	4
5000	447	3	330	24-32	250	M180x6	160	390	24x15°	4

Electrical Connection	
+Excitation	Red
-Excitation	Black
+Signal	Green
-Signal	White
+Sense	Blue
-Sense	Brown
Shield	Cable shield

Tutti i dati indicati possono essere soggetti a variazione senza preavviso.
Tutte le misure indicate sono espresse in millimetri (mm).

SPECIAL MOUNTING ASSEMBLY FOR CVF 200 kN


Tutti i dati indicati possono essere soggetti a variazione senza preavviso.
 Tutte le misure indicate sono espresse in millimetri (mm).