

Informazioni generali

PWS1120260419

La cella di carico a tensione e compressione TRZ, costruita in acciaio inox, è stata progettata per la pesatura industriale di piccoli serbatoi e tramogge. La cella di tipo S TRZ ha eccellenti caratteristiche di linearità e precisione, resiste ai sovraccarichi superiori al 300%, è dotata di protezione stagna per l'utilizzo in condizioni ambientali severe e possiede cavo schermato lungo 5 metri. La cella a trazione TRZ è disponibile in versione speciale per alte temperature e può essere customizzata.



Prodotti correlati suggeriti

Un sistema di pesatura altamente performante deve essere accurato, perfettamente calibrato e mantenuto. Per migliorare le prestazioni della cella e ottimizzare il suo funzionamento potresti aver bisogno dei seguenti prodotti:

Trasmettitore di Peso [DAT 1400](#)

Indicatore di Peso [MCT 1302](#)

Tester 1008 [TESTER 1008](#)

Scatola di Giunzione [CGS4-C](#)

Cella di carico Universale [CS30](#)

Cella di Carico a Trazione [TRP](#)

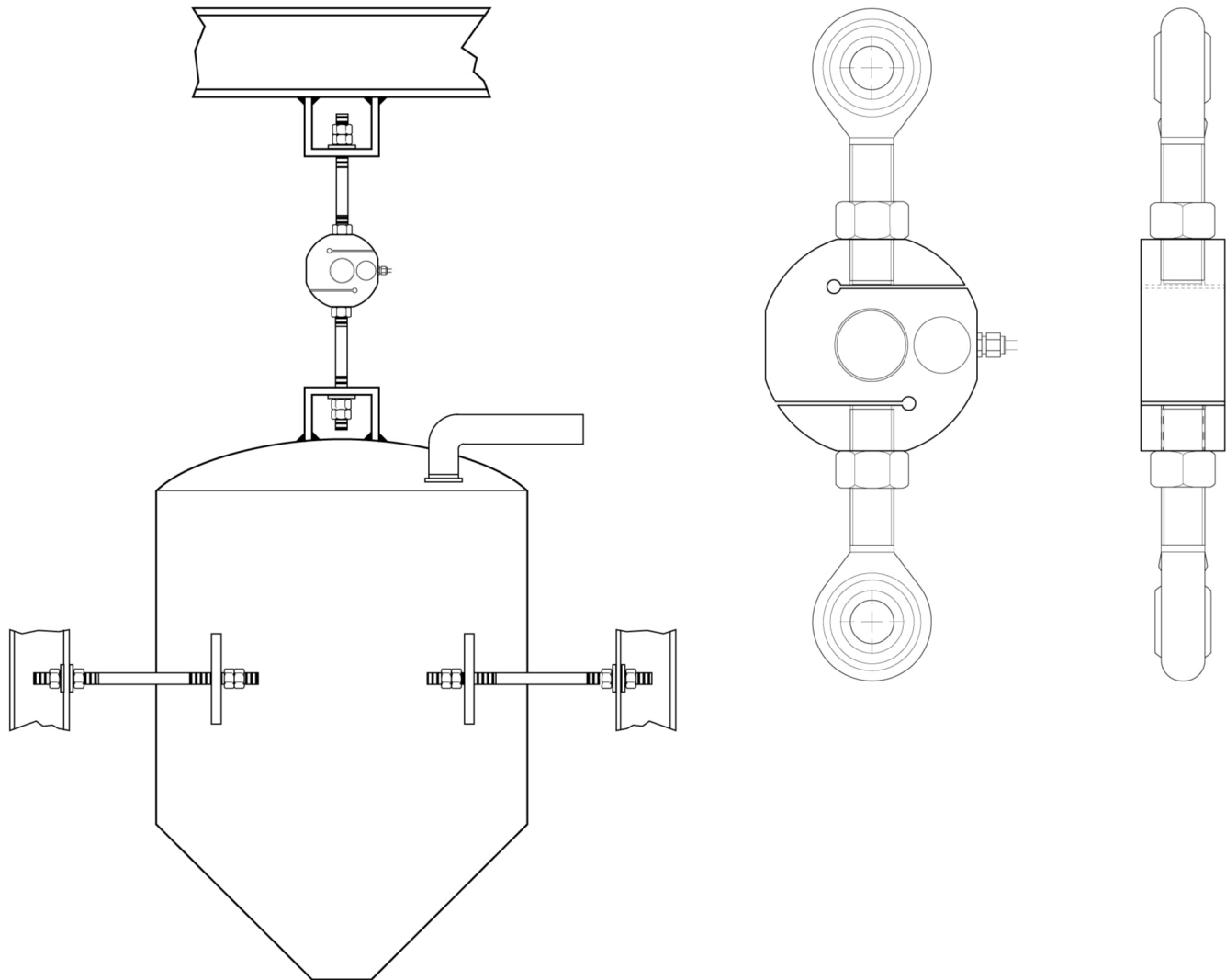
Tutti i dati indicati possono essere soggetti a variazione senza preavviso.
Tutte le misure indicate sono espresse in millimetri (mm).

Specifiche tecniche

PWS1120260419

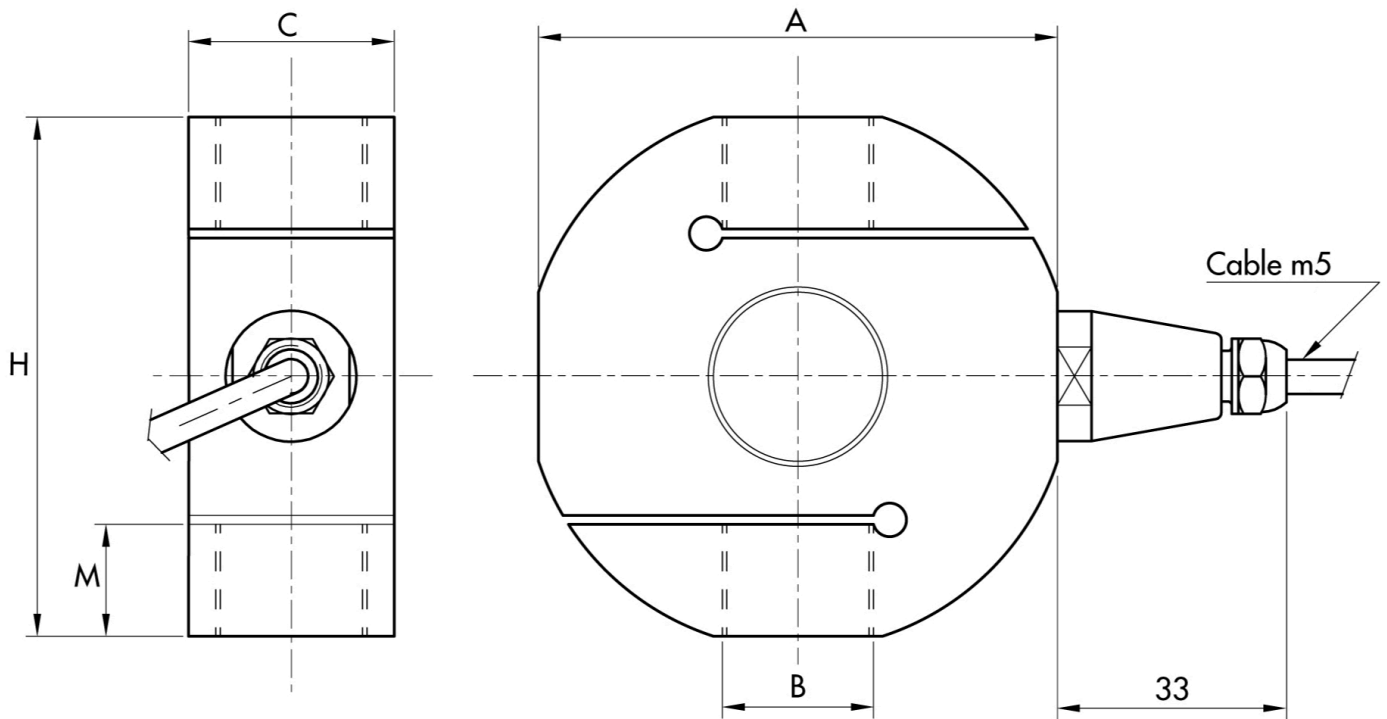
| | |
|---|--|
| Portata nominale (PN): | 100, 250, 500, 750, 1000, 2500, 5000, 7500, 10000 Kg |
| Errore combinato: | ±0.03 % SN |
| Ripetibilità: | ±0.01 % SN |
| Creep (20 minuti): | ±0.02 % SN |
| Sovraccarico di sicurezza: | 150 % PN |
| Sovraccarico massimo: | > 300 % PN |
| Materiale: | Acciaio inox AISI 17-4PH |
| Grado di protezione: | IP68 |
| Flessione: | 0.4 mm |
| Temperatura compensata: | -10 ÷ +50°C |
| Temperatura di funzionamento: | -20 ÷ +70°C |
| Effetto della temperatura sullo zero: | ±0.005 % SN/°C |
| Effetto della temperatura sull'uscita: | ±0.005 % sull'uscita/°C |
| Sensibilità nominale SN: | 2.0 mV/V ±0.1 % |
| Bilanciamento di zero: | ±2 % SN |
| Resistenza di isolamento: | > 5000 MOhm |
| Resistenza di ingresso: | 350 ±10 Ohm |
| Resistenza di uscita: | 350 ±10 Ohm |
| Alimentazione consigliata: | 5 ÷ 15 Vcc/ca |

Tutti i dati indicati possono essere soggetti a variazione senza preavviso.
Tutte le misure indicate sono espresse in millimetri (mm).


Electrical Connections

| | |
|-------------|--------------|
| +Excitation | Red |
| -Excitation | Black |
| +Sense | Blue |
| -Sense | Brown |
| +Signal | Green |
| -Signal | White |
| Shield | Cable shield |

Tutti i dati indicati possono essere soggetti a variazione senza preavviso.
Tutte le misure indicate sono espresse in millimetri (mm).



| Capacity kg | A | B | C | H | M |
|-------------|-----|---------|----|-----|----|
| 100-200 | 61 | M12x2 | 23 | 60 | 14 |
| 500-1000 | 78 | M16x2 | 30 | 75 | 19 |
| 2000-2500 | 78 | M20x1.5 | 30 | 75 | 20 |
| 5000 | 95 | M24x2 | 30 | 90 | 23 |
| 10000 | 130 | M36x3 | 45 | 140 | 38 |

Tutti i dati indicati possono essere soggetti a variazione senza preavviso.
Tutte le misure indicate sono espresse in millimetri (mm).