

Informazioni generali

PWS34820260616

Il modello 1042 è una cella di carico off center a basso profilo, progettata per il montaggio diretto su piattaforme di pesatura. Le sue ridotte dimensioni fisiche, combinate con elevata precisione e basso costo, rendono questa cella di carico ideale per bilance da vendita al dettaglio, da banco e da conteggio. Portate da 5 kg e oltre sono fornite di serie in alluminio anodizzato. Questo standard è approvato per NTEP e altri rigorosi standard di approvazione, incluso OIML R60. Un rivestimento protettivo resistente all'umidità garantisce stabilità a lungo termine su tutto l'intervallo di temperatura compensato. I due sensi aggiuntivi dei fili forniscono la tensione che raggiunge la cella di carico. La compensazione completa delle variazioni di temperatura e resistenza del cavo viene ottenuta alimentando questa tensione all'elettronica appropriata.



Prodotti correlati suggeriti

Un sistema di pesatura altamente performante deve essere accurato, perfettamente calibrato e mantenuto. Per migliorare le prestazioni della cella e ottimizzare il suo funzionamento potresti aver bisogno dei seguenti prodotti:

Trasmettitore di Peso [DAT 1400](#)

Indicatore di Peso [MCT 1302](#)

Tester 1008 [TESTER 1008](#)

Scatola di Giunzione [CGS4-C](#)

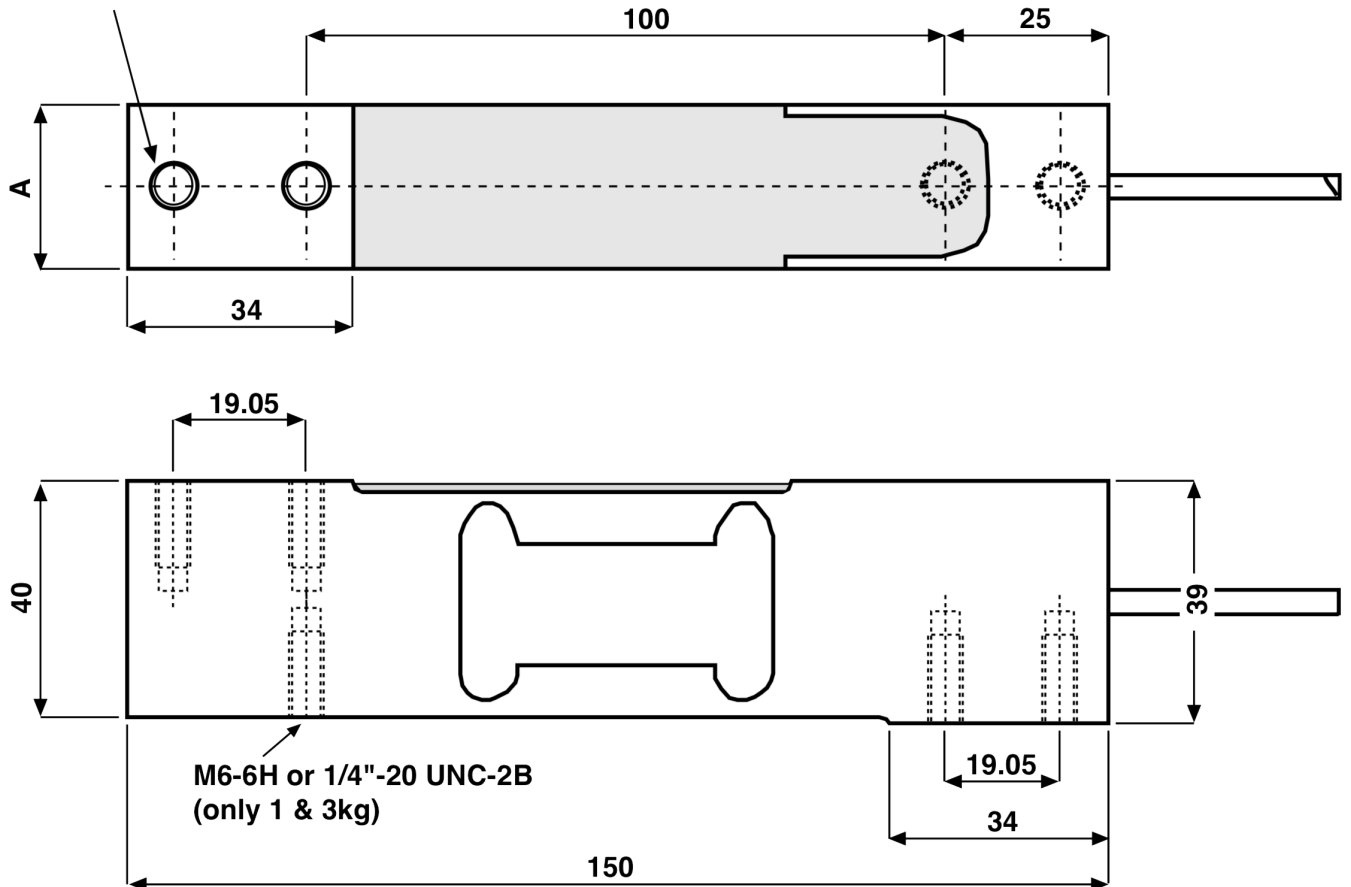
Tutti i dati indicati possono essere soggetti a variazione senza preavviso.
Tutte le misure indicate sono espresse in millimetri (mm).

Specifiche tecniche

PWS34820260616

Portata Nominale (PN):	1*, 3, 5, 7, 10, 15, 20, 30, 50, 75, 100, 150**, 200* ** kg * no OIML; ** no NTEP
Sovraccarico massimo:	300 % RL
Materiale:	Alluminio placcato (anodizzato)
Grado di protezione:	IP66
Temperatura compensata:	-10 ÷ +40°C
Temperatura di funzionamento:	-30 ÷ +70°C
Effetto della temperatura sullo zero:	±0.0014 % (NTEP); ±0.0100 % (Non Approvato); ±0.0023 % (C3); ±0.0014 % (C6); RO/°C
Effetto della temperatura sull'uscita:	±0.0010 % (NTEP); ±0.0030 % (Non Approvato); ±0.0010 % (C3); ±0.00058 % (C6); RO/°C
Sensibilità nominale SN:	2 mV/V
Bilanciamento di zero:	±0.20 mV/V
Resistenza di isolamento:	> 2000 MOhm
Impedenza di ingresso:	415±20 Ohm
Tensione d'ingresso massima:	15 Vcc or Vca rms
Tensione di ingresso nominale:	10 Vcc or Vca rms
Lunghezza del cavo:	1 m
Piano di carico:	400x400
Impedenza d'uscita:	350±3 Ohm

Tutti i dati indicati possono essere soggetti a variazione senza preavviso.
Tutte le misure indicate sono espresse in millimetri (mm).

**4 Mounting holes
M6-6H or 1/4"-20 UNC-2B**

Wiring Schematic Diagram
BALANCED & UNBALANCED BRIDGE CONFIGURATION

+VE INPUT	Green
+VE SENSE	Blue
+VE OUTPUT	Red
-INPUT	Black
-VE SENSE	Brown
-OUTPUT	White

CAPACITY A

1 - 30 kg	20
50 - 200 kg	25.4

Tutti i dati indicati possono essere soggetti a variazione senza preavviso.
Tutte le misure indicate sono espresse in millimetri (mm).