

## Informazioni generali

PWS33720260613

Il modello 1042 è una cella di carico off center a basso profilo, progettata per il montaggio diretto su piattaforme di pesatura. Le sue ridotte dimensioni fisiche, combinate con elevata precisione e basso costo, rendono questa cella di carico ideale per bilance da vendita al dettaglio, da banco e da conteggio. Portate da 5 kg e oltre sono fornite di serie in alluminio anodizzato. Questo standard è approvato per NTEP e altri rigorosi standard di approvazione, incluso OIML R60. Un rivestimento protettivo resistente all'umidità garantisce stabilità a lungo termine su tutto l'intervallo di temperatura compensato. I due sensi aggiuntivi dei fili forniscono la tensione che raggiunge la cella di carico. La compensazione completa delle variazioni di temperatura e resistenza del cavo viene ottenuta alimentando questa tensione all'elettronica appropriata.



## Prodotti correlati suggeriti

Un sistema di pesatura altamente performante deve essere accurato, perfettamente calibrato e mantenuto. Per migliorare le prestazioni della cella e ottimizzare il suo funzionamento potresti aver bisogno dei seguenti prodotti:

**Trasmettitore di Peso** [DAT 1400](#)

**Indicatore di Peso** [MCT 1302](#)

**Tester 1008** [TESTER 1008](#)

**Scatola di Giunzione** [CGS4-C](#)

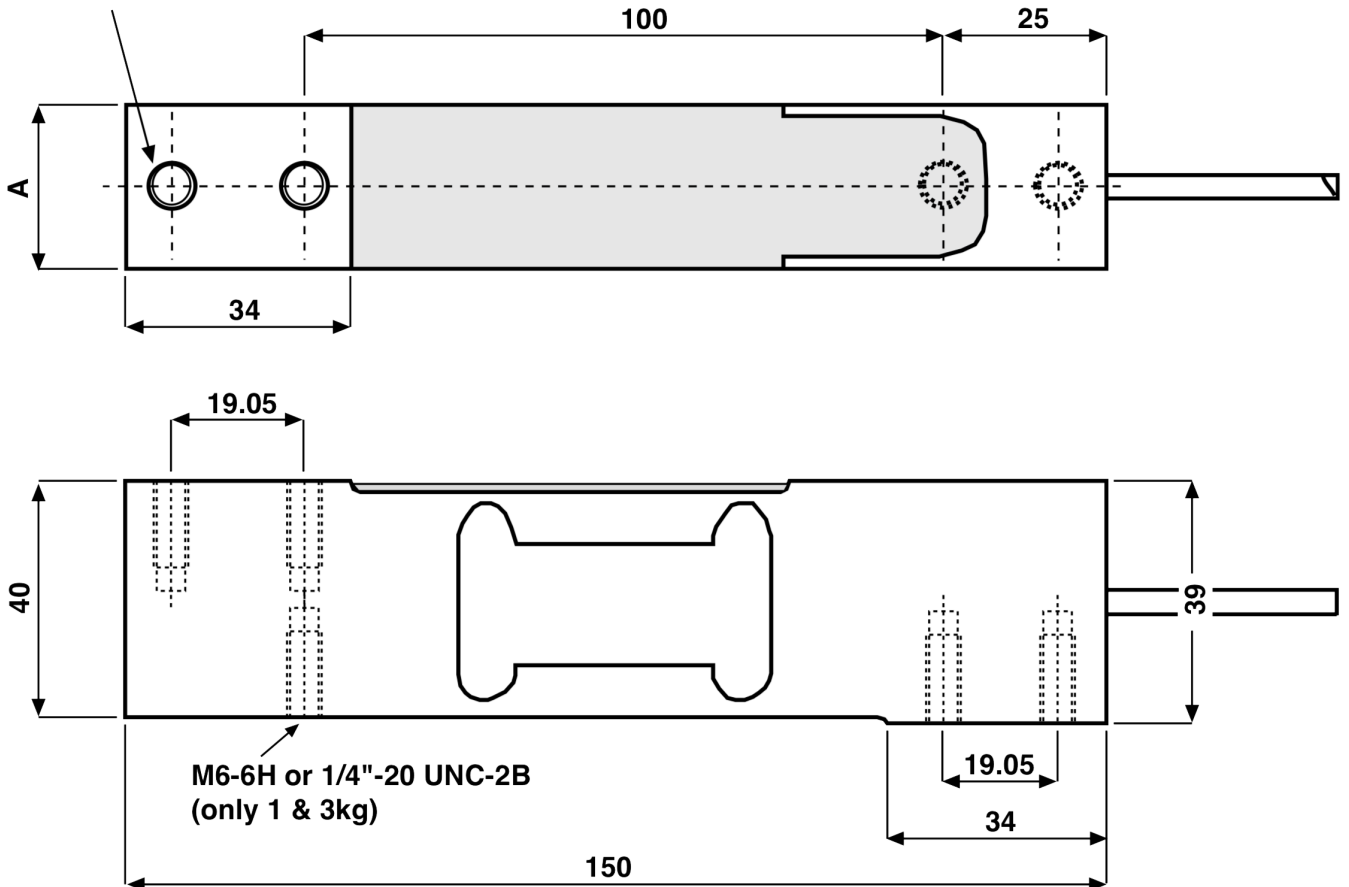
Tutti i dati indicati possono essere soggetti a variazione senza preavviso.  
Tutte le misure indicate sono espresse in millimetri (mm).

## Specifiche tecniche

PWS33720260613

|   |   |
|---|---|
| <b>Portata Nominale (PN):</b>                 | 1*, 3, 5, 7, 10, 15, 20, 30, 50, 75, 100, 150**, 200* ** kg * no OIML; ** no NTEP   |
| <b>Sovraccarico massimo:</b>                  | 300 % RL  |
| <b>Materiale:</b>                             | Alluminio placcato (anodizzato)   |
| <b>Grado di protezione:</b>                   | IP66  |
| <b>Temperatura compensata:</b>                | -10 ÷ +40°C   |
| <b>Temperatura di funzionamento:</b>          | -30 ÷ +70°C   |
| <b>Effetto della temperatura sullo zero:</b>  | ±0.0014 % (NTEP); ±0.0100 % (Non Approvato); ±0.0023 % (C3); ±0.0014 % (C6); RO/°C  |
| <b>Effetto della temperatura sull'uscita:</b> | ±0.0010 % (NTEP); ±0.0030 % (Non Approvato); ±0.0010 % (C3); ±0.00058 % (C6); RO/°C |
| <b>Sensibilità nominale SN:</b>               | 2 mV/V  |
| <b>Bilanciamento di zero:</b>                 | ±0.20 mV/V  |
| <b>Resistenza di isolamento:</b>              | > 2000 MOhm   |
| <b>Impedenza di ingresso:</b>                 | 415±20 Ohm  |
| <b>Tensione d'ingresso massima:</b>           | 15 Vcc or Vca rms   |
| <b>Tensione di ingresso nominale:</b>         | 10 Vcc or Vca rms   |
| <b>Lunghezza del cavo:</b>                    | 1 m   |
| <b>Piano di carico:</b>                       | 400x400   |
| <b>Impedenza d'uscita:</b>                    | 350±3 Ohm   |

Tutti i dati indicati possono essere soggetti a variazione senza preavviso.  
Tutte le misure indicate sono espresse in millimetri (mm).

**4 Mounting holes  
M6-6H or 1/4"-20 UNC-2B**

**Wiring Schematic Diagram**
**BALANCED & UNBALANCED BRIDGE CONFIGURATION**

|            |       |
|------------|-------|
| +VE INPUT  | Green |
| +VE SENSE  | Blue  |
| +VE OUTPUT | Red   |
| -INPUT     | Black |
| -VE SENSE  | Brown |
| -OUTPUT    | White |

**CAPACITY A**

|             |      |
|-------------|------|
| 1 - 30 kg   | 20   |
| 50 - 200 kg | 25.4 |

Tutti i dati indicati possono essere soggetti a variazione senza preavviso.  
Tutte le misure indicate sono espresse in millimetri (mm).