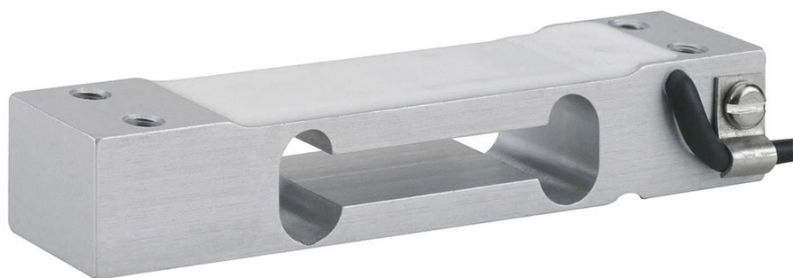


Informazioni generali

PWS33520260613

Il modello 1022 è una cella di carico off center a basso profilo progettata per il montaggio diretto su piattaforme di pesatura a basso costo. Le sue ridotte dimensioni fisiche, unite all'elevata precisione e alla struttura in alluminio, rendono questa cella di carico a basso costo ideale per diverse applicazioni. Il modello 1022 è disponibile in una gamma di dimensioni da 3 a 150 kg, omologata OIML R60 (4000d); da 20 a 150 kg, omologato OIML R60 (6000d); da 3 a 100 kg, approvato NTEP (5000d, singolo). La protezione ambientale secondo IP66 è fornita di serie. Per ambienti pericolosi, sono disponibili versioni approvate ATEX.



Prodotti correlati suggeriti

Un sistema di pesatura altamente performante deve essere accurato, perfettamente calibrato e mantenuto. Per migliorare le prestazioni della cella e ottimizzare il suo funzionamento potresti aver bisogno dei seguenti prodotti:

Trasmettitore di Peso [DAT 1400](#)

Indicatore di Peso [MCT 1302](#)

Scatola di Giunzione [CGS4-C](#)

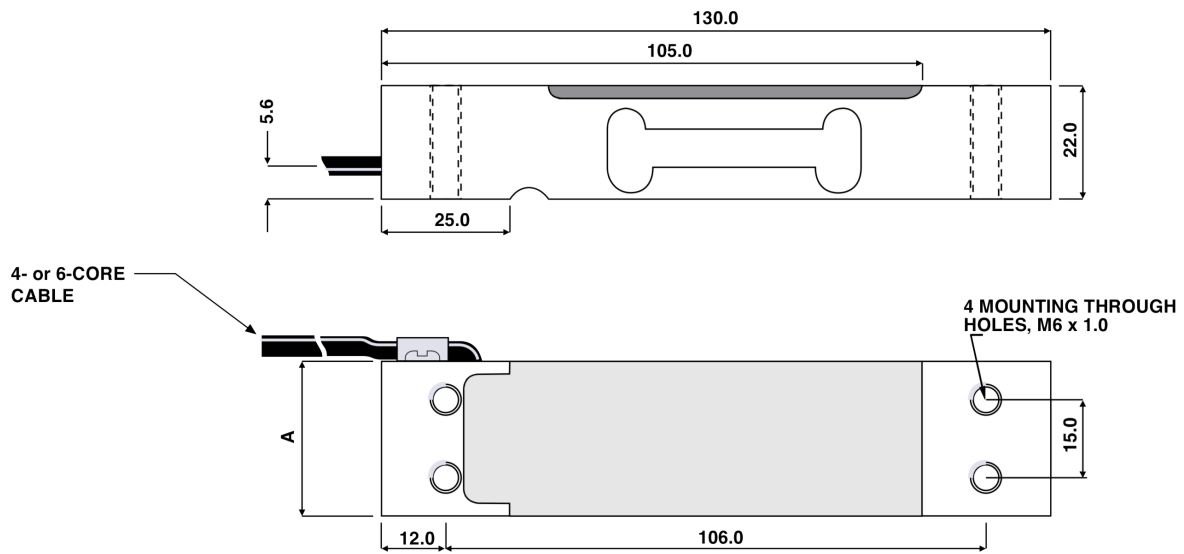
Tutti i dati indicati possono essere soggetti a variazione senza preavviso.
Tutte le misure indicate sono espresse in millimetri (mm).

Specifiche tecniche

PWS33520260613

Portata Nominale (PN):	3, 5, 7, 10, 15, 20, 30, 35, 50, 100, 150, 200 kg
Sovraccarico massimo:	300 % RL
Materiale:	Alluminio
Grado di protezione:	IP66
Classe di precisione:	C3, C4
Temperatura compensata:	-10 ÷ +40°C
Temperatura di funzionamento:	-30 ÷ +70°C
Effetto della temperatura sullo zero:	±0.0014 % (NTEP); ±0.010 % (Non Approvato); ±0.0023 % (C3); ±0.0014 % (C4) RO/°C
Effetto della temperatura sull'uscita:	±0.0010 % (NTEP); ±0.0030 % (Non Approvato); ±0.0010 % (C3); ±0.00075 % (C4) RO/°C
Sensibilità nominale SN:	2 mV/V
Bilanciamento di zero:	±0.10 mV/V
Resistenza di isolamento:	> 2000 MOhm
Impedenza di ingresso:	415±15 Ohm
Tensione d'ingresso massima:	15 Vcc or Vca rms
Tensione di ingresso nominale:	10 Vcc or Vca rms
Lunghezza del cavo:	0.5 m
Piano di carico:	350x350
Impedenza d'uscita:	350±3 Ohm

Tutti i dati indicati possono essere soggetti a variazione senza preavviso.
Tutte le misure indicate sono espresse in millimetri (mm).


Wiring Schematic Diagram
UNBALANCED BRIDGE CONFIGURATION

+VE INPUT	Green
+VE OUTPUT	Red
-VE INPUT	Black
-VE OUTPUT	White

Balanced bridge available with 6 sense wires

CAPACITY
A

3, 5, 7 kg	25.4
10, 15, 20, 30, 35, 50, 75 kg	30.0
35, 100, 150, 200 kg	40.0

 Tutti i dati indicati possono essere soggetti a variazione senza preavviso.
 Tutte le misure indicate sono espresse in millimetri (mm).