

Informazioni generali

PWS33620260613

La cella di carico off center Tedeo Huntleigh 1010 è progettata per il montaggio diretto di piattaforme di pesatura a basso costo e bassa capacità. Il suo utilizzo su piattaforme di grandi dimensioni, combinato con la sua elevata precisione e basso costo, rende questa cella di carico ideale per una vasta gamma di applicazioni di pesatura, tra cui bilance da banco e bilance per il conteggio. La cella di carico Tedeo Huntleigh è disponibile con uno speciale rivestimento protettivo resistente all'umidità che garantisce affidabilità a lungo termine. L'arresto di sovraccarico incorporato nel modello Tedeo 1010 può fornire protezione meccanica contro il sovraccarico. I due fili di rilevamento aggiuntivi alimentano la tensione che raggiunge la cella di carico. La compensazione completa delle variazioni della resistenza del cavo dovute alla variazione di temperatura e/o all'estensione del cavo si ottiene inserendo questa tensione nell'elettronica appropriata.



Prodotti correlati suggeriti

Un sistema di pesatura altamente performante deve essere accurato, perfettamente calibrato e mantenuto. Per migliorare le prestazioni della cella e ottimizzare il suo funzionamento potresti aver bisogno dei seguenti prodotti:

Trasmettitore di Peso [DAT 1400](#)

Indicatore di Peso [MCT 1302](#)

Tester 1008 [TESTER 1008](#)

Scatola di Giunzione [CGS4-C](#)

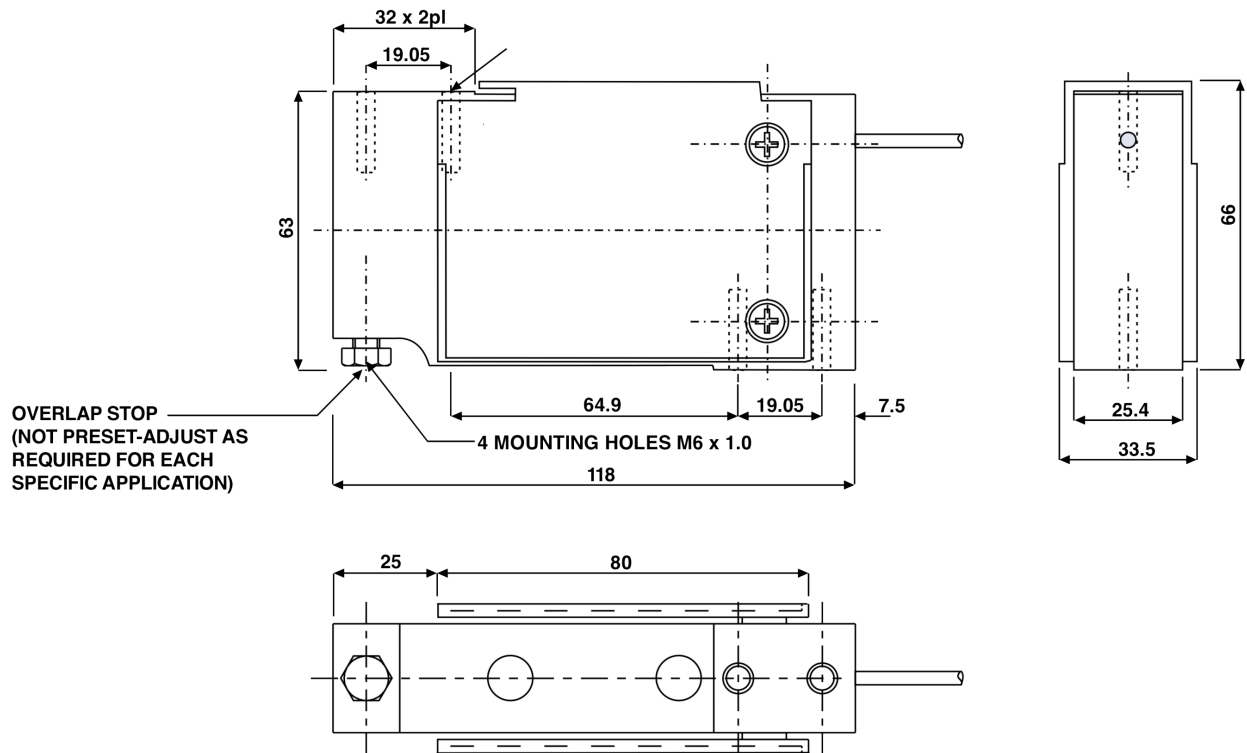
Tutti i dati indicati possono essere soggetti a variazione senza preavviso.
Tutte le misure indicate sono espresse in millimetri (mm).

Specifiche tecniche

PWS33620260613

Portata Nominale (PN):	3*, 5, 7, 10, 15, 20, 30, 50, 90* kg *no NTEP
Sovraccarico massimo:	300 % RL
Materiale:	Alluminio placcato (anodizzato)
Grado di protezione:	IP65, IP67
Temperatura compensata:	-10 ÷ +40°C
Temperatura di funzionamento:	-20 ÷ +70°C
Effetto della temperatura sullo zero:	±0.0023 % (NTEP); ±0.004 % (Non Approvato) RO/°C
Effetto della temperatura sull'uscita:	±0.001 % (NTEP); ±0.0010 % (Non Approvato) RO/°C
Sensibilità nominale SN:	2 mV/V
Bilanciamento di zero:	±0.20 mV/V
Resistenza di isolamento:	> 5000 MOhm
Impedenza di ingresso:	415±15 Ohm
Tensione d'ingresso massima:	15 Vcc or Vca rms
Tensione di ingresso nominale:	10 Vcc or Vca rms
Lunghezza del cavo:	1 m
Piano di carico:	Up to 30kg 40x40; Over 30kg 35x35
Impedenza d'uscita:	350±3 Ohm

Tutti i dati indicati possono essere soggetti a variazione senza preavviso.
Tutte le misure indicate sono espresse in millimetri (mm).


Wiring Schematic Diagram (1010)
UNBALANCED BRIDGE CONFIGURATION

+VE INPUT	Green
+VE SENSE	Blue
+VE OUTPUT	Red
-INPUT	Black
-VE SENSE	Brown
-OUTPUT	White

Wiring Schematic Diagram (1015)
BALANCED TEMPERATURE COMPENSATION

+VE INPUT	Green
+VE SENSE	Blue
+VE OUTPUT	Red
-INPUT	Black
-VE SENSE	Brown
-OUTPUT	White

Tutti i dati indicati possono essere soggetti a variazione senza preavviso.
 Tutte le misure indicate sono espresse in millimetri (mm).