

Informazioni generali

PWS17320260602

La cella di carico off center PSTA5, costruita in acciaio Inox, è robusta e precisa ed ha elevate prestazioni ad un prezzo competitivo. La cella single point PSTA5 è l'ideale per piattaforme monocella di grandi dimensioni. La cella di carico off center mantiene precisione in qualsiasi posizione l'oggetto venga caricato e ciò risolve le problematiche che solitamente si presentano nei sistemi di pesatura se l'oggetto non grava esattamente sul centro della cella. Questo tipo di cella viene particolarmente impiegato nel settore del packaging alimentare e per la costruzione di bilance monocella. La cella di carico off center PSTA5 possiede cavo schermato a 6 conduttori lungo 5 metri ed è disponibile con certificazione ATEX.



Prodotti correlati suggeriti

Un sistema di pesatura altamente performante deve essere accurato, perfettamente calibrato e mantenuto. Per migliorare le prestazioni della cella e ottimizzare il suo funzionamento potresti aver bisogno dei seguenti prodotti:

Cella di Carico Off Center [C2G1](#)

Cella di Carico Off Center [CB004](#)

Cella di Carico Off Center [CB14](#)

Cella di Carico Off Center [U2D1](#)

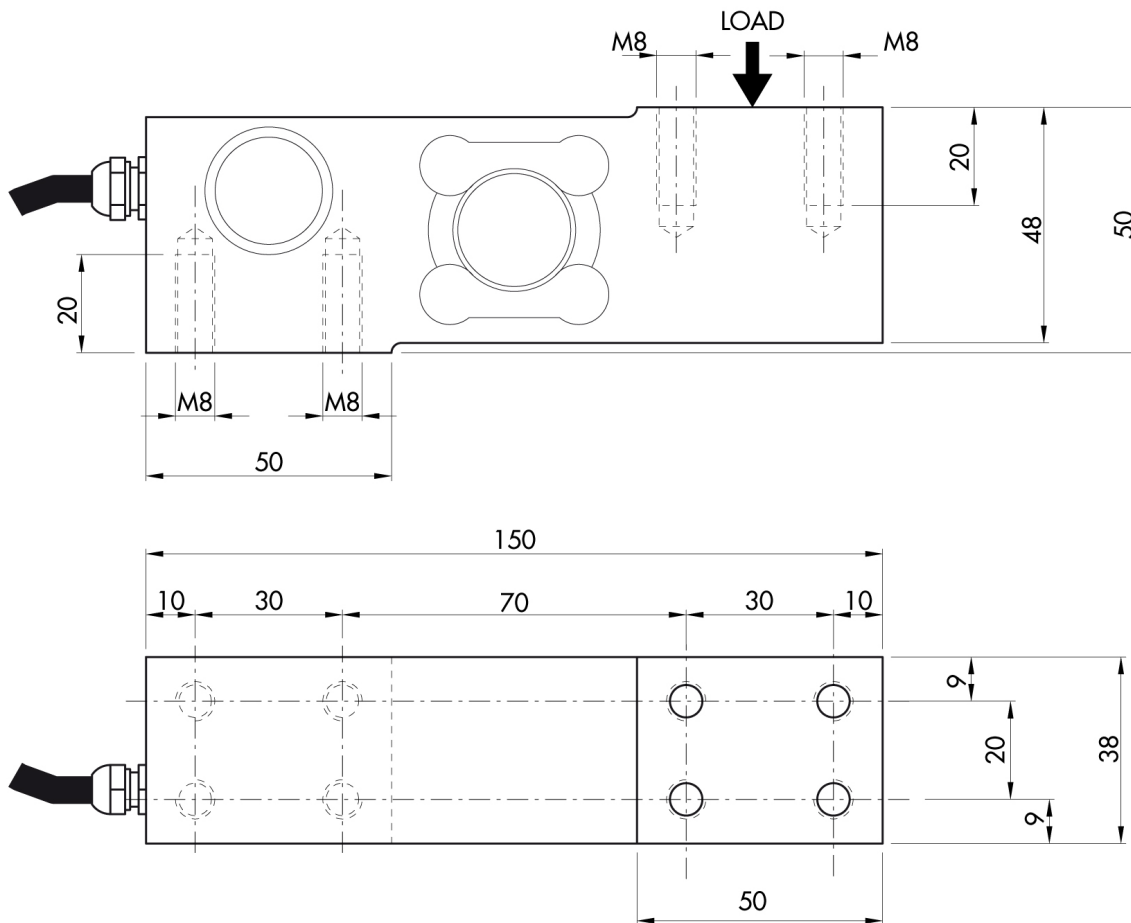
Tutti i dati indicati possono essere soggetti a variazione senza preavviso.
Tutte le misure indicate sono espresse in millimetri (mm).

Specifiche tecniche

PWS17320260602

Portata nominale (PN):	100, 150, 200, 300, 360, 500 Kg
Errore combinato:	±0.05 % SN
Ripetibilità:	±0,03 % Fondo scala
Creep (30 minuti):	±0.03 % SN
Non linearità del fondo scala:	0,03 % FS/°C
Sovraccarico di sicurezza:	150 % fondo scala
Deriva termica:	0,002 % FS/°C
Sovraccarico massimo:	300 % fondo scala
Materiale:	Acciaio
Grado di protezione:	IP68
Flessione:	0.2 ÷ 1.4 mm
Temperatura compensata:	-10 ÷ + 40 °C
Temperatura di funzionamento:	-20 ÷ + 70 °C
Effetto della temperatura sullo zero:	±0.003 % SN/°C
Effetto della temperatura sull'uscita:	±0.002 % sull'uscita/°C
Resistenza di isolamento:	> 2000 MOhm
Resistenza di ingresso:	380 ÷ 386 Ohm
Resistenza di uscita:	350 ÷ 353 Ohm
Massima tensione supportata:	15Vcc
Isteresi:	0,03 % FS
Tolleranza di zero:	1 % FS
Tolleranza uscita:	0,1 % FS
Massime dimensioni della piattaforma (mm):	600 x 600 (100 - 150 kg), 800 x 800 (200 - 500 kg)
Segnale in uscita:	2 mV/V
Deriva termica di zero:	0,003 % FS/°C

Tutti i dati indicati possono essere soggetti a variazione senza preavviso.
Tutte le misure indicate sono espresse in millimetri (mm).



Tutti i dati indicati possono essere soggetti a variazione senza preavviso.
Tutte le misure indicate sono espresse in millimetri (mm).