

Informazioni generali

PWS15620260418

La cella di carico off center PSBM6A è costruita in acciaio inox, è ermeticamente sigillata e possiede cavo schermato in dotazione a 6 conduttori lungo 6 metri. È adatta a piattaforme, bilance a nastro, macchine d'imballaggio, ecc. Le dimensioni massime della cella di carico single point PSBM6A possono arrivare a 350 x 350 mm.



Prodotti correlati suggeriti

Un sistema di pesatura altamente performante deve essere accurato, perfettamente calibrato e mantenuto. Per migliorare le prestazioni della cella e ottimizzare il suo funzionamento potresti aver bisogno dei seguenti prodotti:

Cella di Carico Off Center [C2G1](#)

Cella di Carico Off Center [CB004](#)

Cella di Carico Off Center [CB14](#)

Cella di Carico Off Center [U2D1](#)

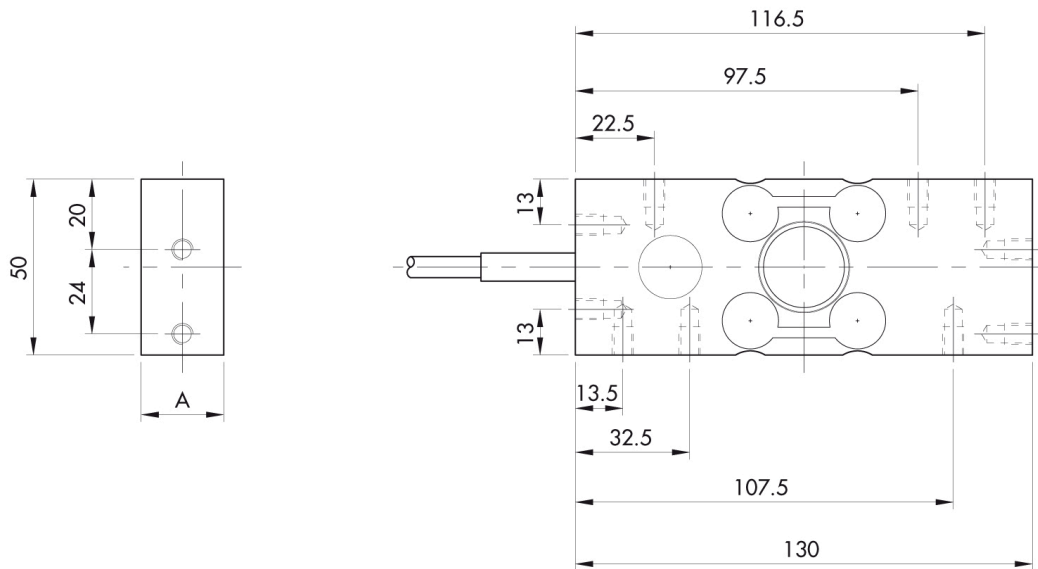
Tutti i dati indicati possono essere soggetti a variazione senza preavviso.
Tutte le misure indicate sono espresse in millimetri (mm).

Specifiche tecniche

PWS15620260418

Portata nominale (PN):	6, 12, 30, 60 Kg
Errore combinato:	±0.023 % SN
Ripetibilità:	±0.01 % SN
Creep (30 minuti):	±0.02 % SN
Sovraccarico di sicurezza:	150 % PN
Sovraccarico massimo:	300 % PN
Materiale:	Acciaio inox
Grado di protezione:	IP68
Flessione:	0.2 ÷ 1.4 mm
Temperatura compensata:	-10 ÷ +40 °C
Temperatura di funzionamento:	-35 ÷ +65 °C
Effetto della temperatura sullo zero:	±0.018 % SN/10°C
Effetto della temperatura sull'uscita:	±0.014 % sull'uscita/10°C
Sensibilità nominale SN:	2.0 mV/V ±0.2
Bilanciamento di zero:	< ±1.5 % Fondo scala
Resistenza di isolamento:	> 5000 Ohm
Resistenza di ingresso:	400 ±20 Ohm
Resistenza di uscita:	350 ±3.5 Ohm
Alimentazione consigliata:	5 ÷ 12 Vcc/ca

Tutti i dati indicati possono essere soggetti a variazione senza preavviso.
Tutte le misure indicate sono espresse in millimetri (mm).



CAPACITY	6Kg	12Kg	30Kg	60Kg
----------	-----	------	------	------

A in mm	18.5	18.5	18.5	23.5
---------	------	------	------	------

All threads are M6x1 8mm deep

Standard with 6 conductor shielded cable

Standard cable length is 6 m

Shield is not connected to load cell element

Different cable type or length are available on customers request

Tutti i dati indicati possono essere soggetti a variazione senza preavviso.
Tutte le misure indicate sono espresse in millimetri (mm).