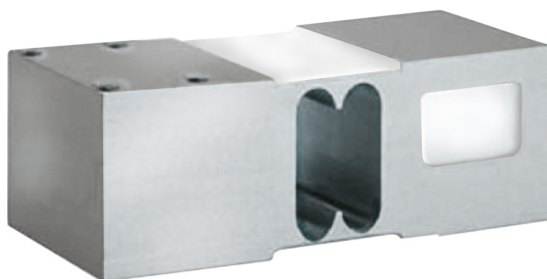


Informazioni generali

PWS17720260508

La cella di carico off center 1260, realizzata in alluminio, è robusta e precisa e ideale per piattaforme monocella di grandi dimensioni. Questa cella di carico mantiene precisione in qualsiasi posizione l'oggetto venga caricato e ciò risolve le problematiche che solitamente si presentano nei sistemi di pesatura se l'oggetto non grava esattamente sul centro della cella. La cella di carico off center 1260 possiede cavo schermato a 6 conduttori lungo 3 metri.



Prodotti correlati suggeriti

Un sistema di pesatura altamente performante deve essere accurato, perfettamente calibrato e mantenuto. Per migliorare le prestazioni della cella e ottimizzare il suo funzionamento potresti aver bisogno dei seguenti prodotti:

Cella di Carico Off Center [C2G1](#)

Cella di Carico Off Center [CB004](#)

Cella di Carico Off Center [CB14](#)

Cella di Carico Off Center [U2D1](#)

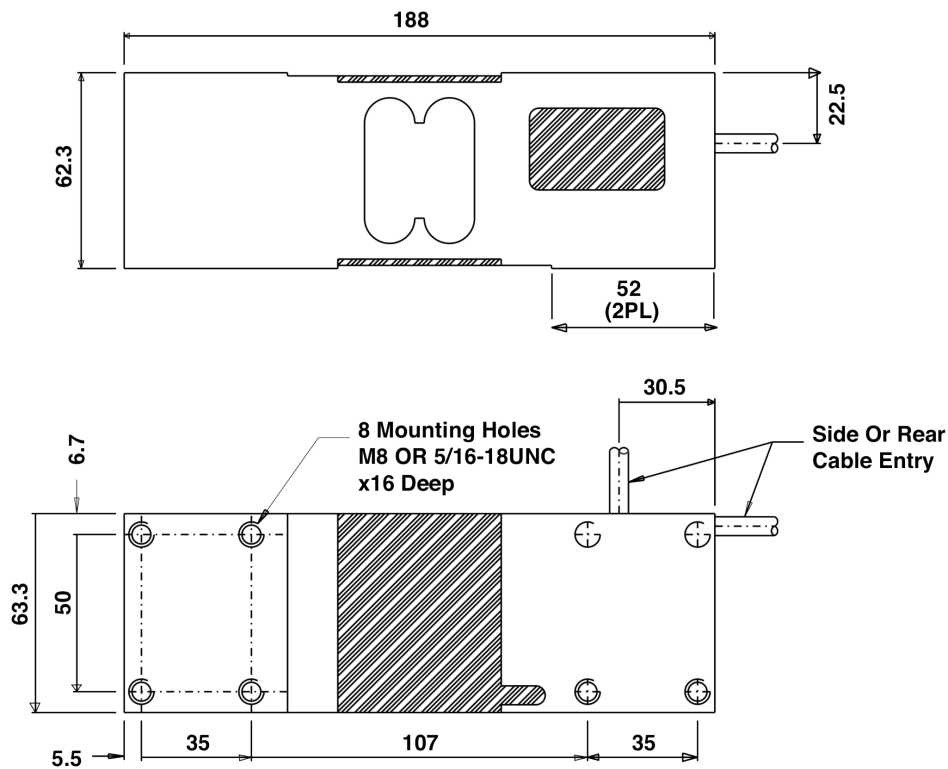
Tutti i dati indicati possono essere soggetti a variazione senza preavviso.
Tutte le misure indicate sono espresse in millimetri (mm).

Specifiche tecniche

PWS17720260508

Portata nominale (PN):	50, 75, 100, 150, 250, 300, 500, 635 Kg
Errore combinato:	±0.02 % SN
Ripetibilità:	±0.015 % SN
Creep (30 minuti):	±0.0170 % del peso applicato
Sovraccarico di sicurezza:	150 % PN
Sovraccarico massimo:	300 % PN
Grado di protezione:	IP66
Temperatura compensata:	-10 ÷ + 40 °C
Temperatura di funzionamento:	-20°C ÷ +70°C
Effetto della temperatura sullo zero:	±0.0023% SN/°C
Effetto della temperatura sull'uscita:	±0.0010 % del peso applicato/°C
Sensibilità nominale SN:	2.0 mV/V
Bilanciamento di zero:	±0.2 mV/V
Resistenza di isolamento:	>2000 MOhm
Resistenza di ingresso:	415 ±15 Ohm
Lunghezza del cavo:	3m
Massime dimensioni della piattaforma (mm):	600 x 600
Massima eccitazione:	15 Vcc/ac RMS
Eccitazione consigliata:	10 Vcc/ac RMS
Impedenza d'uscita:	350 ±3 Ohm

Tutti i dati indicati possono essere soggetti a variazione senza preavviso.
Tutte le misure indicate sono espresse in millimetri (mm).


Wiring Schematic Diagram
BALANCED TEMPERATURE COMPENSATION

+VE INPUT	Green
+VE SENSE	Blue
+VE OUTPUT	Red
-INPUT	Black
-VE SENSE	Brown
-OUTPUT	White

Tutti i dati indicati possono essere soggetti a variazione senza preavviso.
Tutte le misure indicate sono espresse in millimetri (mm).