

Informazioni generali

PWS4720260709

La cella di carico a flessione ALPHA ha eccellenti caratteristiche di precisione in dimensioni contenute, è facile da installare, possiede un elevato campo di temperatura di utilizzo ed è dotata di cavo schermato a 4 conduttori lungo 1,5 metri per connessione elettrica. La cella ALPHA viene utilizzata in un vasto campo di applicazioni medicali ed industriali.



Prodotti correlati suggeriti

Un sistema di pesatura altamente performante deve essere accurato, perfettamente calibrato e mantenuto. Per migliorare le prestazioni della cella e ottimizzare il suo funzionamento potresti aver bisogno dei seguenti prodotti:

Trasmettitore di Peso [UWT 6008](#)

Trasmettitore di Peso [DAT 1400](#)

Indicatore di Peso [MCT 1302](#)

Tester 1008 [TESTER 1008](#)

Cella di Carico a Flessione [BBR](#)

Scatola di Giunzione [CGS4-C](#)

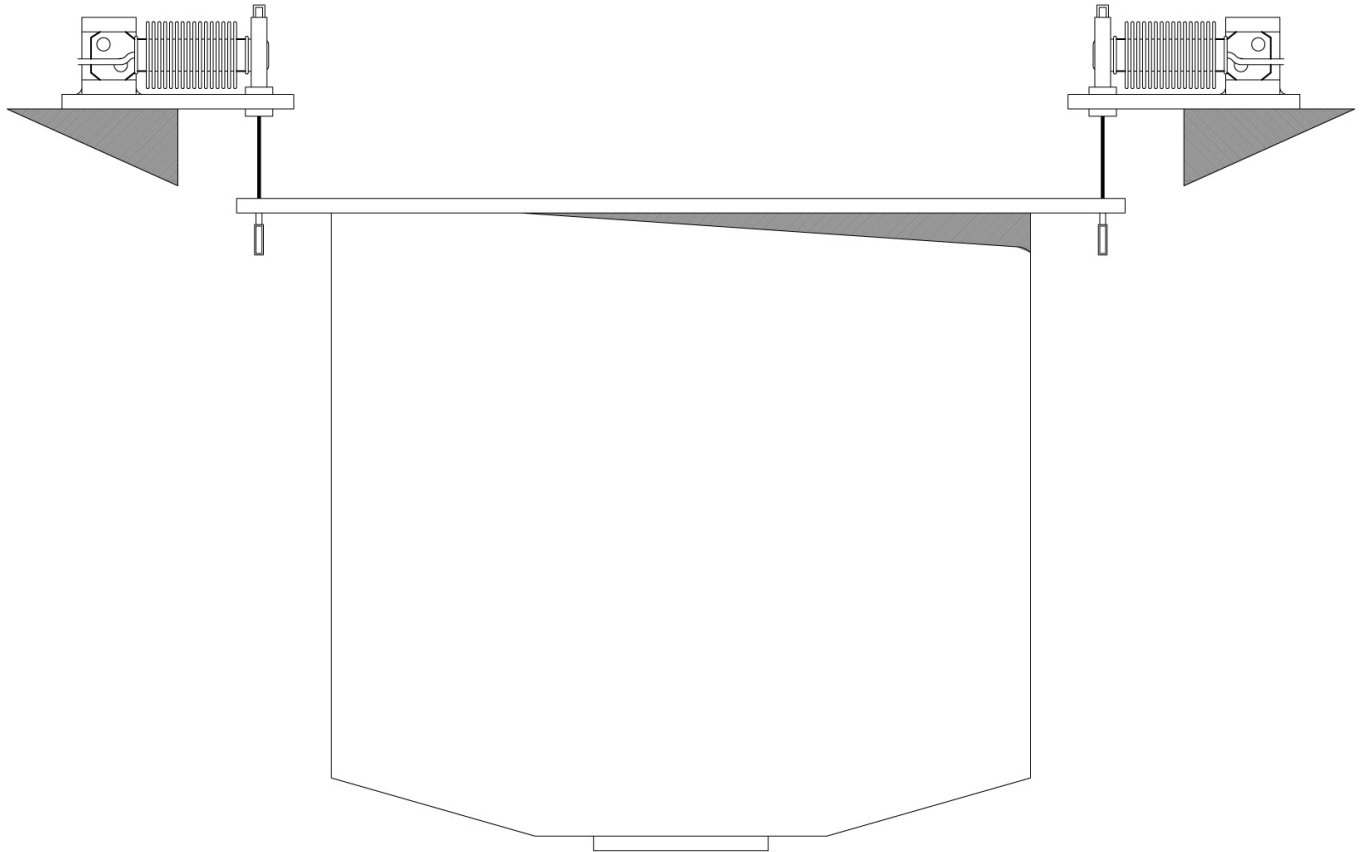
Tutti i dati indicati possono essere soggetti a variazione senza preavviso.
Tutte le misure indicate sono espresse in millimetri (mm).

Specifiche tecniche

PWS4720260709

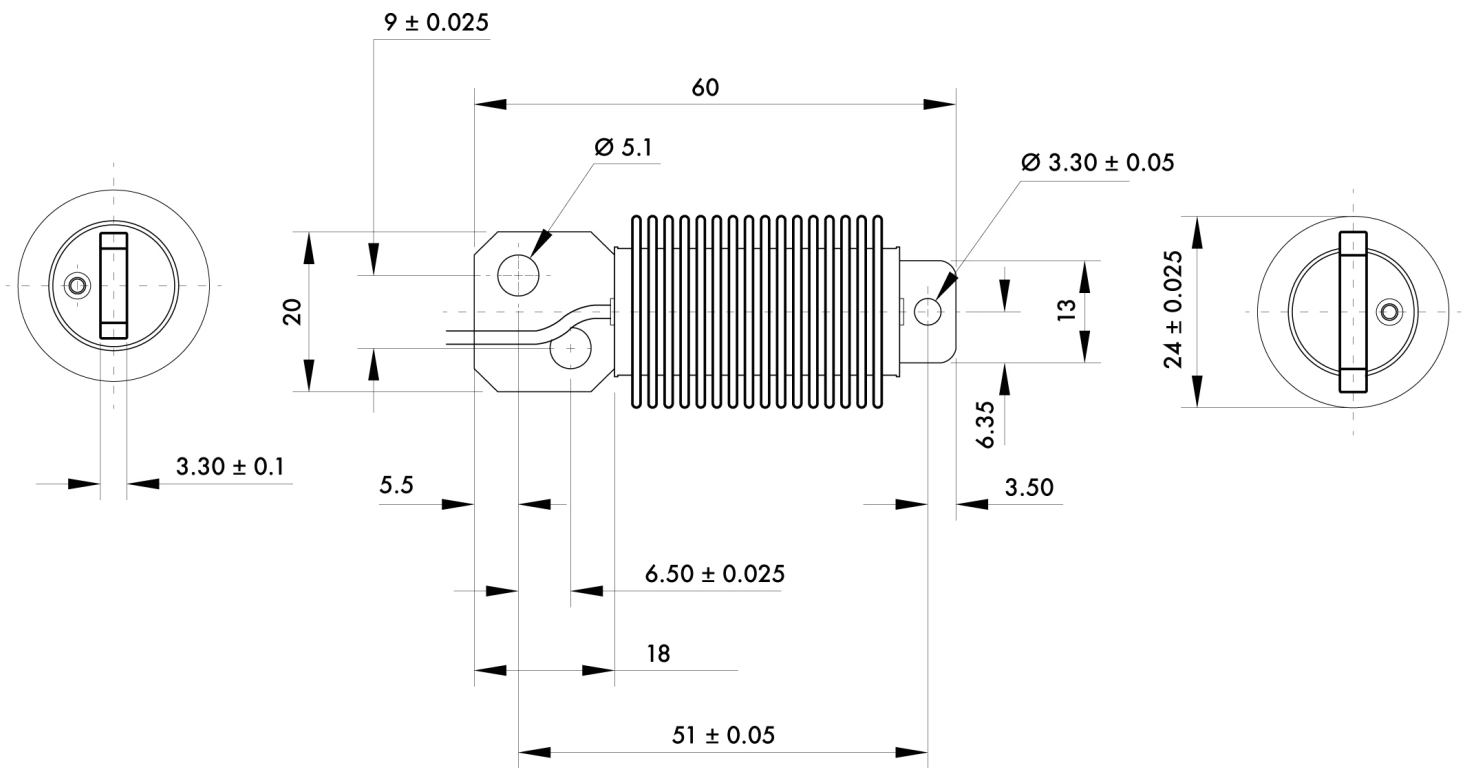
Portata nominale PN:	25, 50, 100, 150, 250, 500 N
Errore combinato:	< ±0.02 % SN
Ripetibilità:	< ±0.01 % SN
Creep (20 minuti):	±0.05 % SN
Sovraccarico di sicurezza:	175 % PN
Sovraccarico massimo:	300 % PN
Materiale:	Rame al berillio - Soffietto in ottone stagnato
Grado di protezione:	IP67
Flessione:	0.254 mm (25 ÷ 250 N); 0.432 mm (500 N)
Temperatura compensata:	-15 ÷ +65 °C
Temperatura di funzionamento:	-25 ÷ +80 °C
Effetto della temperatura sullo zero:	< ±0.0014 % SN/°C
Effetto della temperatura sull'uscita:	< ±0.0014 % carico/°C
Sensibilità nominale SN:	3.0 mV/V
Bilanciamento di zero:	< ±2 % SN
Resistenza di isolamento:	2000 MOhm
Resistenza di ingresso:	350 ± 3.5 Ohm
Resistenza di uscita:	350 ± 3.5 Ohm
Alimentazione consigliata:	5 ÷ 12 Vcc/ca
Massima tensione supportata:	20 Vcc/ca

Tutti i dati indicati possono essere soggetti a variazione senza preavviso.
Tutte le misure indicate sono espresse in millimetri (mm).

**Electrical Connection**

+Excitation	Green
-Excitation	Black
+Signal	White
-Signal	Red
Shield	Cable shield

Tutti i dati indicati possono essere soggetti a variazione senza preavviso.
Tutte le misure indicate sono espresse in millimetri (mm).



Tutti i dati indicati possono essere soggetti a variazione senza preavviso.
 Tutte le misure indicate sono espresse in millimetri (mm).