

Informazioni generali

PWS24020260616

La cella di carico a compressione GD 4 è stata progettata per lavorazioni in ambienti difficili e severi. La cella GD 4 è un prodotto su misura, disegnato e realizzato in base alle specifiche necessità del cliente.



Prodotti correlati suggeriti

Un sistema di pesatura altamente performante deve essere accurato, perfettamente calibrato e mantenuto. Per migliorare le prestazioni della cella e ottimizzare il suo funzionamento potresti aver bisogno dei seguenti prodotti:

Trasmettitore di Peso [DAT 1400](#)

Tester 1008 [TESTER 1008](#)

Cella di Carico a Doppio Taglio [DDR](#)

Cella di Carico a Taglio [SBR](#)

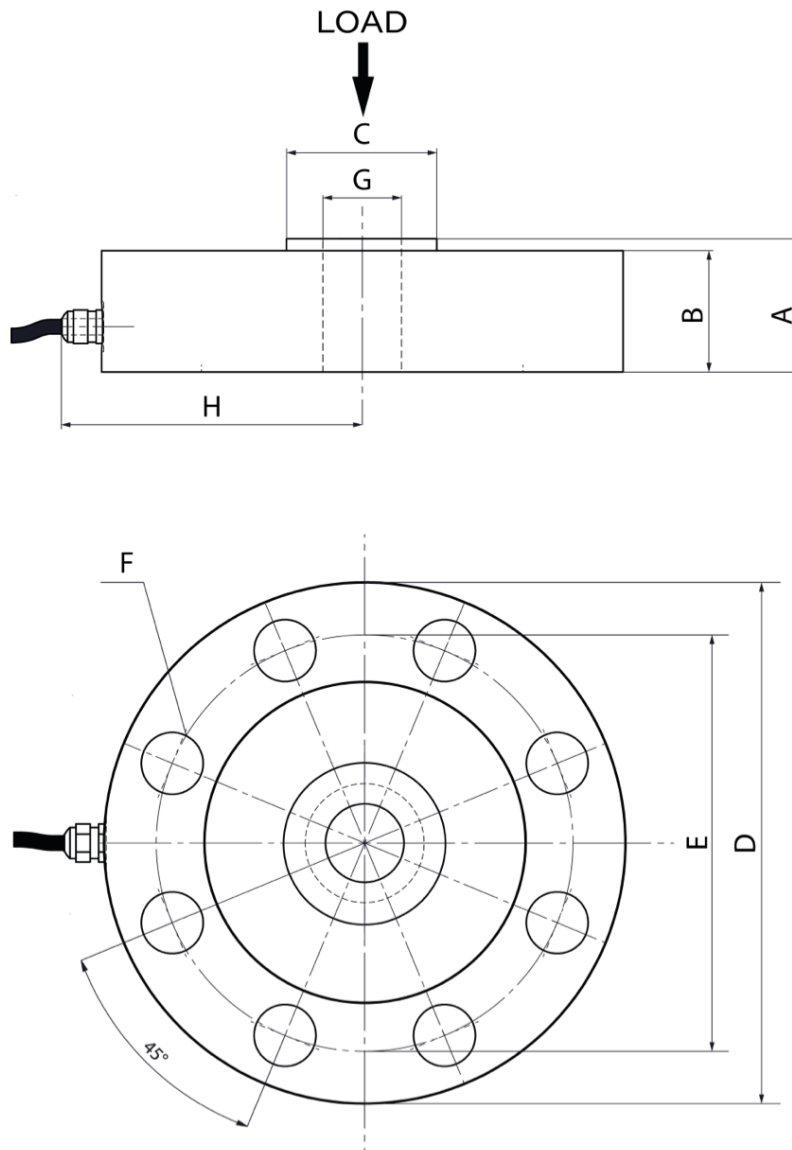
Tutti i dati indicati possono essere soggetti a variazione senza preavviso.
Tutte le misure indicate sono espresse in millimetri (mm).

Specifiche tecniche

PWS24020260616

Portata nominale (PN):	500, 1.000, 2.500, 5.000, 10.000, 20.000 kg
Errore combinato:	±0,05 % SN
Ripetibilità:	±0,03 % SN
Creep (30 minuti):	±0,03 % SN
Sovraccarico di sicurezza:	150 % PN
Sovraccarico massimo:	300 % PN
Materiale:	Acciaio inox
Grado di protezione:	IP65
Temperatura compensata:	-10 ÷ +40 °C
Temperatura di funzionamento:	-20 ÷ +70°C
Effetto della temperatura sullo zero:	±0,003 % SN/°C
Effetto della temperatura sull'uscita:	±0,002 % sull'uscita/°C
Sensibilità nominale SN:	2 mV/V ±0,1%
Bilanciamento di zero:	±1 % SN
Resistenza di isolamento:	> 2000 MOhm
Resistenza di ingresso:	700 ÷ 710 Ohm
Resistenza di uscita:	700 ÷ 705 Ohm
Alimentazione consigliata:	5 ÷ 15 Vcc/ca
Lunghezza del cavo:	5, 10, 20 m

Tutti i dati indicati possono essere soggetti a variazione senza preavviso.
Tutte le misure indicate sono espresse in millimetri (mm).



Portata	A	B	C	D	E	F	G	H
500 Kg	30	28	38	101	86	N°8 - Ø8,5	M20 x 1,5	65
1 t	30	28	38	101	86	N°8 - Ø8,5	M20 x 1,5	65
2,5 t	30	28	38	101	86	N°8 - Ø8,5	M20 x 1,5	65
5 t	30	28	38	101	86	N°8 - Ø8,5	M20 x 1,5	65
10 t	40	39	50	150	126	N°12 - Ø10,5	M30 x 1,5	85
20 t	40	39	50	150	126	N°12 - Ø10,5	M30 x 1,5	85

Electrical Connection

+Supply	Red
-Supply	Black
+Signal	Green
-Signal	White
+Rif	Orange
-Rif	Blue

Tutti i dati indicati possono essere soggetti a variazione senza preavviso.
Tutte le misure indicate sono espresse in millimetri (mm).