

## Informazioni generali

PWS220260419

La cella di carico a compressione CC3 è stata progettata per soddisfare i requisiti di una vasta gamma di applicazioni per la pesatura industriale, possiede ottime caratteristiche di precisione e robustezza grazie alla costruzione in acciaio inox che garantisce massima resistenza ad urti e sovraccarichi. La cella di carico CC3 è disponibile anche in versione per alte temperature e possiede alcune opzioni quali ATEX e EAC.



## Prodotti correlati suggeriti

Un sistema di pesatura altamente performante deve essere accurato, perfettamente calibrato e mantenuto. Per migliorare le prestazioni della cella e ottimizzare il suo funzionamento potresti aver bisogno dei seguenti prodotti:

**Trasmettitore di Peso** [UWT 6008](#)

**Trasmettitore di Peso** [DAT 1400](#)

**Accessorio di Montaggio** [DE MOUNTING KIT](#)

**Tester 1008** [TESTER 1008](#)

**Scatola di Giunzione** [CGS4-C](#)

**Cella di Carico a Doppio Taglio** [DDR](#)

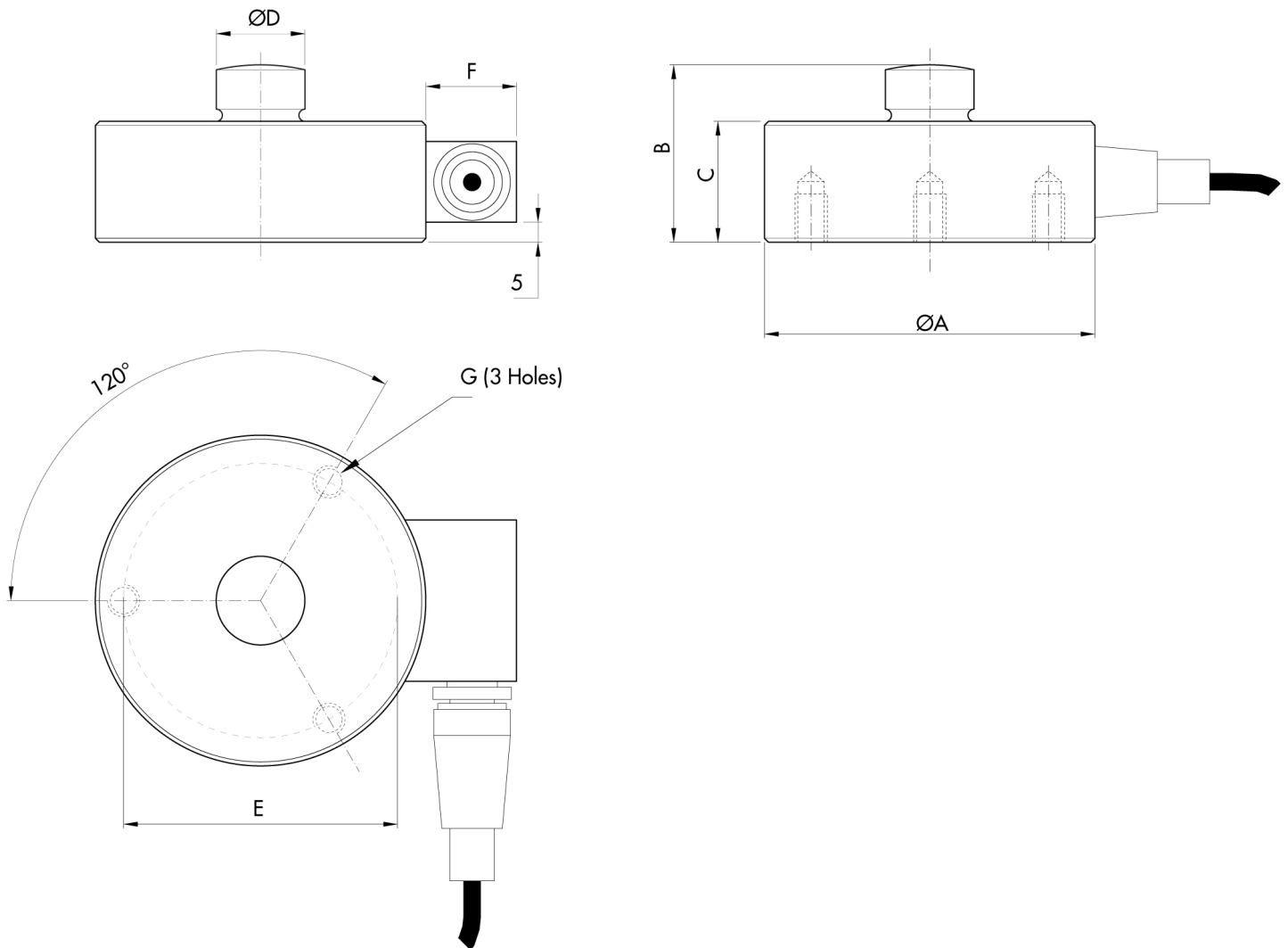
Tutti i dati indicati possono essere soggetti a variazione senza preavviso.  
Tutte le misure indicate sono espresse in millimetri (mm).

## Specifiche tecniche

PWS220260419

<b>Portata Nominale (PN):</b>	0.25 ÷ 10, 15, 20, 25, 35, 50, 100, 200 t
<b>Errore combinato:</b>	< ± 0.05 % SN
<b>Ripetibilità:</b>	< ±0.03 % SN
<b>Creep (20 minuti):</b>	±0.03 % SN
<b>Sovraccarico di sicurezza:</b>	150 % PN
<b>Sovraccarico massimo:</b>	300 % PN
<b>Materiale:</b>	Acciaio inox
<b>Grado di protezione:</b>	IP68
<b>Temperatura compensata:</b>	-10 ÷ +40 °C
<b>Temperatura di funzionamento:</b>	-20 ÷ +70 °C
<b>Effetto della temperatura sullo zero:</b>	0.003 % PN/°C
<b>Effetto della temperatura sull'uscita:</b>	0.002 % uscita/°C
<b>Sensibilità nominale SN:</b>	2 mV/V ±0.1 %
<b>Bilanciamento di zero:</b>	< ± 1 % SN
<b>Resistenza di isolamento:</b>	> 2000 MOhm
<b>Resistenza di ingresso:</b>	700 ÷ 710 Ohm
<b>Resistenza di uscita:</b>	700 ÷ 705 Ohm
<b>Alimentazione consigliata:</b>	5 ÷ 15 Vcc/ca

Tutti i dati indicati possono essere soggetti a variazione senza preavviso.  
Tutte le misure indicate sono espresse in millimetri (mm).

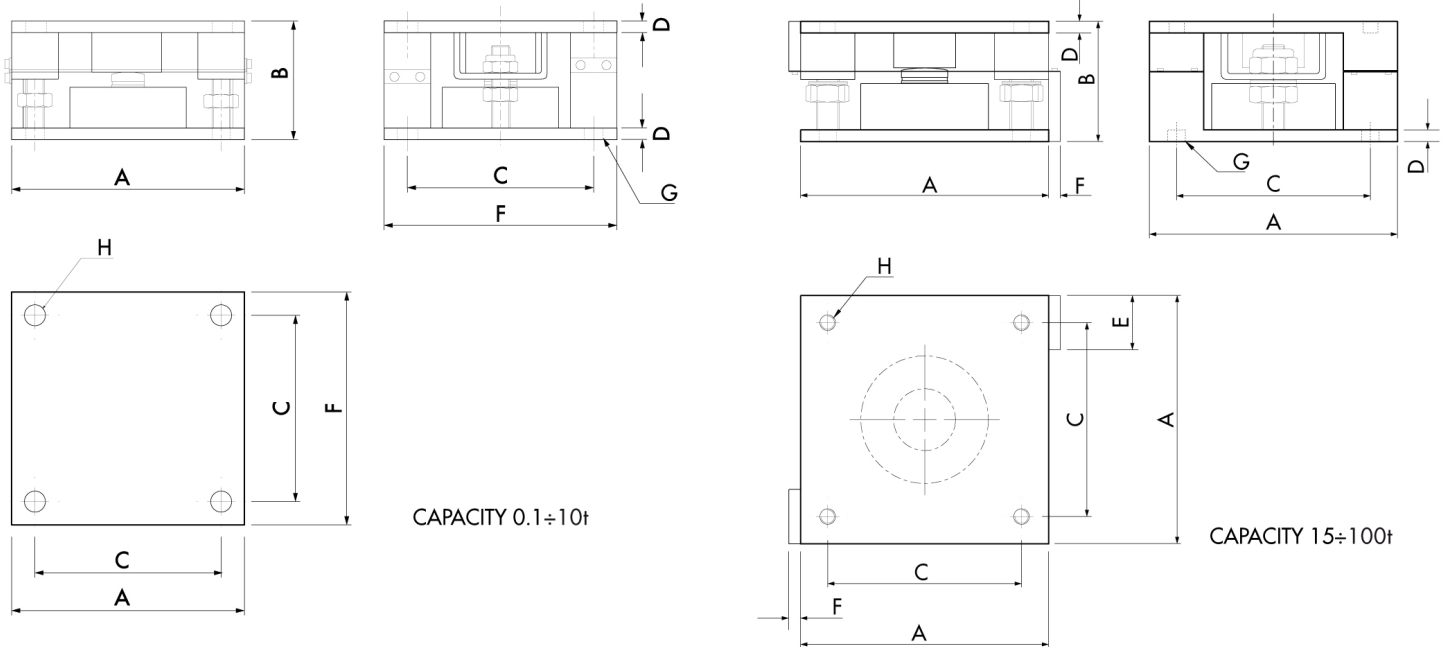


CAPACITY	ØA	B	C	ØD	ØE	F	G
0.1÷10t	82	44	32	22	70	22	M8x15
15÷25t	100	48	35	28	80	22	M10x15
35t	126	54	40	35	105	22	M12x20
50÷100t	160	85	60	60	130	25	M16x20

**Electrical Connections**

+Excitation	Red
-Excitation	Black
+Signal	Green
-Signal	White
Shield	Cable Shield

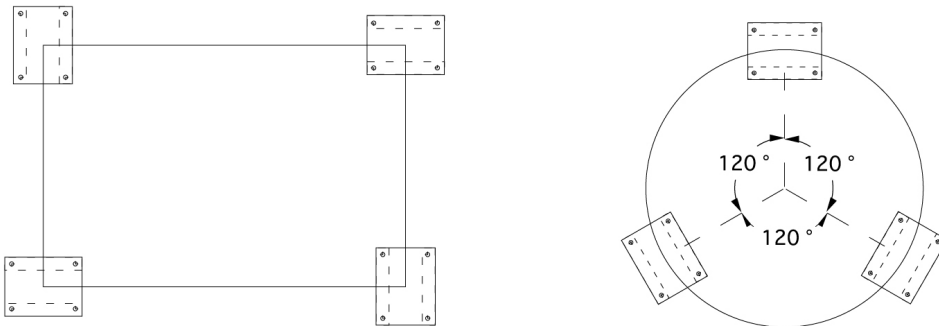
Tutti i dati indicati possono essere soggetti a variazione senza preavviso.  
Tutte le misure indicate sono espresse in millimetri (mm).



CAPACITY 0.1÷10t

CAPACITY 15÷100t

LOAD MODULE ORIENTATION



CAPACITY	A	B	C	D	E	F	G	H
0.1÷10t	175	95	115	10	-	150	14	M12
15÷25t	200	102	160	10	35	12	17	M12
35t	250	132	185	12.5	61	12	20	M18
50÷100t	320	155	250	15	70	15	23	M20

Tutti i dati indicati possono essere soggetti a variazione senza preavviso.  
Tutte le misure indicate sono espresse in millimetri (mm).