

Informazioni generali

PWS120260509

La cella di carico a compressione 220 è stata pensata per operare in contesti difficili e pericolosi, è ideale per la pesatura di tramogge, serbatoi, silos e camion. Realizzata in acciaio inox, la cella di carico 220 ha una portata massima di 50 ton. La cella di carico a compressione 220 proprio per le sue caratteristiche è usata nella pesatura industriale e tra i suoi punti forza c'è sicuramente la facilità di installazione.



Prodotti correlati suggeriti

Un sistema di pesatura altamente performante deve essere accurato, perfettamente calibrato e mantenuto. Per migliorare le prestazioni della cella e ottimizzare il suo funzionamento potresti aver bisogno dei seguenti prodotti:

Trasmettitore di Peso [DAT 1400](#)

Indicatore di Peso [MCT 1302](#)

Accessorio di Montaggio [DE MOUNTING KIT](#)

Tester 1008 [TESTER 1008](#)

Scatola di Giunzione [CGS4-C](#)

Cella di Carico a Doppio Taglio [DDR](#)

Tutti i dati indicati possono essere soggetti a variazione senza preavviso.
Tutte le misure indicate sono espresse in millimetri (mm).

Specifiche tecniche

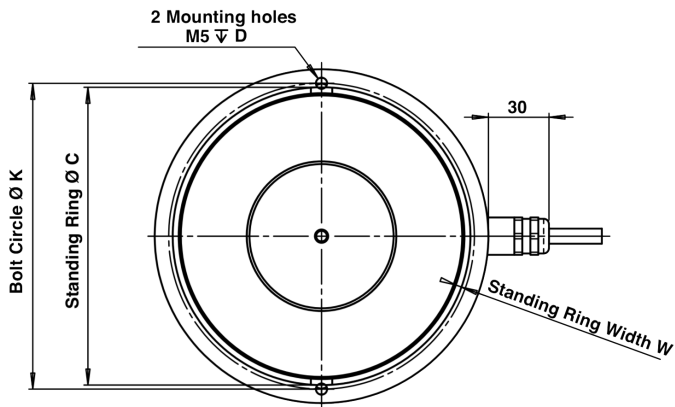
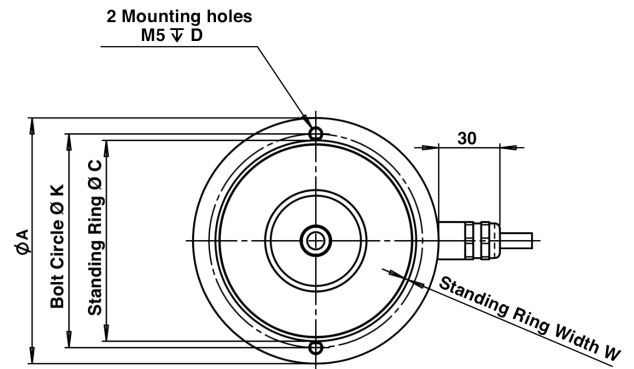
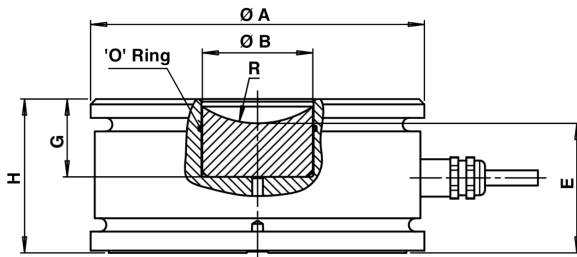
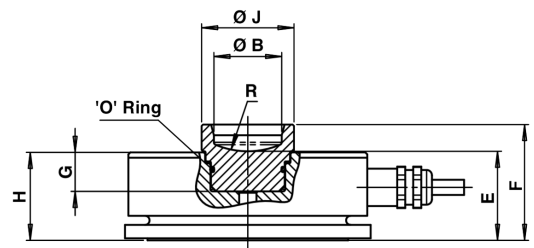
PWS120260509

Portata Nominale (PN):	5, 10, 20, 30, 50 t
Errore combinato:	0.02 % SN
Ripetibilità:	±0.01 % SN
Creep (30 minuti):	±0.0170 % su carico applicato
Sovraccarico di sicurezza:	150 % PN
Sovraccarico massimo:	300 % PN
Materiale:	Acciaio Inox
Grado di protezione:	IP68
Classe di precisione:	3000 OIML, NTEP
Temperatura compensata:	-10 ÷ +40 °C
Temperatura di funzionamento:	-30 ÷ +70 °C
Effetto della temperatura sullo zero:	0.0010 % SN/°C
Effetto della temperatura sull'uscita:	0.0010 % sull'uscita/°C
Sensibilità nominale SN:	2 mV/V ± 0.1%
Bilanciamento di zero:	±2 % SN
Resistenza di isolamento:	> 2000 M Ohm
Resistenza di ingresso:	1065 ±60 Ohm
Resistenza di uscita:	1025 ±20 Ohm
Alimentazione consigliata:	5 ÷ 15 Vcc/ca
Massima tensione supportata:	20 Vcc/ac
Y = Emax/Vmin:	14000
Massimo numero di intervalli:	3000
Lunghezza del cavo:	5m (5t), 10m (10 & 20t), 20m (30 & 50t)

Tutti i dati indicati possono essere soggetti a variazione senza preavviso.
Tutte le misure indicate sono espresse in millimetri (mm).

Cella di Carico a Compressione Tedeo 220

disponibile con certificazione • GOST • EAC • ATEX • OIML • NTEP • FM


20 t, 30 t, 50 t

5 t, 10 t


CAPACITY	A	B	C	D	E	F	G	H	J	K	W	R
5 t	80	25	71	7	34	43	20	30	35	70	1	31
10 t	92	25	75	6	34	43	15	33	35	80	2	31
20-30 t	110	28	101	8	39	-	26	50	-	102	2	31
50 t	125	41	112	8	49	-	29	58	-	115	2	37

Wiring Schematic Diagram

+VE INPUT	Blue
+VE SENSE	Green
+VE OUTPUT	White
-VE INPUT	Black
-VE SENSE	Grey
-VE OUTPUT	Red

Tutti i dati indicati possono essere soggetti a variazione senza preavviso.
Tutte le misure indicate sono espresse in millimetri (mm).