

Informazioni generali

PWS2120260417

La cella di carico BLH NOBEL KIS 3 è estremamente precisa e robusta ed è resistente a forze laterali molto elevate. La cella KIS 3 è semplice da installare e possiede un punto di carico mobile e cavi schermati a 4 conduttori lunghi 5 m. Le aree di applicazione della cella KIS 3 sono: sistemi di dosaggio, miscelazione e fusione, processi di pesatura complessi, reattori, pesatura di componenti d'alto valore e accurati sistemi di misurazione della forza.



Prodotti correlati suggeriti

Un sistema di pesatura altamente performante deve essere accurato, perfettamente calibrato e mantenuto. Per migliorare le prestazioni della cella e ottimizzare il suo funzionamento potresti aver bisogno dei seguenti prodotti:

Trasmettitore di Peso [UWT 6008](#)

Trasmettitore di Peso [DAT 1400](#)

Indicatore di Peso [MCT 1302](#)

Tester 1008 [TESTER 1008](#)

Scatola di Giunzione [CGS4-C](#)

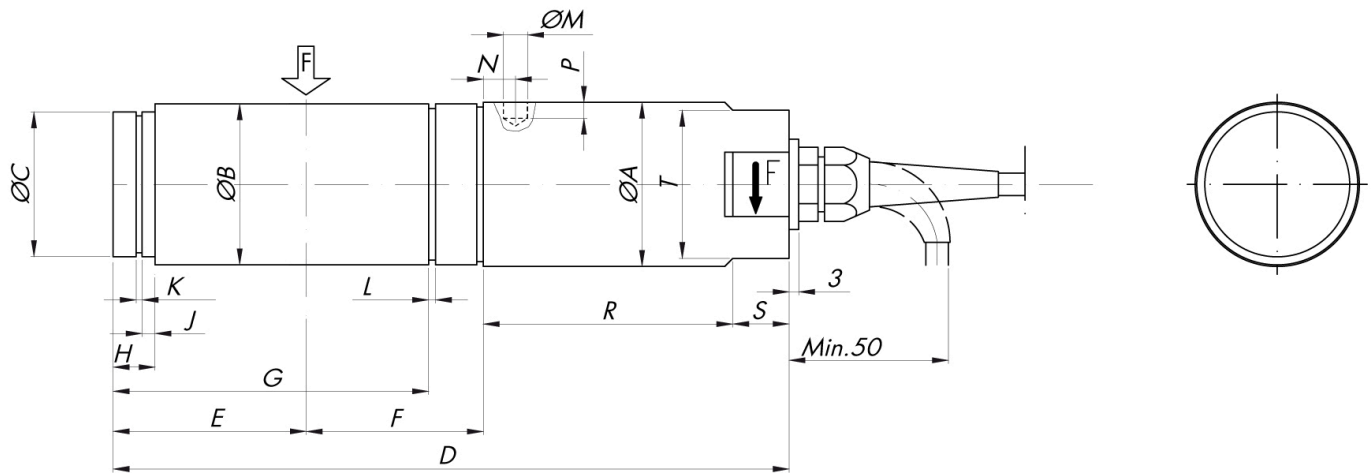
Tutti i dati indicati possono essere soggetti a variazione senza preavviso.
Tutte le misure indicate sono espresse in millimetri (mm).

Specifiche tecniche

PWS2120260417

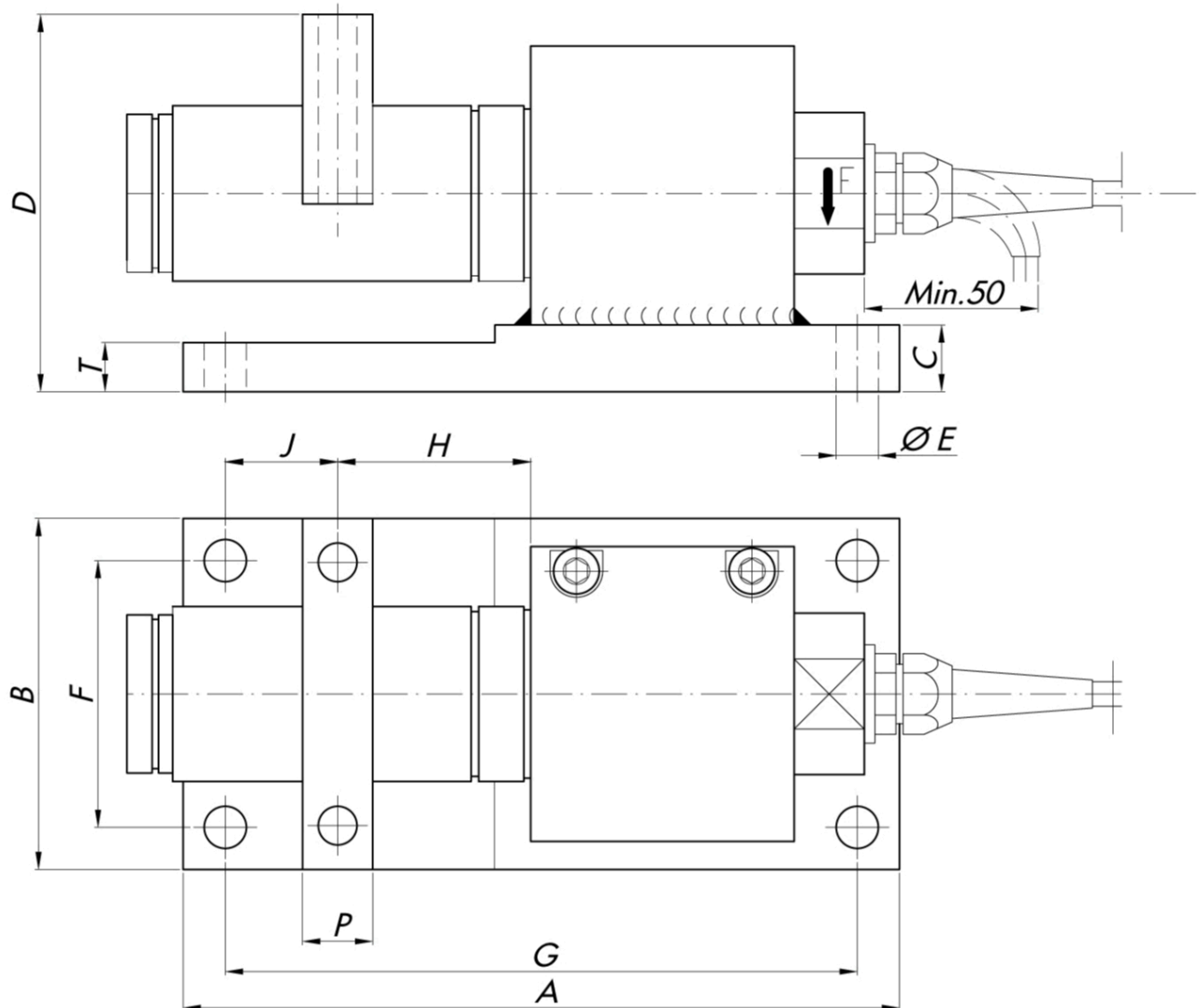
Portata nominale PN:	1, 2, 5, 10, 20 kN
Errore combinato:	±0.02 % SN
Ripetibilità:	±0.01 % SN
Creep (30 minuti):	±0.01 % PN
Sovraccarico di sicurezza:	200 % PN
Sovraccarico massimo:	300 % PN
Sovraccarico laterale di sicurezza:	100 % PN
Sovraccarico laterale massimo:	200 % PN
Materiale:	Acciaio inox
Grado di protezione:	IP67
Temperatura di funzionamento:	-40 ÷ +105 °C su domanda
Effetto della temperatura sull'uscita:	±0.001 % sull'uscita/°C
Sensibilità nominale SN:	2.040 mV/V ±0.1 %
Bilanciamento di zero:	±1 % SN
Resistenza di isolamento:	> 4 G Ohm
Resistenza di ingresso:	350 ±3 Ohm
Resistenza di uscita:	350 ±0.5 Ohm
Alimentazione consigliata:	5 Vcc/ca
Massima tensione supportata:	18 Vcc/ca
Materiale accessori di montaggio:	Acciaio giallo cromato o acciaio inox
Massimo carico antiribaltamento (% della capacità):	120 % CN
Sicurezza antiribaltamento:	100 % PN

Tutti i dati indicati possono essere soggetti a variazione senza preavviso.
Tutte le misure indicate sono espresse in millimetri (mm).



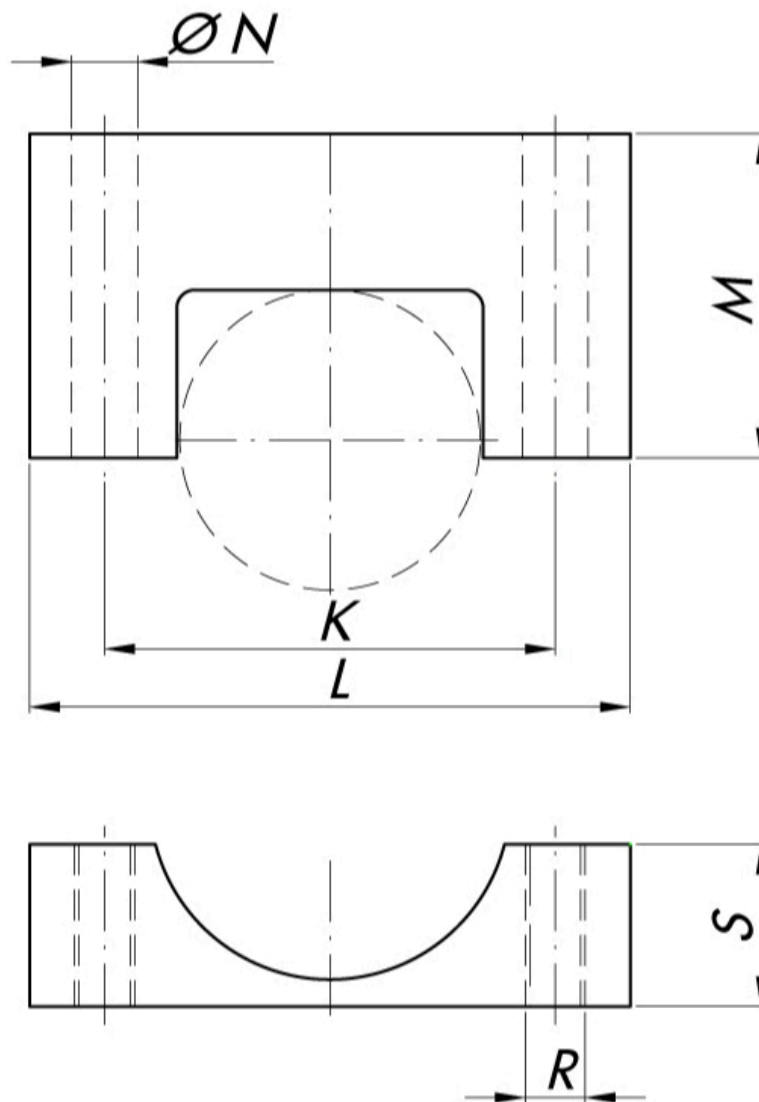
RANGE kN	ØA	ØB	ØC	D	E	F	G	H	J	K	L	ØM	N	P	R	S	T
1-2-5	34	33	29	169	46	35	-	10	2.5	1.6	-	4.4	10	2.3	70	15	30
10-20-30	51	50	45	213	60	55	97.85	13	4	1.85	2.15	7.5	12	5	75	20	46

Tutti i dati indicati possono essere soggetti a variazione senza preavviso.
Tutte le misure indicate sono espresse in millimetri (mm).



RANGE kN	A	B	C	D	E	F	G	H	J	K	L	M	N	P	R	S	T
1-2-5	175	75	14	81	12	51	151	35	31	55	70	41	8.5	20	M8	19	14
10-20-30	204	100	19	107.5	12	76	180	55	32	75	100	54	11	20	M10	27	14

Tutti i dati indicati possono essere soggetti a variazione senza preavviso.
Tutte le misure indicate sono espresse in millimetri (mm).


TEFLON LINED YOKE

RANGE kN	K	L	M	N	R	S	T
1-2-5	55	75	50	8.5	M8	14.5	25
10-20-30	100	125	63	13	M12	24	33

Tutti i dati indicati possono essere soggetti a variazione senza preavviso.
Tutte le misure indicate sono espresse in millimetri (mm).