

Specifiche tecniche

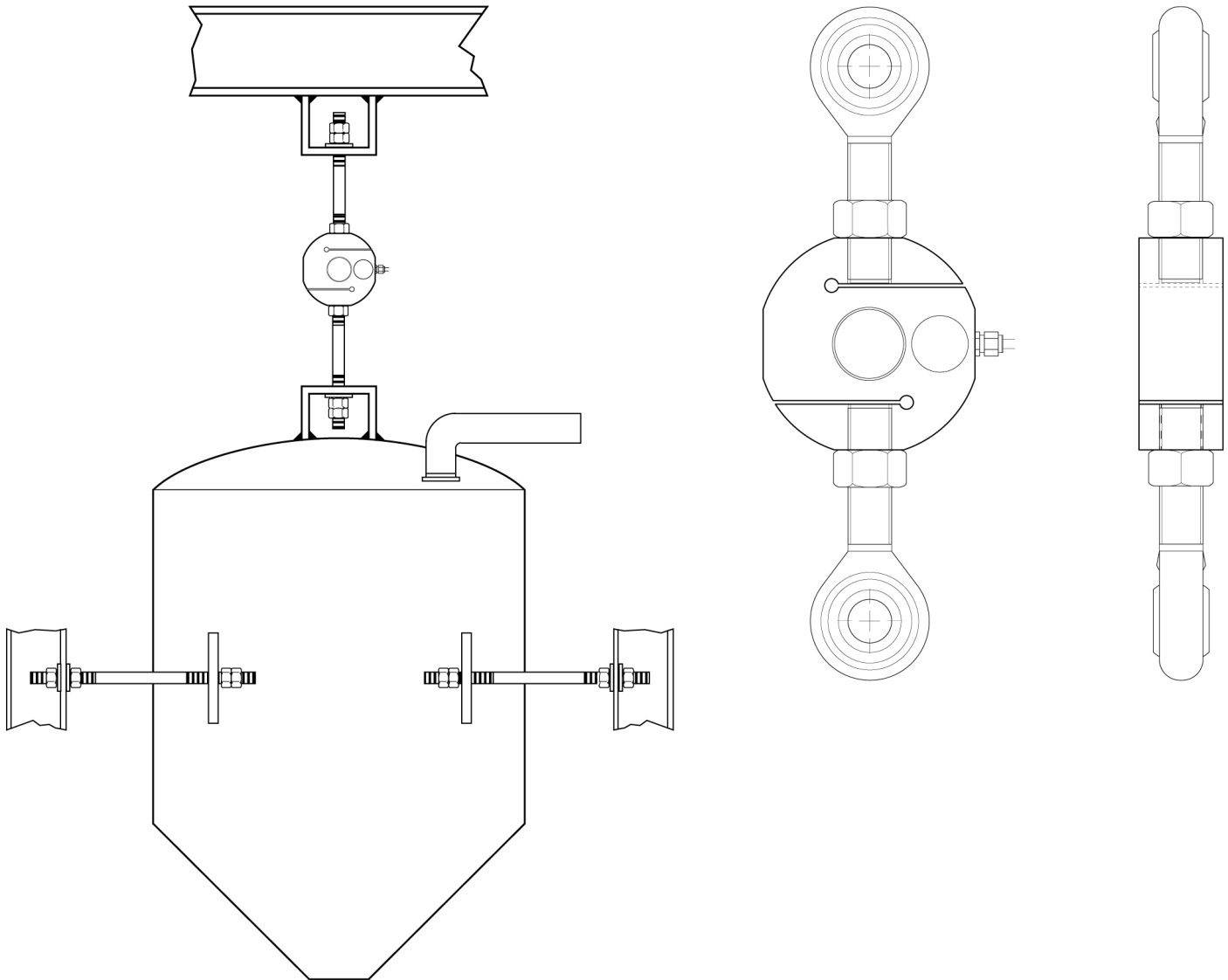
PWS13720260529

La cella di carico TRZ HT, costruita in acciaio inox, è stata progettata per la pesatura industriale di piccoli serbatoi e tramogge ed è ideale per lavorazioni in ambienti ostili e ad alte temperature. La cella di carico TRZ HT ha eccellenti caratteristiche di linearità e precisione, possiede protezione stagna per l'utilizzo in condizioni ambientali severe e resistenza ai sovraccarichi superiori al 300%.

Portata nominale (PN):	100, 250, 500, 750, 1000, 2500, 5000, 7500, 10000 Kg
Errore combinato:	±0.05 % SN
Ripetibilità:	±0.02 % SN
Creep (20 minuti):	±0.03 % SN
Sovraccarico di sicurezza:	150 % PN
Sovraccarico massimo:	> 300 % PN
Materiale:	Acciaio inox AISI 17-4PH
Grado di protezione:	IP67
Flessione:	0.3 mm
Temperatura compensata:	-10 ÷ +50°C
Temperatura di funzionamento:	-20 ÷ +150°C
Effetto della temperatura sullo zero:	±0.005 % SN/°C
Effetto della temperatura sull'uscita:	±0.005 % sull'uscita/°C
Sensibilità nominale SN:	2.0 mV/V ±0.1 %
Resistenza di isolamento:	> 5000 MOhm
Resistenza di ingresso:	350 ±20 Ohm
Resistenza di uscita:	350 ±5 Ohm
Alimentazione consigliata:	2 ÷ 15 Vcc/ca

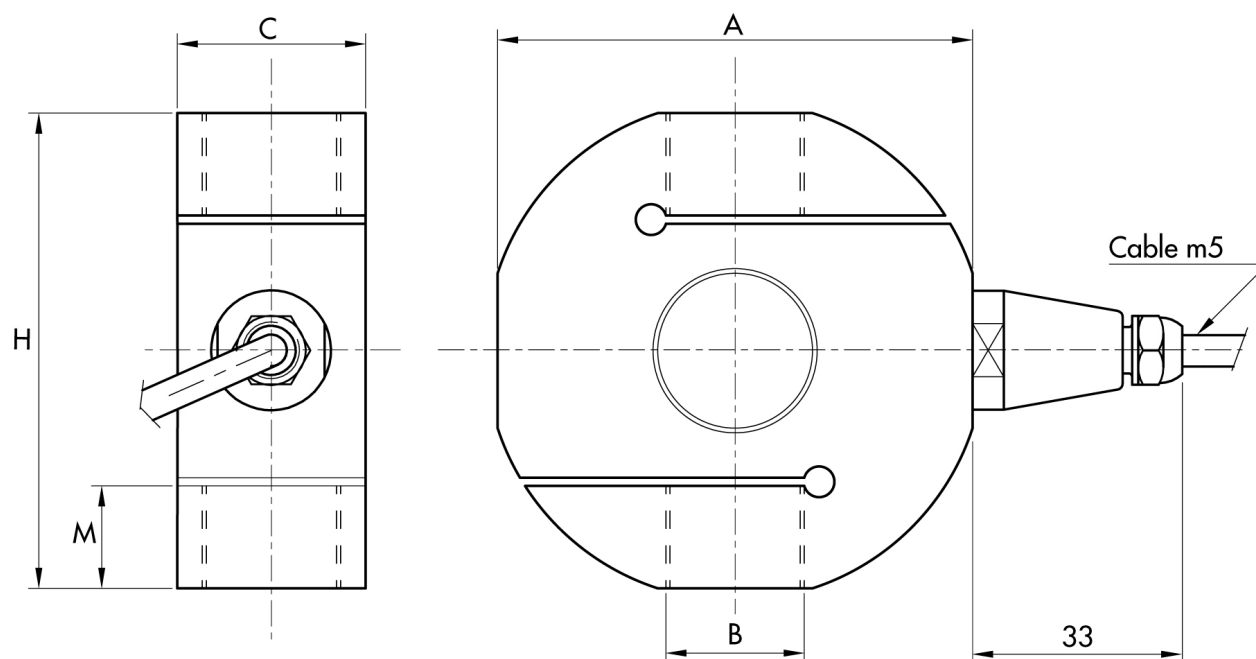


Tutti i dati indicati possono essere soggetti a variazione senza preavviso.
Tutte le misure indicate sono espresse in millimetri (mm).


Electrical Connections

+Excitation	Red
-Excitation	Black
+Sense	Blue
-Sense	Brown
+Signal	Green
-Signal	White
Shield	Cable shield

Tutti i dati indicati possono essere soggetti a variazione senza preavviso.
Tutte le misure indicate sono espresse in millimetri (mm).



Capacity kg	A	B	C	H	M
100-200	61	M12x2	23	60	14
500-1000	78	M16x2	30	75	19
2000-2500	78	M20x1.5	30	75	20
5000	95	M24x2	30	90	23
10000	130	M36x3	45	140	38

Tutti i dati indicati possono essere soggetti a variazione senza preavviso.
Tutte le misure indicate sono espresse in millimetri (mm).