

## Informazioni generali

PWS16020260619

La cella CVS HT, costruita in acciaio, è stata progettata per la misura di forze e lavora sia in trazione che in compressione. Ha un'eccellente linearità e precisione e resiste ai sovraccarichi superiori al 300%. La cella CVS HT possiede pressacavo M8-PG7, cavo schermato a 6 conduttori lungo 5 metri per le connessioni elettriche e protezione stagna per l'utilizzo in condizioni ambientali severe, specialmente laddove vi sono temperature elevate.



## Prodotti correlati suggeriti

Un sistema di pesatura altamente performante deve essere accurato, perfettamente calibrato e mantenuto. Per migliorare le prestazioni della cella e ottimizzare il suo funzionamento potresti aver bisogno dei seguenti prodotti:

**Cella di carico per Alte Temperature** [C2G1 HT](#)

**Cavo Per Sistemi Di Pesatura** [CAVO HT](#)

**Cella di carico per Alte Temperature** [CMH HT](#)

**Cella di carico per Alte Temperature** [PSPRX HT](#)

**Cella di carico per Alte Temperature** [SB HT](#)

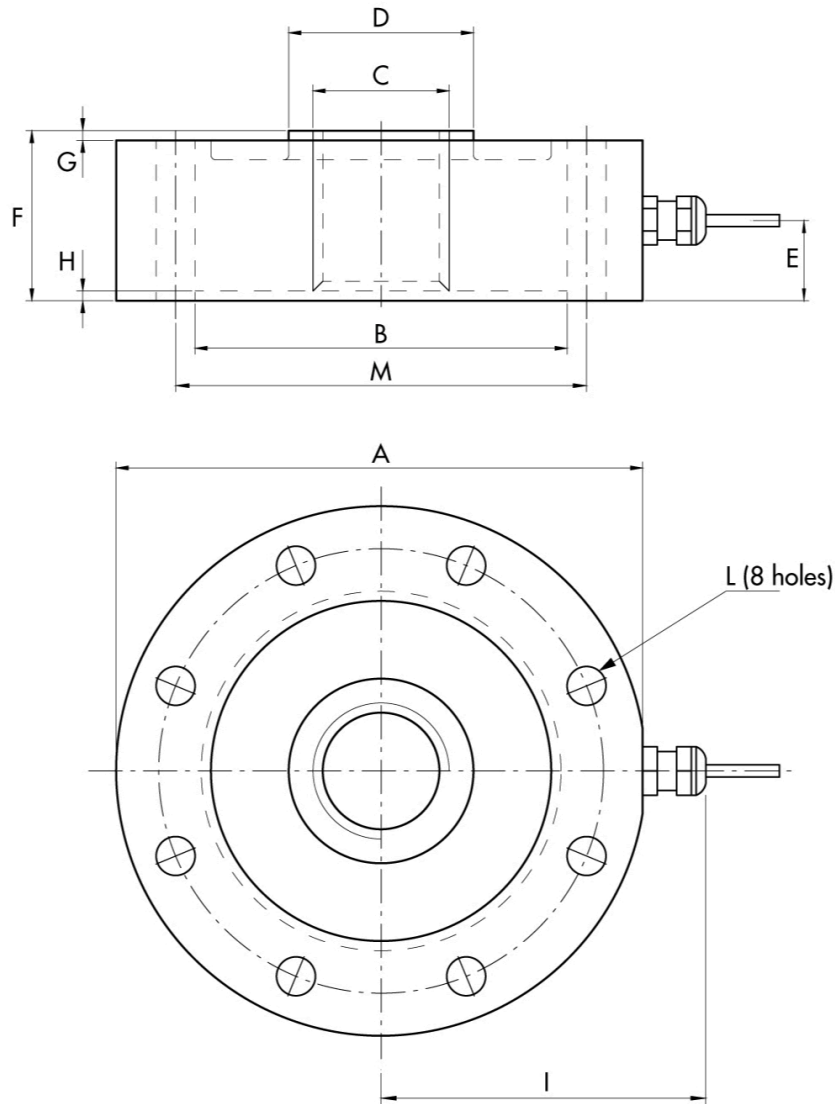
Tutti i dati indicati possono essere soggetti a variazione senza preavviso.  
Tutte le misure indicate sono espresse in millimetri (mm).

## Specifiche tecniche

PWS16020260619

<b>Portata nominale PN:</b>	5, 10, 20, 30, 50, 100, 200, 300, 600, 1000 kN
<b>Errore combinato:</b>	±0.08 % SN
<b>Ripetibilità:</b>	±0.02 % SN
<b>Creep (20 minuti):</b>	±0.02 % SN
<b>Sovraccarico di sicurezza:</b>	150 % PN
<b>Sovraccarico massimo:</b>	> 300 % PN
<b>Materiale:</b>	Acciaio inox 17-4PH
<b>Grado di protezione:</b>	IP67
<b>Flessione:</b>	0.35 mm
<b>Temperatura compensata:</b>	-10 ÷ +90 °C
<b>Temperatura di funzionamento:</b>	-20 ÷ +120 °C
<b>Effetto della temperatura sullo zero:</b>	< ±0.005 % SN/°C
<b>Effetto della temperatura sull'uscita:</b>	< ±0.005 % SN/°C
<b>Sensibilità nominale SN:</b>	2.0 mV/V ±0.1 %
<b>Bilanciamento di zero:</b>	< ±1.5 % SN
<b>Resistenza di isolamento:</b>	> 5000 MOhm
<b>Resistenza di ingresso:</b>	700 ±20 Ohm
<b>Resistenza di uscita:</b>	700 ±5 Ohm
<b>Alimentazione consigliata:</b>	2 ÷ 15 Vcc/ca

Tutti i dati indicati possono essere soggetti a variazione senza preavviso.  
Tutte le misure indicate sono espresse in millimetri (mm).



Capacity kN	ØA	ØB	ØC	ØD	E	F	G	H	I	ØL	M
5-30	99	72.2	M20x1.5	31	14	30	2	1.5	60	8.5	85
50-100	109	78.3	M24x2	38	15	35	2	1.5	65	8.5	94
200-600	164	113	M48x3	70	13.5	50	5	2	100	16.5	136
1000	219	135	M64x4	88	19	70	5	3	120	26	175

Electrical Connections	
+Excitation	Red
-Excitation	Black
+Sense	Blue
-Sense	Brown
+Signal	Green
-Signal	White
Shield	Cable shield

Tutti i dati indicati possono essere soggetti a variazione senza preavviso.  
Tutte le misure indicate sono espresse in millimetri (mm).