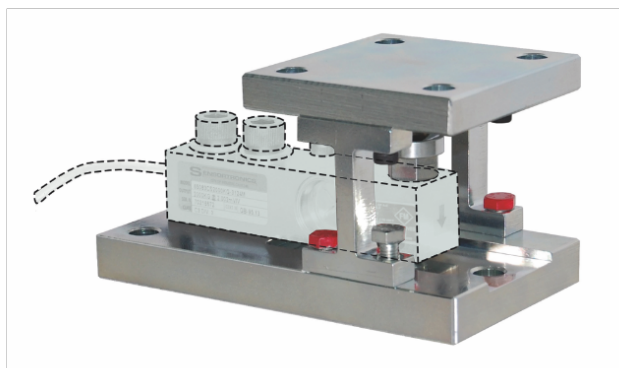


Informazioni generali

PWS26620260509

MKX è un accessorio di montaggio brevettato da Pavone Sistemi, che ha sviluppato questo prodotto grazie all'esperienza e al know-how pregressi. L'accessorio MKX rappresenta un innovativo sistema meccanico di montaggio di celle di carico per impianti di pesatura industriale. Il kit è facilmente orientabile sia per il montaggio radiale sia tangenziale. MKX non ostacola i normali movimenti di espansione e contrazione della struttura pesata e consente di sollevare autonomamente la struttura pesata senza l'aiuto di un martinetto. Inoltre, è ottimo come dima per la meccanica di montaggio di un sistema di pesatura. Il prodotto MKX si distingue dagli altri perchè: è possibile regolarlo in altezza e questo permette di ottenere la giusta planarità, la base inferiore e la base superiore sono collegate e fissate e ciò assicura una corretta installazione e una perfetta perpendicolarità, funziona anche come anti-tilting e, infine, è in grado di assorbire le forze laterali grazie alla ball cup attaccata al basamento della cella sulla quale viene scaricato il carico. L'accessorio di montaggio MKX è disponibile in zinco passivato o, su richiesta, in acciaio inossidabile AISI 304 e può essere utilizzato con le nostre celle di carico 65023 (con capacità 125÷250 kg, 300÷2000 kg, 3000÷5000 kg), 65083 (con capacità 300÷2000 kg e 3000÷5000 kg), SB (con capacità 75÷250 kg), SBR (con capacità 300÷2000 kg, 3000÷5000 kg e 7500÷10000), BBR (con capacità 5÷500 kg) e BBF (con capacità 15÷1500 kg).



Prodotti correlati suggeriti

Un sistema di pesatura altamente performante deve essere accurato, perfettamente calibrato e mantenuto. Per migliorare le prestazioni della cella e ottimizzare il suo funzionamento potresti aver bisogno dei seguenti prodotti:

Trasmettitore di Peso [DAT 1400](#)

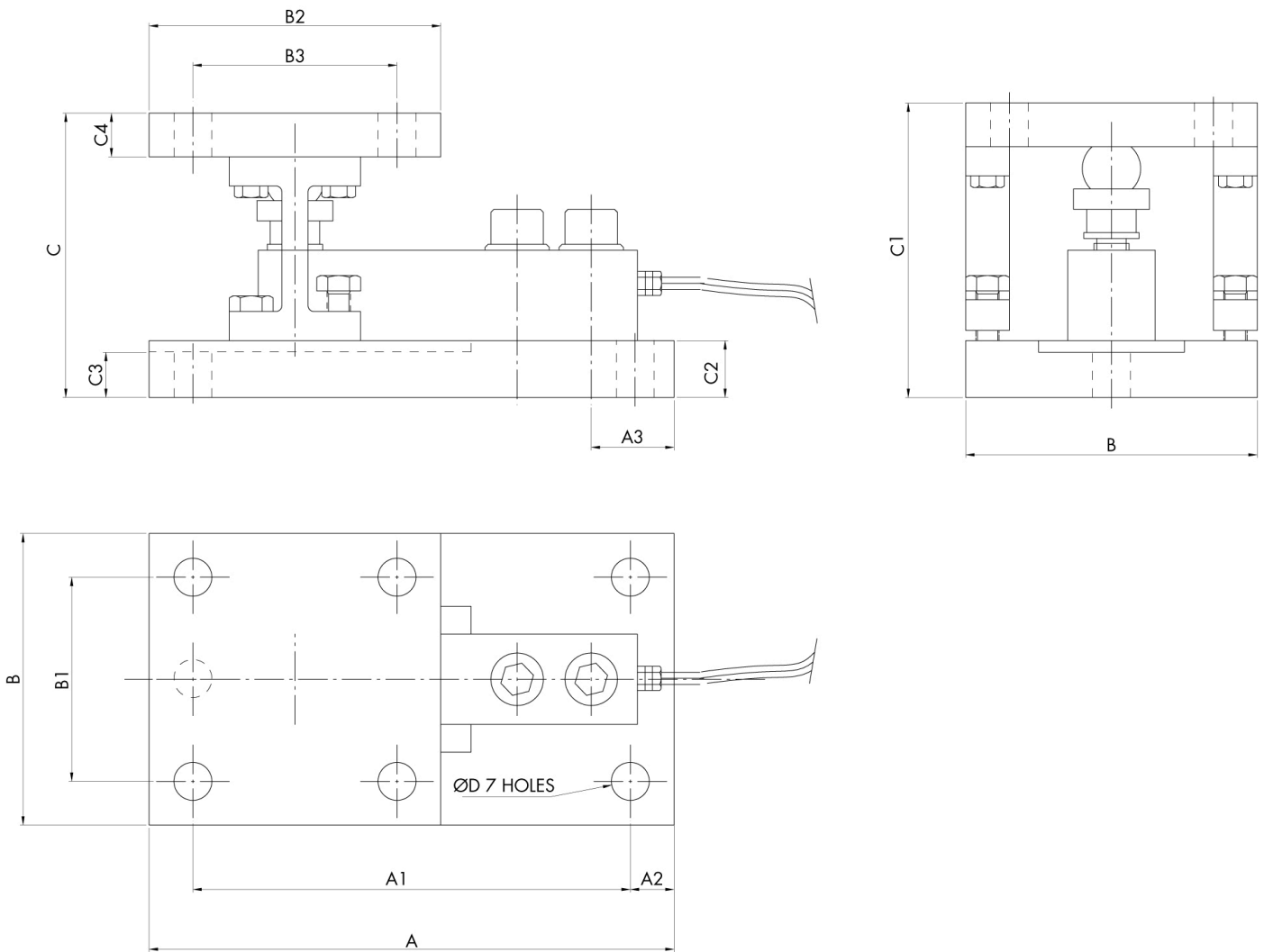
Indicatore di Peso [MCT 1302](#)

Accessorio di Montaggio [MH MOUNTING KIT](#)

Cella di Carico a Taglio [65023](#)

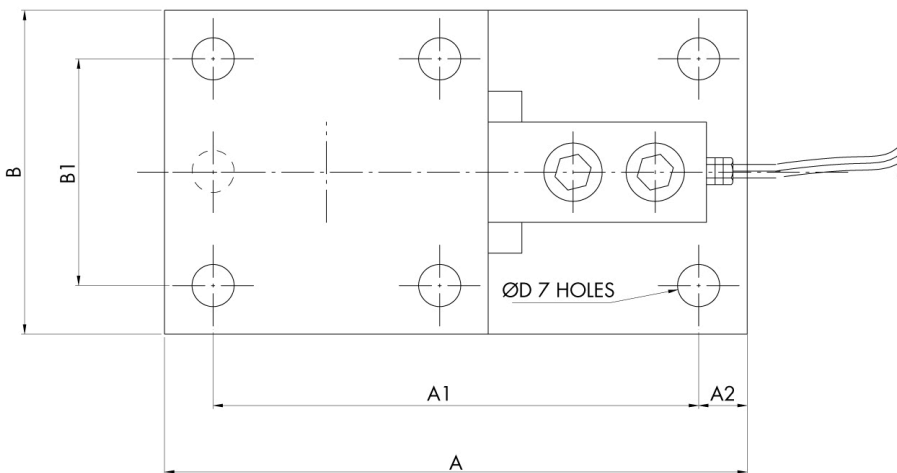
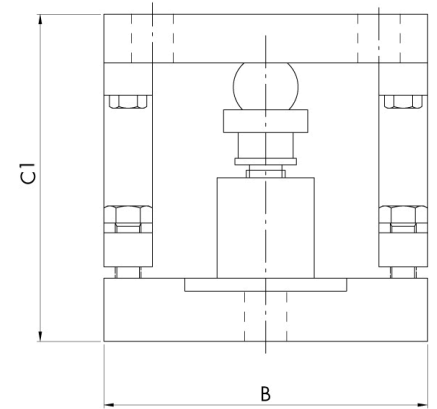
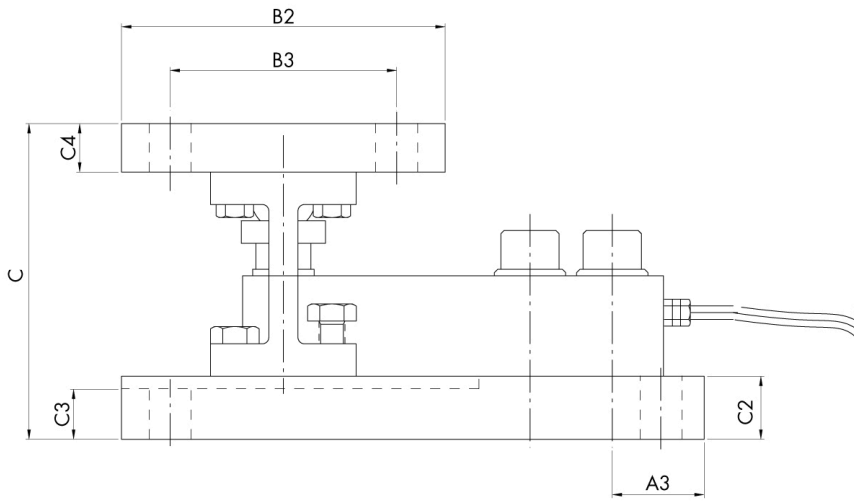
Cella di Carico a Taglio [SBR](#)

Tutti i dati indicati possono essere soggetti a variazione senza preavviso.
Tutte le misure indicate sono espresse in millimetri (mm).


ACCIAIO ZINCATO PASSIVATO (portata, dimensioni e carico massimo per singolo modello)

| KIT | KG | A | A1 | A2 | A3 | B | B1 | B2 | B3 | C | C1 | C2 | C3 | C4 | ØD | COMPRESSION | TILT | SIDE LOAD |
|-------------|------------|-----|-----|----|------|-----|-----|-----|-----|-------|-------|------|------|------|----|-------------|----------|-----------|
| MK0 | 75÷250 | 180 | 150 | 15 | 28,4 | 100 | 70 | 100 | 70 | 97,5 | 100,5 | 19,5 | 15,5 | 15 | 13 | 10540 kg | 6820 kg | 2100 kg |
| MK1 | 75÷250 | 180 | 150 | 15 | 28,4 | 100 | 70 | 100 | 70 | 97,5 | 100,5 | 19,5 | 15,5 | 15 | 13 | 10540 kg | 6820 kg | 2100 kg |
| MK2 | 300÷2000 | 180 | 150 | 15 | 28,4 | 100 | 70 | 100 | 70 | 97,5 | 100,5 | 19,5 | 15,5 | 15 | 13 | 10540 kg | 6820 kg | 2100 kg |
| MK3 | 3000÷5000 | 250 | 210 | 20 | 41,6 | 150 | 110 | 150 | 110 | 136,5 | 140 | 29,5 | 24,5 | 20 | 18 | 24440 kg | 18810 kg | 5750 kg |
| MK4 | 3000÷5000 | 250 | 210 | 20 | 41,6 | 150 | 110 | 150 | 110 | 146,5 | 150 | 29,5 | 24,5 | 20 | 18 | 24440 kg | 18810 kg | 5750 kg |
| MK6 | 5÷500 | 180 | 150 | 15 | 30 | 100 | 70 | 100 | 70 | 97,5 | 100,5 | 19,5 | 13,5 | 15 | 13 | 6470 kg | 4280 kg | 1580 kg |
| MK7 | 15÷1500 | 180 | 150 | 15 | 22,5 | 100 | 70 | 100 | 70 | 97,5 | 100,5 | 19,5 | 8,5 | 15 | 13 | 6470 kg | 4280 kg | 1580 kg |
| MK10 | 7500÷10000 | 300 | 260 | 20 | 28,3 | 200 | 160 | 200 | 160 | 184 | 190 | 39,5 | 39,5 | 24,5 | 22 | 38340 kg | 27300 kg | 11500 kg |

Tutti i dati indicati possono essere soggetti a variazione senza preavviso.
Tutte le misure indicate sono espresse in millimetri (mm).


ACCIAIO INOSSIDABILE (portata, dimensioni e carico massimo per singolo modello)

| KIT | KG | A | A1 | A2 | A3 | B | B1 | B2 | B3 | C | C1 | C2 | C3 | C4 | ØD | COMPRESSION | TILT | SIDE LOAD |
|-------------|------------|-----|-----|----|------|-----|-----|-----|-----|-------|-------|------|------|------|----|-------------|----------|-----------|
| MK0 | 75÷250 | 180 | 150 | 15 | 28,4 | 100 | 70 | 100 | 70 | 97,5 | 100,5 | 19,5 | 15,5 | 15 | 13 | 9420 kg | 5970 kg | 1880 kg |
| MK1 | 75÷250 | 180 | 150 | 15 | 28,4 | 100 | 70 | 100 | 70 | 97,5 | 100,5 | 19,5 | 15,5 | 15 | 13 | 9420 kg | 5970 kg | 1880 kg |
| MK2 | 300÷2000 | 180 | 150 | 15 | 28,4 | 100 | 70 | 100 | 70 | 97,5 | 100,5 | 19,5 | 15,5 | 15 | 13 | 9420 kg | 5970 kg | 1880 kg |
| MK3 | 3000÷5000 | 250 | 210 | 20 | 41,6 | 150 | 110 | 150 | 110 | 136,5 | 140 | 29,5 | 24,5 | 20 | 18 | 21840 kg | 16460 kg | 5130 kg |
| MK4 | 3000÷5000 | 250 | 210 | 20 | 41,6 | 150 | 110 | 150 | 110 | 146,5 | 150 | 29,5 | 24,5 | 20 | 18 | 21840 kg | 16460 kg | 5130 kg |
| MK6 | 5÷500 | 180 | 150 | 15 | 30 | 100 | 70 | 100 | 70 | 97,5 | 100,5 | 19,5 | 13,5 | 15 | 13 | 5780 kg | 3750 kg | 1410 kg |
| MK7 | 15÷1500 | 180 | 150 | 15 | 22,5 | 100 | 70 | 100 | 70 | 97,5 | 100,5 | 19,5 | 8,5 | 15 | 13 | 5780 kg | 3750 kg | 1410 kg |
| MK10 | 7500÷10000 | 300 | 260 | 20 | 28,3 | 200 | 160 | 200 | 160 | 184 | 190 | 39,5 | 39,5 | 24,5 | 22 | 34200 kg | 23900 kg | 10200 kg |

Tutti i dati indicati possono essere soggetti a variazione senza preavviso.
Tutte le misure indicate sono espresse in millimetri (mm).