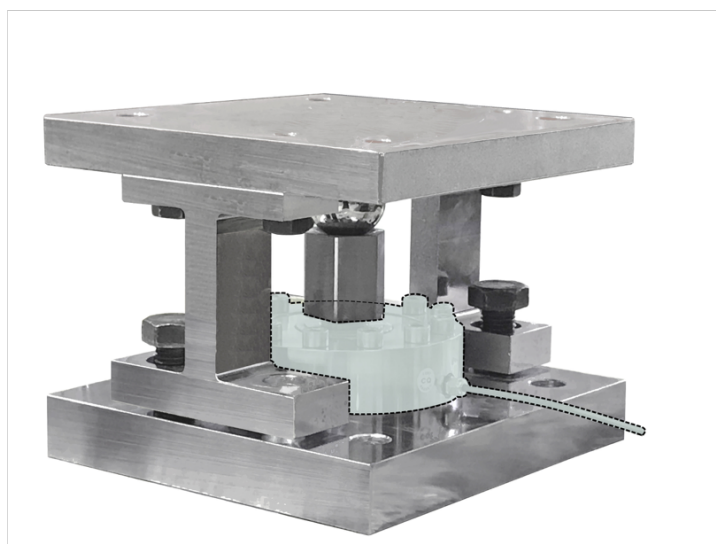


## Informazioni generali

PWS35220260419

MKC è un accessorio di montaggio brevettato da Pavone Sistemi, che ha sviluppato questo prodotto grazie all'esperienza e al know-how pregressi. L'accessorio MKC rappresenta un innovativo sistema meccanico di montaggio di celle di carico per impianti di pesatura industriale. Il kit è facilmente orientabile sia per il montaggio radiale sia tangenziale. MKC non ostacola i normali movimenti di espansione e contrazione della struttura pesata e consente di sollevare autonomamente la struttura pesata senza l'aiuto di un martinetto. Inoltre, è ottimo come dima per la meccanica di montaggio di un sistema di pesatura. Il prodotto MKC si distingue dagli altri perchè: è possibile regolarlo in altezza e questo permette di ottenere la giusta planarità, la base inferiore e la base superiore sono collegate e fissate e ciò assicura una corretta installazione e una perfetta perpendicolarità, funziona anche come anti-tilting e, infine, è in grado di assorbire le forze laterali grazie alla ball cup attaccata al basamento della cella sulla quale viene scaricato il carico. L'accessorio di montaggio MKC è disponibile in zinco passivato o, su richiesta, in acciaio inossidabile AISI 304 e può essere utilizzato con le nostre celle di carico GD4, CVS e CVF con capacità da 10000 a 30000 kg.



### Prodotti correlati suggeriti

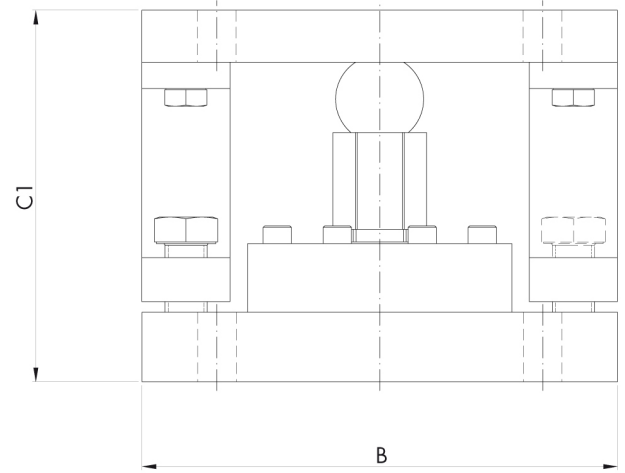
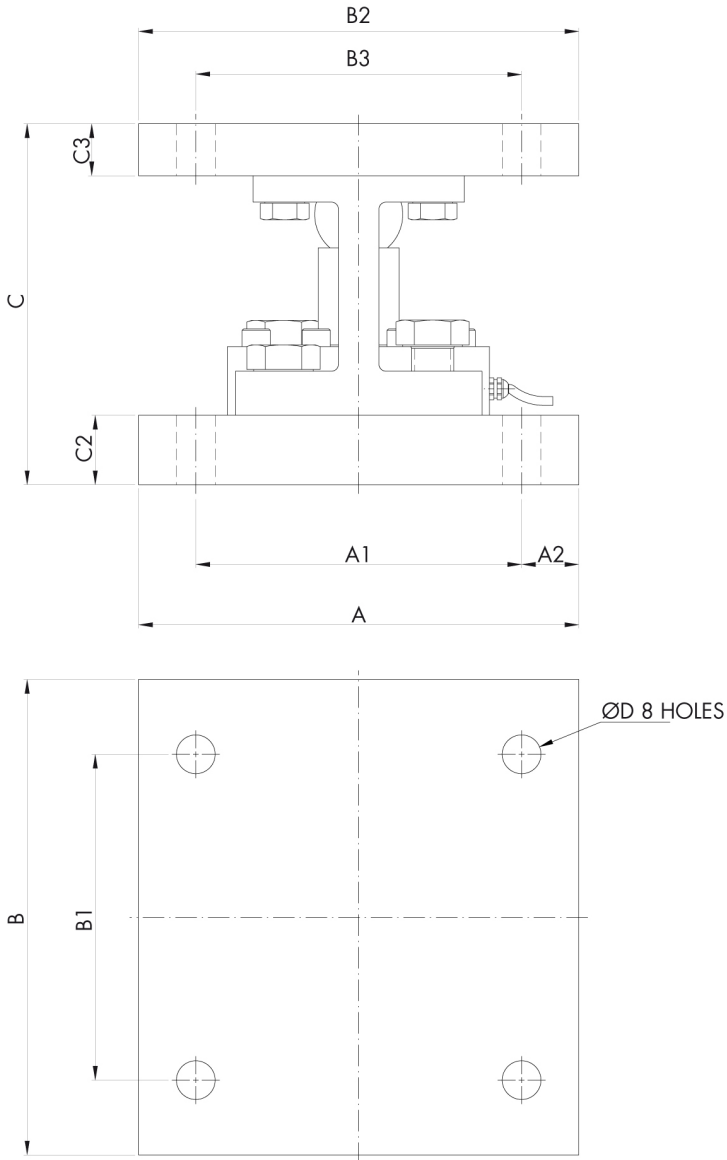
Un sistema di pesatura altamente performante deve essere accurato, perfettamente calibrato e mantenuto. Per migliorare le prestazioni della cella e ottimizzare il suo funzionamento potresti aver bisogno dei seguenti prodotti:

**Trasmettitore di Peso** [DAT 1400](#)

**Indicatore di Peso** [MCT 1302](#)

**Cella di Carico a Doppio Taglio** [DDR](#)

Tutti i dati indicati possono essere soggetti a variazione senza preavviso.  
Tutte le misure indicate sono espresse in millimetri (mm).


**ACCIAIO ZINCATO PASSIVATO (portata, dimensioni e carico massimo per singolo modello)**

KIT	KG	A	A1	A2	B	B1	B2	B3	C	C1	C2	C3	ØD	COMPRESSION	TILT	SIDE LOAD
MKC	10.000÷30.000	250	185	32,5	270	185	250	185	205	211	39,5	29,5	22	55100 kg	37600 kg	19100 kg

**ACCIAIO INOSSIDABILE (portata, dimensioni e carico massimo per singolo modello)**

KIT	KG	A	A1	A2	B	B1	B2	B3	C	C1	C2	C3	ØD	COMPRESSION	TILT	SIDE LOAD
MKC	10.000÷30.000	250	185	32,5	270	185	250	185	205	211	39,5	29,5	22	49200 kg	32900 kg	17100 kg

Tutti i dati indicati possono essere soggetti a variazione senza preavviso.  
Tutte le misure indicate sono espresse in millimetri (mm).