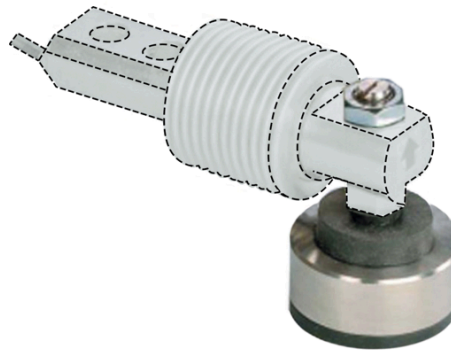


Informazioni generali

PWS17620260509

L'accessorio di montaggio LOAD FOOT, costruito in acciaio e gomma, è un piedino per cella di carico.



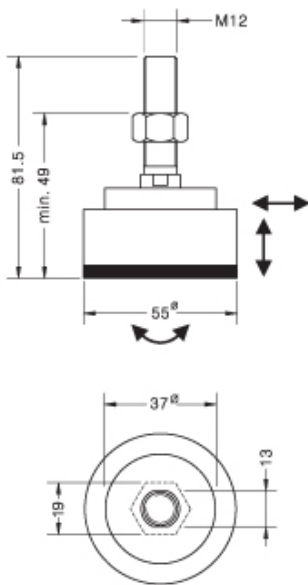
Prodotti correlati suggeriti

Un sistema di pesatura altamente performante deve essere accurato, perfettamente calibrato e mantenuto. Per migliorare le prestazioni della cella e ottimizzare il suo funzionamento potresti aver bisogno dei seguenti prodotti:

Accessorio di Montaggio [MKX®](#)

Accessorio di Montaggio [MH MOUNTING KIT](#)

Tutti i dati indicati possono essere soggetti a variazione senza preavviso.
Tutte le misure indicate sono espresse in millimetri (mm).



Dimensions in mm.

