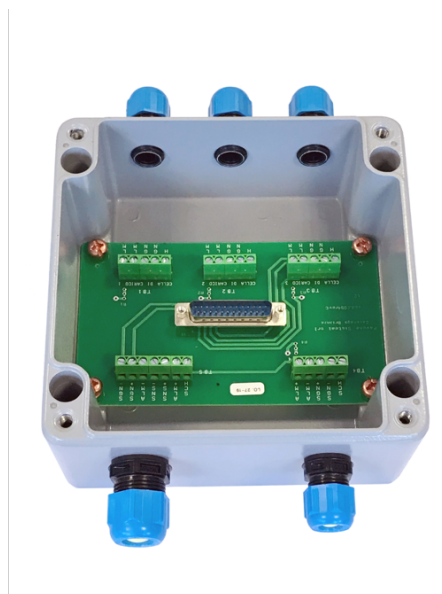


Specifiche tecniche

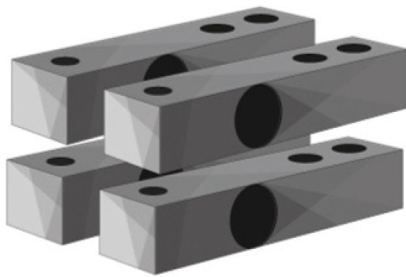
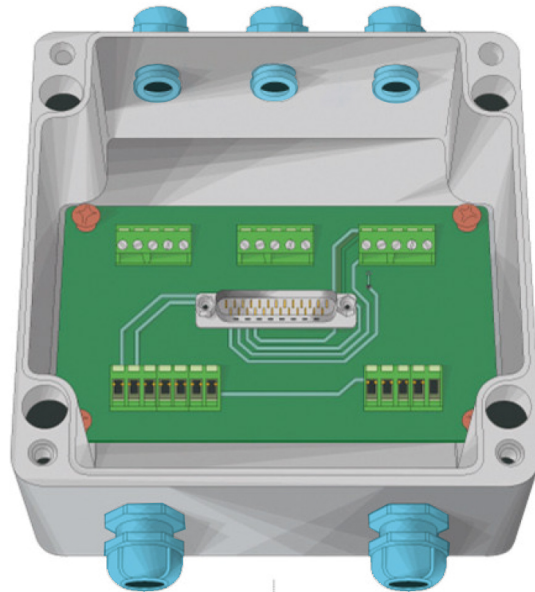
PWS10620260513

La scatola di giunzione CGS4-C ATEX è in grado di mettere in comunicazione diverse celle di carico. Sincronizza le misurazioni e garantisce valori di peso corretti e precisi. Il prodotto CGS4-C ATEX raccoglie i segnali delle singole celle e li traduce in un segnale unico. Le nostre scatole di giunzione sono provviste di connettore ad innesto rapido per il collegamento con il nostro Tester 1008, il quale permette il controllo immediato dei segnali delle singole celle e la diagnostica del sistema. **La scatola di giunzione CGS4-C ATEX è disponibile con custodia in alluminio pressofuso o in acciaio inox.**

Temperatura di funzionamento:	-30 ÷ +40 °C (umidità max 85% senza condensa)
Temperatura di stoccaggio:	-30 ÷ +70 °C
Dimensioni (alluminio):	160 x 160 x 90 mm (L x H x P)
Dima di foratura (alluminio):	140 x 110 mm (L x H)
Dimensioni (acciaio Inox):	200 x 200 x 100 mm (L x H x D)
Dima di foratura (acciaio Inox):	150 x 150 mm (L x H)
Classificazione ATEX:	Ex ia IIC T4 Ga; Ex ia IIIC T 135°C Da; -30°C ≤ Tamb ≤ +40°C



Tutti i dati indicati possono essere soggetti a variazione senza preavviso.
Tutte le misure indicate sono espresse in millimetri (mm).

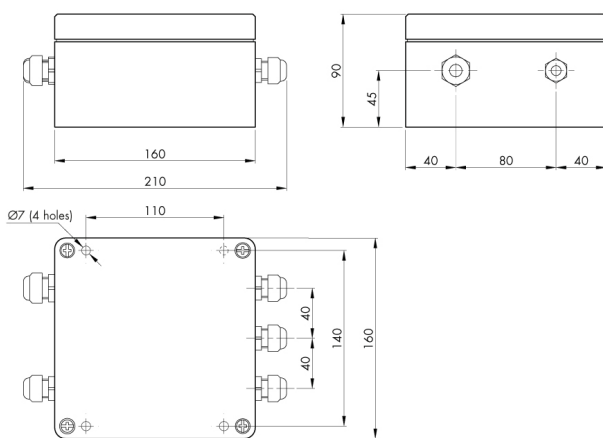


Load Cells N° 1-2-3-4

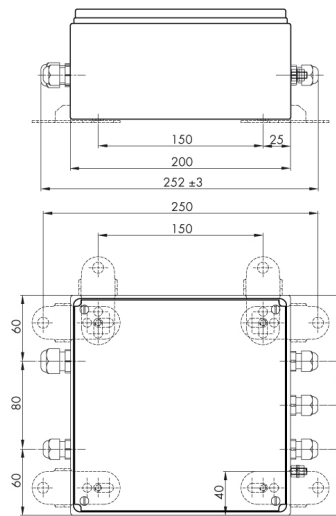


Tester 1008

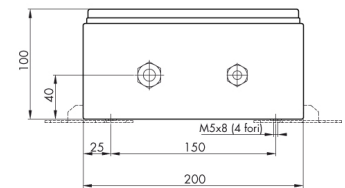
Tutti i dati indicati possono essere soggetti a variazione senza preavviso.
Tutte le misure indicate sono espresse in millimetri (mm).



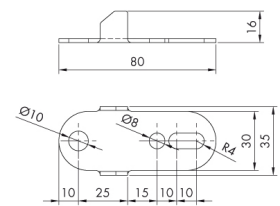
Aluminium housing



Stainless Steel housing



OPTIONAL BRACKET (2:1)


LOAD CELLS COLOUR CODE

+Exc	Red	Red/Green	Red	Red/Blue
-Exc	Black	Black	White	Black/Brown
+Sgn	Green	Green/White	Green	Green
-Sgn	White	Red/White	Blue	White
Shd	Shield	Shield	Shield	Shield
	SENSORTRONICS	NOBEL	MINEBEA	PAVONE

Tutti i dati indicati possono essere soggetti a variazione senza preavviso.
 Tutte le misure indicate sono espresse in millimetri (mm).