

सामान्य सूचनाएं

PWS5620260417

वजन डेट 400 जो उच्च प्रदर्शन और विश्वसनीयता है Pavone सिस्टम की एक विशेष उत्पाद है। उन्होंने अपलोड करें और परीक्षक 1008 के माध्यम वन्यास और अंशांकन सामने के पैनल से या यूएसबी पोर्ट के माध्यम से पीसी से किया जा सकता है द्वारा प्रोग्रामिंग के लिए डाउनलोड समारोह। ई 'पर अनुरोध द्विध्रुवी विकल्प उपलब्ध। डेट 400 वजन ट्रांसमीटर गतिशील माप के लिए टर्मिनल ब्लॉक और पीक होल्ड कार्य करने के लिए बजिली के कनेक्शन है और ग्राहकों की आवश्यकताओं के आधार पर अनुकूलति किया जा सकता।



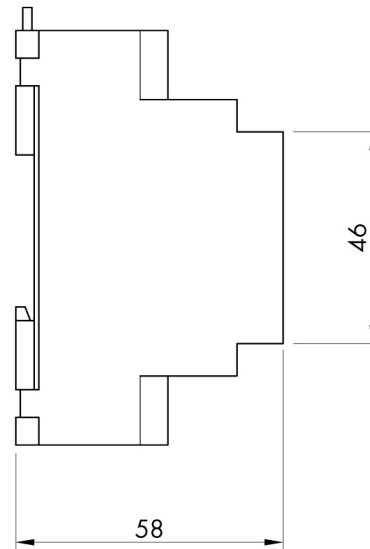
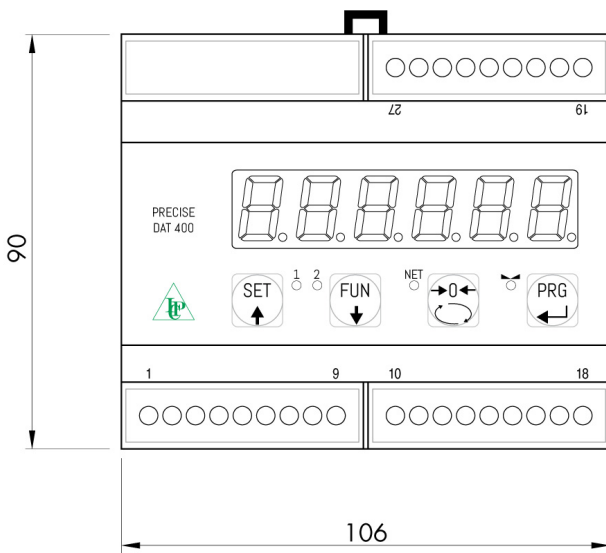
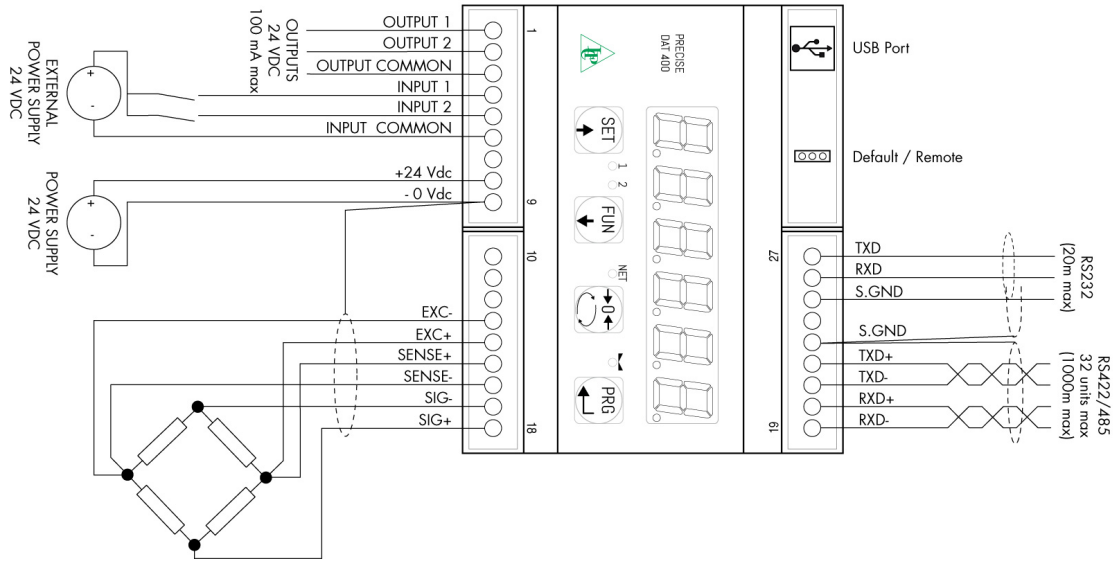
सभी डेटा सूचना के बगिरे परिवर्तन के अधीन हैं।
सभी मापन में मिलीमीटर (मिमी) कर रहे हैं।

तकनीकी नरिदेश

PWS5620260417

माप सीमा:	-0.5 ÷ +3.5 mV/V (-3.9 ÷ +3.9 mV/V optional)
इनपुट संवेदनशीलता:	0.02 μ V/count
बड़े पैमाने पर गैर linearity:	< 0.01%
थर्मल बहाव:	< 0.001% FS/°C
प्रदर्शन:	6 digit, red LED (7 segments), h 14 mm
ए / डी कनवर्टर:	24 bit
आंतरिक संकल्प:	> 16.000.000 points
एनकोडर आपूर्ति:	5 V (max 6 load cells 350 Ohm)
डिवीजनों संकल्प में देखा जा सकता:	60000
डिवीजनों मूल्य (चयन):	x1, x2, x5
रेंज settable दशमलव:	0 ÷ 3
परिचालन तापमान:	-10 ÷ +50 °C (max umidity 85% without condensation)
भंडारण तापमान:	-20 ÷ +70 °C
फिल्टर:	0.1 ÷ 25 Hz
तरक आउटपुट:	2 Solid-state relays, (maximum load 24 Vdc / 100 mA each)
तरक आदानों:	2 optoisolated 24 Vdc PNP (External voltage)
क्रमिक बंदरगाह:	Nr. 2 - USB/RS232C, RS422/485 with ASCII or Modbus RTU protocols
बजिली की आपूर्ति:	24 Vcc \pm 15% - power 5 W
नयामक अनुपालन:	EN61326-1, EN55011, EN55014 for EMC; EN61010-1 for electrical security
आयाम तथा वजन:	106 x 90 x 58 mm (L x H x P); 250 g
बॉड दर:	2400, 9600, 19200, 38400, 115200 adjustable (RS232)
ट्रांसमिशन दूरी:	15m (RS232C), 1000m (RS422; RS485)

सभी डेटा सूचना के बनिा परिवर्तन के अधीन हैं ।
सभी मापन में मल्लिमीटर (मिमी) कर रहे हैं ।



सभी डेटा सूचना के बिना परिवर्तन के अधीन हैं।
सभी मापन में मिलीमीटर (मिमी) कर रहे हैं।