

सामान्य सूचनाएं

PWS23220260528

वजन सूचक PSVIS वह 60 लोड कोशिकाओं, संख्यात्मक प्रदर्शन 6 अक्षर, स्टेनलेस स्टील कंटेनर और जल रोधक कनेक्शन के लिए इनपुट के पास। रिमोट कंट्रोल द्वारा वनियाम और अंशांकन ले जगह।



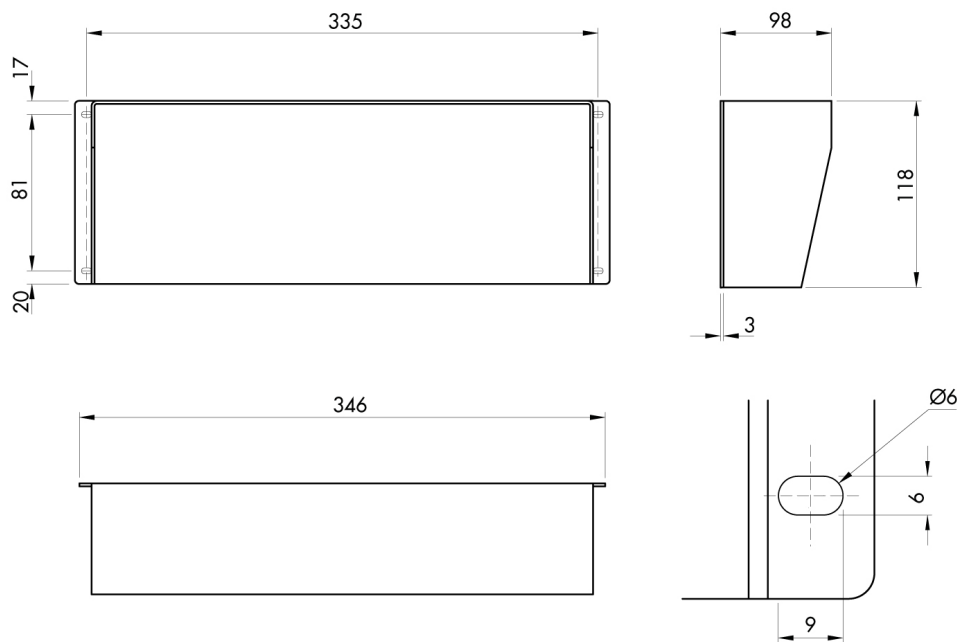
सभी डेटा सूचना के बगिरे परिवर्तन के अधीन हैं।
सभी मापन में मिलीमीटर (मिमी) कर रहे हैं।

तकनीकी नरिदेश

PWS23220260528

माप सीमा:	-1.5 mV/V ÷ +3.5 mV/V
बड़े पैमाने पर गैर linearity:	<0.01%
प्रदर्शन:	numerical to 6 digit to high efficiency and wide visual angle
आंतरिक संकल्प:	24 bit
सामग्री:	Stainless steel protected against dust
संकेत अधिग्रहण आवृत्ति:	6 ÷ 25 Hz
डिवीजनों संकल्प में देखा जा सकता:	> 60.000
रेंज settable दशमलव:	0 ÷ 3
परिचालन तापमान:	-10 °C ÷ +40 °C (max humidity 85% without condensation)
भंडारण तापमान:	-20 ÷ +50 °C
फिल्टर:	0.2 Hz ÷ 25 Hz
उत्तेजना वोल्टेज:	5 Vdc/120mA (max 350 Ohm 8 cells in parallel) short circuit protected
तर्क आउटपुट:	3 outputs
क्रमिक बंदरगाह:	RS232C/RS485; Ethernet (optional), Profibus (optional)
बजिली की आपूर्ति:	230 - Opz. 115 Vac 50/60 Hz - max absorption 15 VA
नियामक अनुपालन:	EN61000-6-2, EN61000-6-3, EN61010-1
आयाम:	346 mm x 118 mm x 98 mm (l x h x p)
पढ़ना दूरी:	up to 15 m
तापमान बहाव (एनालॉग इनपुट):	< 0.001 % FS/°C
तापमान बहाव (लोड सेल):	< 0.0003 % FS/°C

सभी डेटा सूचना के बिना परिवर्तन के अधीन हैं।
सभी मापन में मिलीमीटर (मिमी) कर रहे हैं।



सभी डेटा सूचना के बिना परिवर्तन के अधीन हैं।
 सभी मापन में मिलीमीटर (मिमी) कर रहे हैं।