

सामान्य सूचनाएं

PWS26920260509

एमसीटी 1302 ईथरनेट स्थिर वजन और लोड हो रहा है-उतराई और multicomponent खुराक के लिए विशेष रूप से, वजन के प्रत्येक प्रकार के लिए एक आदर्श टच स्क्रीन वजन सूचक है। यह आसान स्थापति करने और उपयोग और आवश्यकतानुसार अनुकूलति किया जा सकता है। एमसीटी 1302 ईथरनेट बहुभाषी मेनु, आंतरिक डेटा स्मृति 64 Kbytes 1024 Kbytes अप करने के लिए वसितार योग्य और कैपो और एनालॉग आउटपुट की बस एक साथ उपलब्धता है। optimization मुफ्त सॉफ्टवेयर इस तरह के स्टार्ट-अप साधन, पैरामीटर सेटिंग, अंशांकन की और ऑपरेटिंग स्थिति की नगिरानी के रूप में, आप अपने कंप्यूटर से सीधे वभिन्न कार्यों का प्रबंधन करने की अनुमति देता है। Optimization सॉफ्टवेयर Pavone सिस्टम से सीधे आता है और एक परंपूर्ण वजन साधन प्रबंधन की गारंटी देता है।



Software Optimization 1.11.22: [optimization_weighing_software.zip](#)

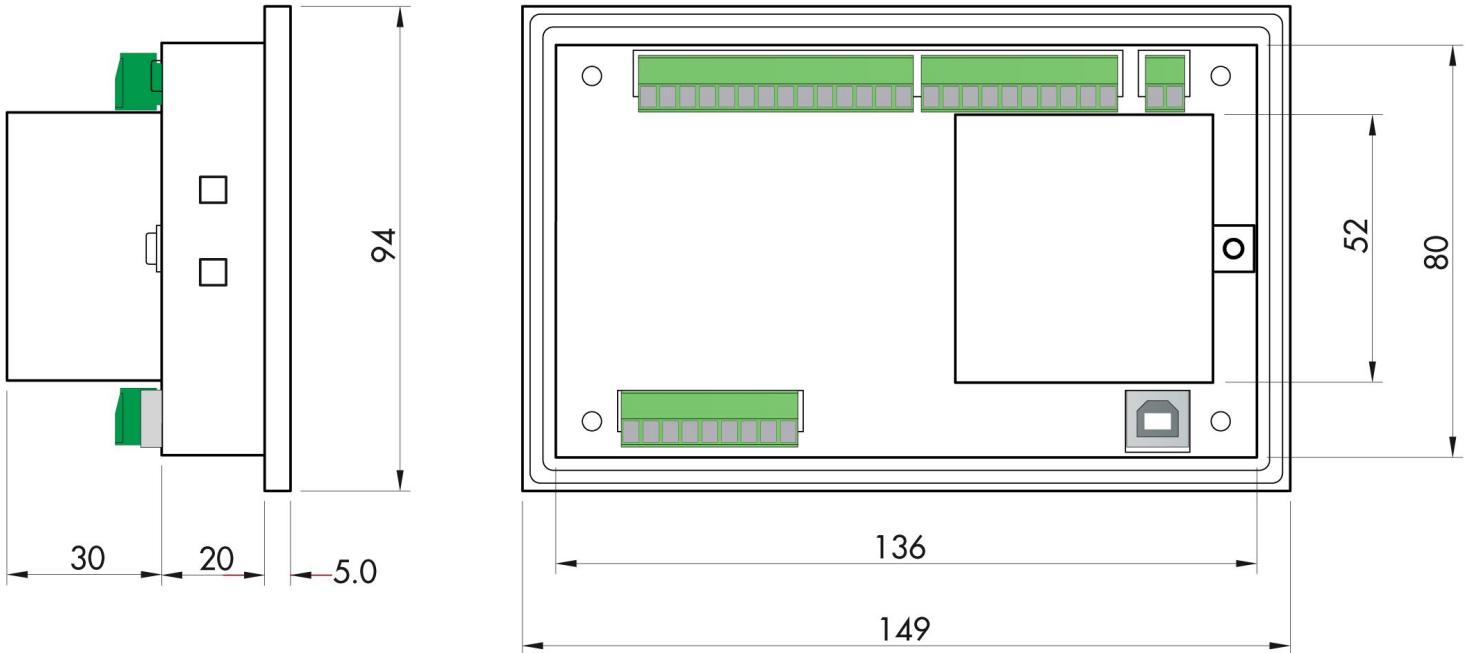
सभी डेटा सूचना के बगि परविरतन के अधीन हैं।
सभी मापन में मिलीमीटर (मिमी) कर रहे हैं।

तकनीकी नरिदेश

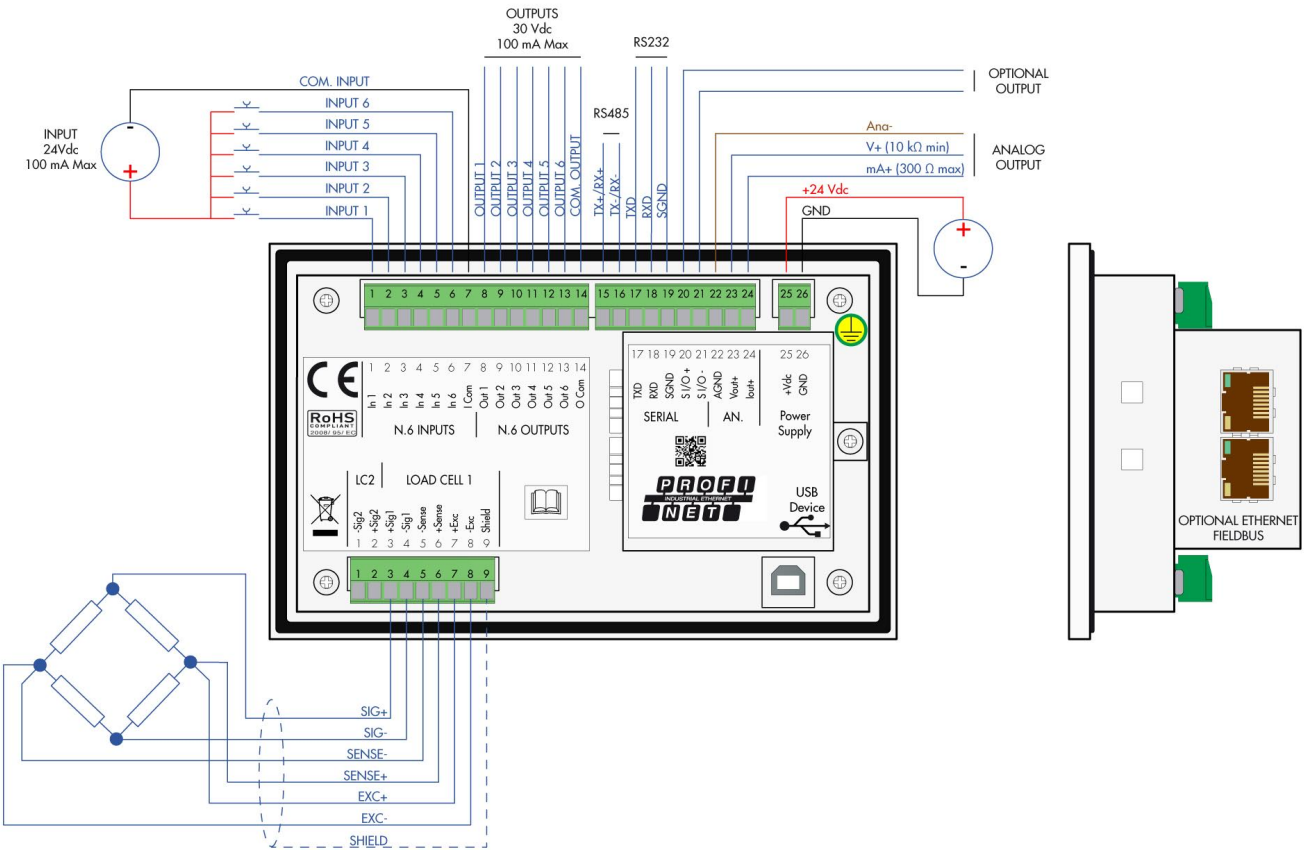
PWS26920260509

वजन कानूनी स्वीकृत:	certification available on request
माप सीमा:	-3.9 ÷ +3.9 mV/V
इनपुट संवेदनशीलता:	0.02 µV/count
बड़े पैमाने पर गैर linearity:	< 0.01 % full scale
थर्मल बहाव:	< 0.001% FS/°C
प्रदर्शन:	graphic LCD (240x128 pixel)
ए / डी कनवर्टर:	24 bit; internal resolution up to 16.000.000
एनकोडर आपूर्ति:	5 Vdc (max 8 load cells - 350 Ohm)
संकेत अधिग्रहण आवृत्ति:	12 ÷ 1000 Hz
डिवीजनो संकल्प में देखा जा सकता:	999999
डिवीजनो मूल्य (चयन):	x1, x2, x5, x10, x20, x50; max 4 decimals
परिचालन तापमान:	-10 ÷ + 50 °C (humidity max 85% no condensation)
भंडारण तापमान:	-20 ÷ +70 °C
फिल्टर:	0.1 ÷ 250 Hz
तरक आउटपुट:	6 opto-isolated; max 24 Vdc/100mA each
तरक आदानो:	6 optically isolated 24 Vdc PNP (external power supply)
अतिरिक्त मै / हे:	up to 4 external modules with 4 in/8-out each (16 in/32 out, total) by independent RS485
कर्मिक बंदरगाह:	1 USB device + 1 RS232C + 1 RS485/Fieldbus
कोई एनालॉग आउटपुट linearity:	< 0,02%
बजिली की आपूर्ति:	18÷30 Vdc - Power consumption 5 W
Microcontroller:	ARM Cortex M0 + 32 bit 256KB Flash reprogrammable onboard from USB
डेटा मेमोरी:	64 Kbytes expandable up to 1024 Kbytes
नियामक अनुपालन:	EN61000-6-2, EN61000-6-3 for EMC; EN61010-1 for Electrical Safety, EN45501 for metrology
कट आउट:	138 x 82 mm (L x H)
आयाम:	150x95x26mm (LxWxH) including terminal blocks; 150x95x56mm (WxHxD) with fieldbus options

सभी डेटा सूचना के बगिरे परिवर्तन के अधीन हैं।
 सभी मापन में मिलीमीटर (मिमी) कर रहे हैं।



सभी डेटा सूचना के बिना परिवर्तन के अधीन हैं।
सभी मापन में मिलीमीटर (मिमी) कर रहे हैं।



सभी डेटा सूचना के बिना परिवर्तन के अधीन हैं।
 सभी मापन में मिलीमीटर (मिमी) कर रहे हैं।