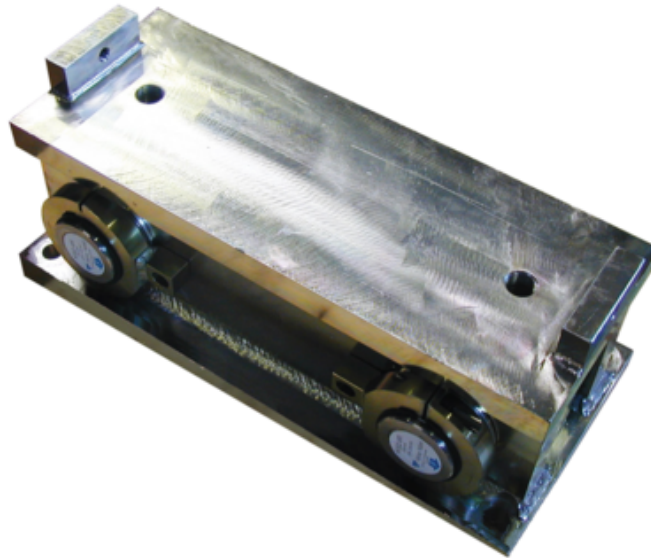


तकनीकी नरिदेश

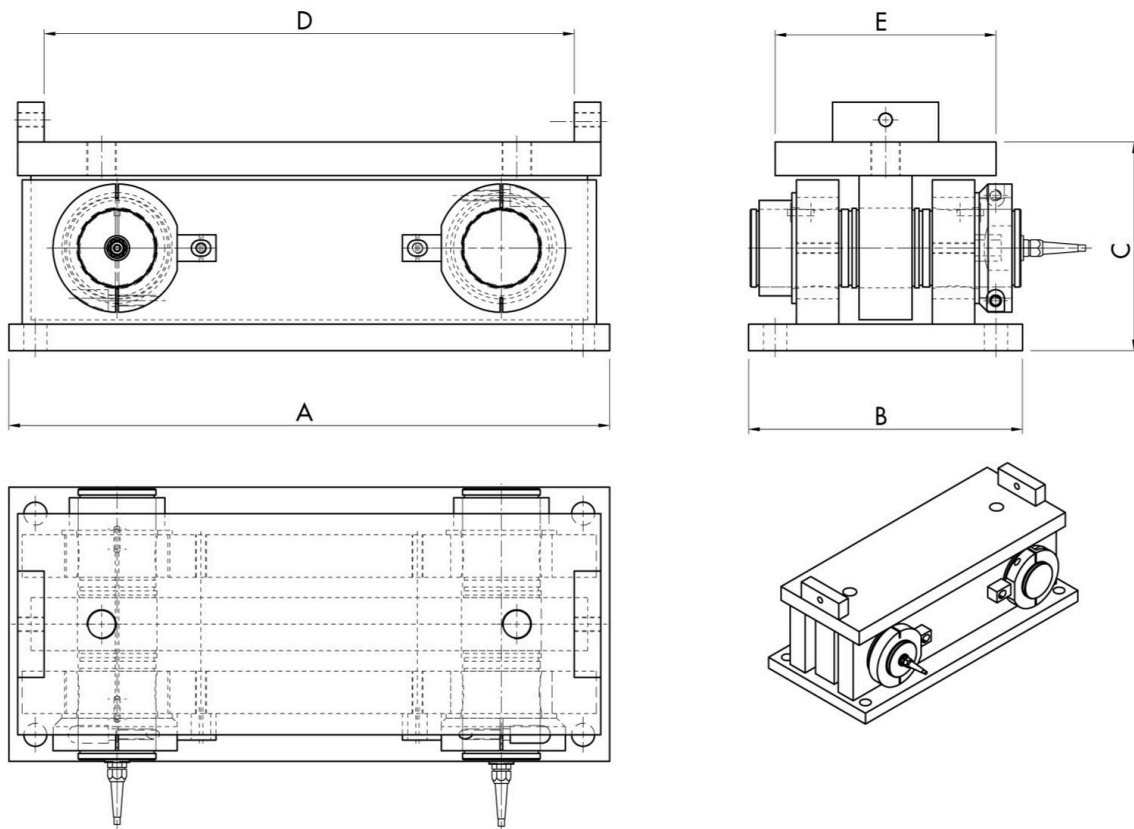
PWS11220260603

एफएमयू-5 उत्पाद एक tensiometric प्रणाली है कलिगातार नज़र रखता है वोल्टेज उत्पाद के लिए लागू कार्रवाई की जा रही है। एफएमयू-5 प्रणाली एक स्थिर और बनाए रखने के लिए उपयोगी है मापा सामग्री लुढ़का या उत्पाद के बचने टूटना करने के क्रम में unrolled और मशीनरी के जाम फलस्वरूप उत्पादन के साथ बंद हो जाता है की वोल्टेज। यह उपकरण कागज के निर्माण के दौरान विशेष रूप से उपयोगी है, लेकिन किसी भी आवेदन की आवश्यकता को पूरा करने के लिए डिजाइन किया गया है: स्टील बेल्ट, खनन, felts, ड्रायर, calenders, coaters और laminators, winders और rewinders के लिए कन्वेयर के लिए उपकरण। एफएमयू-5 उत्पाद 4 कंडक्टर केबल या बजिली के कनेक्शन के लिए पररिक्षति कनेक्टर्स के पास।

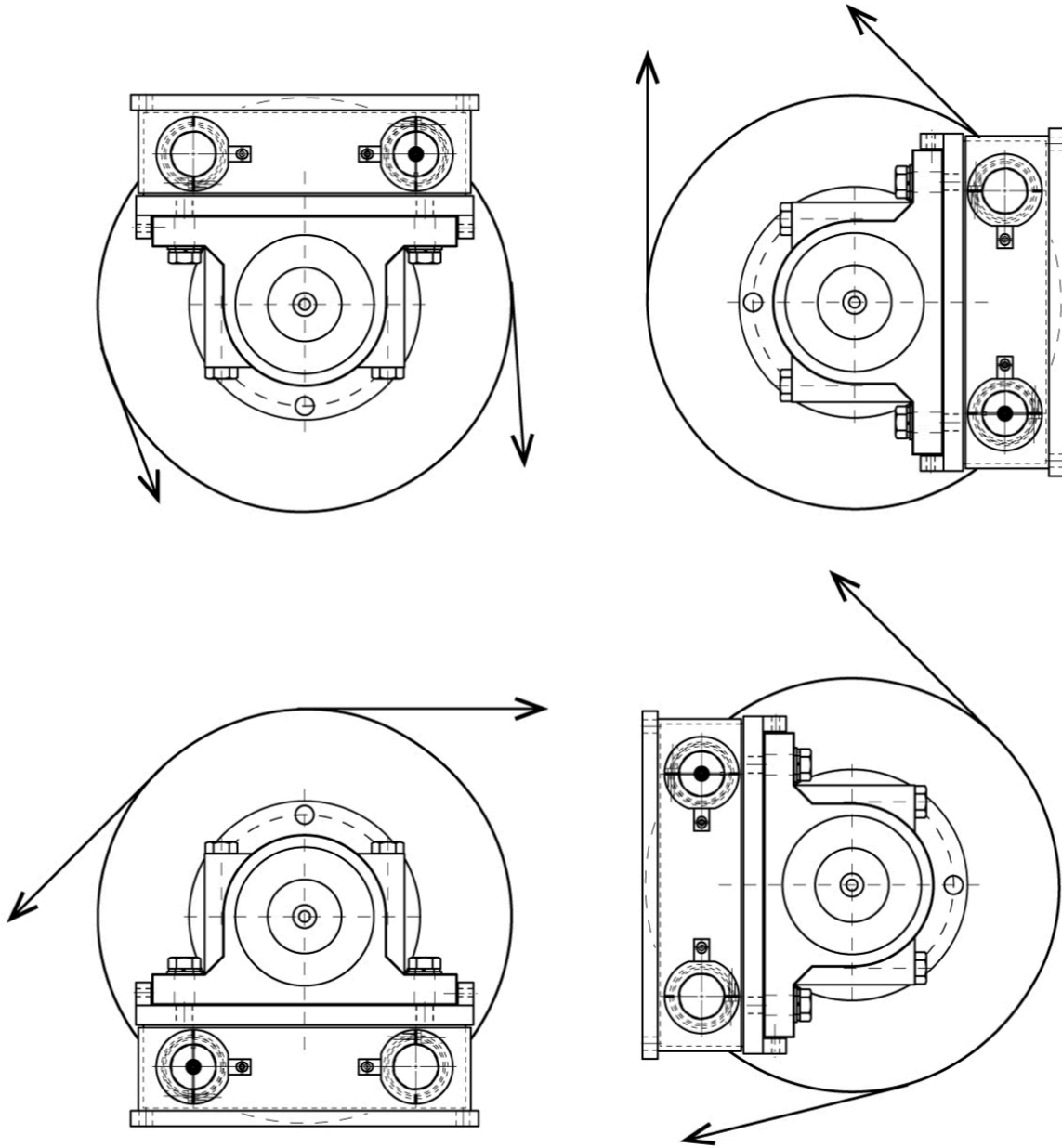
नाममात्र क्षमता पीएन:	100, 200, 400, 800 kN
repeatability:	<0.1 % RO
सामग्री:	Yellow chromate or stainless steel
परचालन तापमान:	-40 ÷ +80 (100 option) °C
रेटेड उत्पादन एस.एन.:	2 mV/V
पावर की सफारशि की:	10 Vdc/ca
अधिकतम वोल्टेज समर्थति:	18 Vdc/ca



सभी डेटा सूचना के बनिा परिवर्तन के अधीन हैं।
सभी मापन में मिलीमीटर (मिमी) कर रहे हैं।



सभी डेटा सूचना के बिना परिवर्तन के अधीन हैं।
 सभी मापन में मिलीमीटर (मिमी) कर रहे हैं।



सभी डेटा सूचना के बिना परिवर्तन के अधीन हैं।
सभी मापन में मिलीमीटर (मिमी) कर रहे हैं।