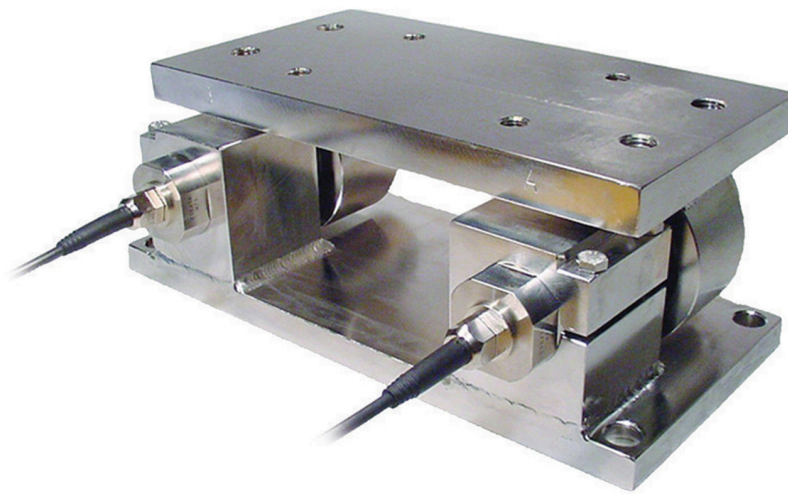


## तकनीकी नरिदेश

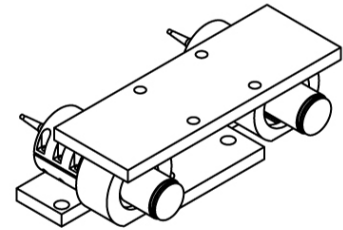
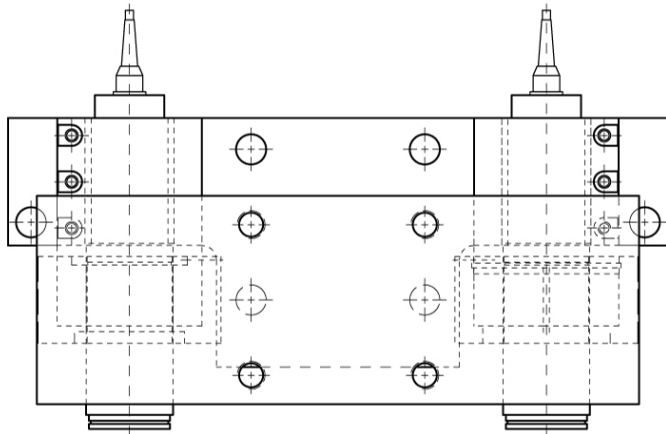
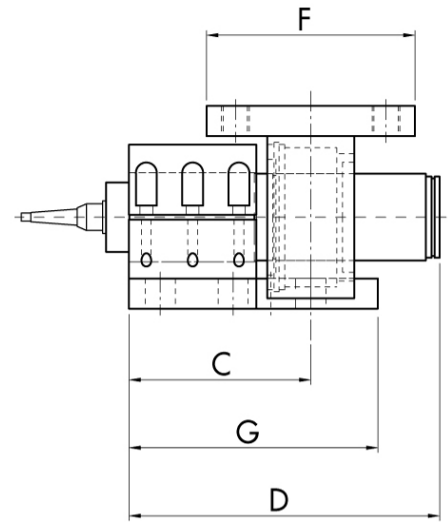
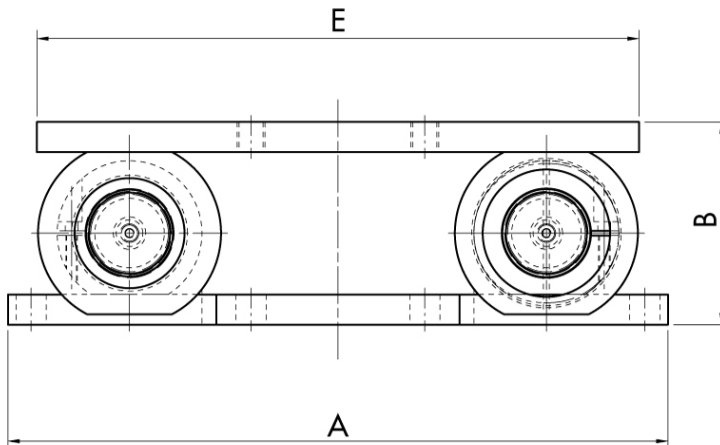
PWS11120260619

एफएमयू -1 उत्पाद एक tensiometric प्रणाली है कलिगातार नज़र रखता है वोल्टेज उत्पाद के लिए लागू कार्रवाई की जा रही है। एफएमयू -1 प्रणाली एक नरितर बनाए रखने और उत्पाद के बचने टूटना और मशीनरी के जाम फलस्वरूप उत्पादन के साथ बंद हो जाता है के लिए लुद्धका सामग्री के तनाव मापा जाता या क्रम में unrolled लिए उपयोगी है। यह उपकरण कागज के नरिमाण के दौरान वशिष रूप से उपयोगी है, लेकिन कसिी भी आवेदन की आवश्यकता को पूरा करने के लिए डिजाइन किया गया है: स्टील बेल्ट, खनन, felts, ड्रायर, calenders, coaters और laminators, winders और rewinders के लिए कन्वेयर के लिए उपकरण। इसके अलावा, उत्पाद एफएमयू -1 4 कंडक्टर या बजिली के कनेक्शन के लिए केबल योजनाबद्ध कनेक्टर्स के साथ सुसज्जति है।

नाममात्र क्षमता पीएन:	2 ÷ 200
repeatability:	<0.1 % RO
सामग्री:	Yellow chromate or stainless steel
परचालन तापमान:	-40 ÷ +80 (100 option)
रेटेड उत्पादन एस.एन.:	2 mV/V
पावर की सफिरशि की:	10 Vdc/ac
अधिकतम वोल्टेज समर्थति:	18 Vdc/ca

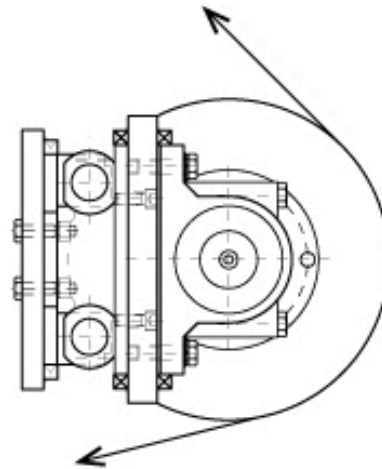
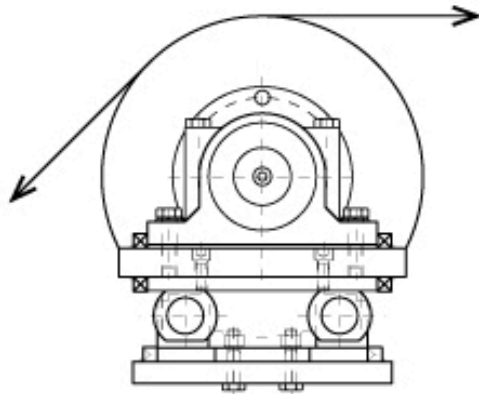
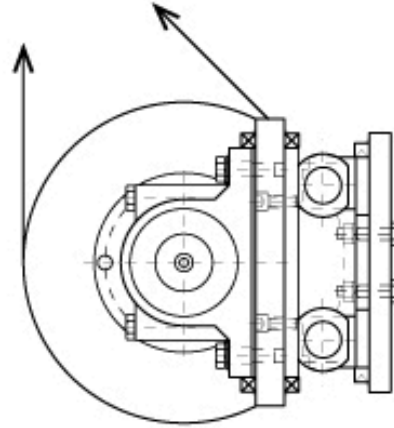
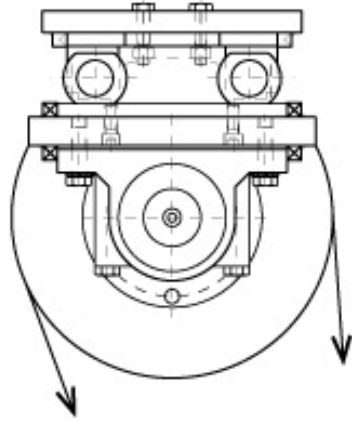


सभी डेटा सूचना के बनिा परिवर्तन के अधीन हैं।  
सभी मापन में मिलीमीटर (मिमी) कर रहे हैं।



*The block can be customized*

सभी डेटा सूचना के बिना परिवर्तन के अधीन हैं।  
 सभी मापन में मिलीमीटर (मिमी) कर रहे हैं।



सभी डेटा सूचना के बिना परिवर्तन के अधीन हैं।  
सभी मापन में मिलीमीटर (मिमी) कर रहे हैं।