

## सामान्य सूचनाएं

PWS17820260709

संपीडन लोड सेल PS47, स्तंभ मॉडल स्टेनलेस स्टील से बना है और भली वेल्डेड। PS47 सेल स्थापति करने के लिए सरल है और वजन वाले सस्टिम उच्च क्षमता की आवश्यकता होती है में लागू किया जाता है। संपीडन लोड सेल PS45 भी ATEX संस्करण में उपलब्ध है।



## सुझाए गए संबंधित उत्पाद

एक उच्च प्रदर्शन वजन प्रणाली सटीक, पूरी तरह से कैलिब्रेटेड और बनाए रखा जाना चाहिए। सेल प्रदर्शन में सुधार और इसके संचालन का अनुकूलन करने के लिए आप निम्न उत्पादों की आवश्यकता हो सकती:

भार ट्रांसमीटर [DAT 1400](#)

औद्योगिकी वजनी संकेतक [MCT 1302](#)

संपीडन लोड कोशिकाओं [CC3](#)

संपीडन लोड कोशिकाओं [CMH](#)

डबल कतरनी बीम लोड सेल [DDR](#)

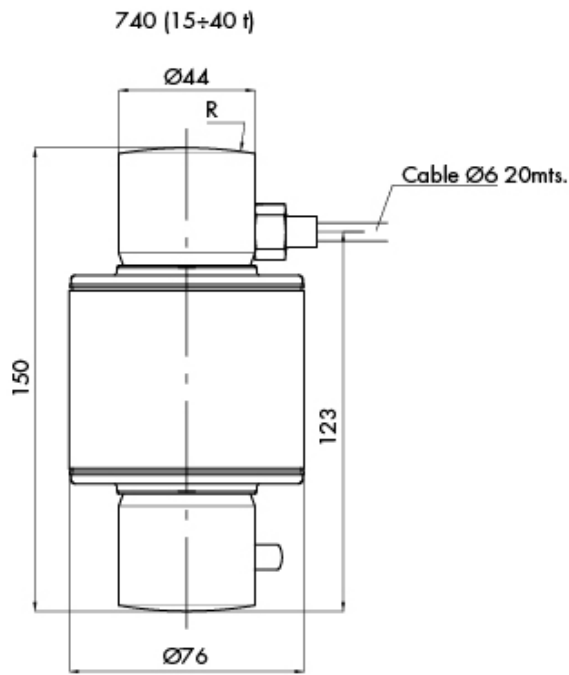
सभी डेटा सूचना के बगिरे परिवर्तन के अधीन हैं।  
सभी मापन में मिलीमीटर (मिमी) कर रहे हैं।

## तकनीकी नरिदेश

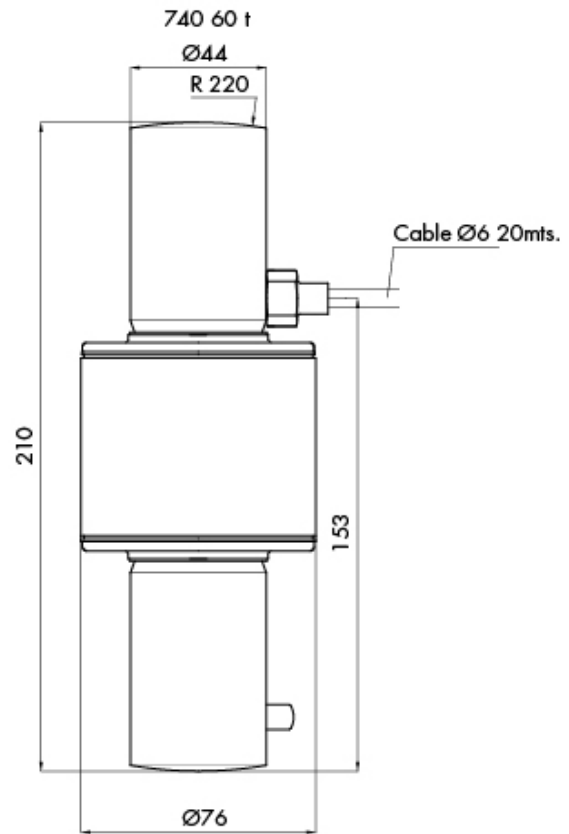
PWS17820260709

नाममात्र क्षमता पीएन:	15, 20, 25, 30, 40, 60, 100 t
संयुक्त त्रुटि:	< ±0.013 % RO
repeatability:	< ±0.015 % RO
करीप (30 मिनट):	±0.012 % RO
सामग्री:	Stainless steel
प्रसजिन क्लास:	4000 OIML
मोड:	0.6 ÷ 1 mm
तापमान मुआवजा:	-10 ÷ + 40 °C
परिचालन तापमान:	-50 ÷ +70 °C
शून्य पर तापमान का प्रभाव:	±0.01 % RO/5°C
उत्पादन पर तापमान का प्रभाव:	±0.006 % RO/5°C
रेटेड उत्पादन एस.एन.:	2 mV/V (1)
शून्य संतुलन:	±2 % RO
इन्सुलेशन प्रतिरोध:	> 5000 MOhm
इनपुट प्रतिरोध:	800 ±5 Ohm
आउटपुट प्रतिरोध:	705 ±5 Ohm
बजिली की आपूर्ति:	10 Vdc o Vac RMS
पावर की सफ़ारिश की:	5 ÷ 15 Vdc/ac
अधिकतम उत्तेजना:	15 V
आउटपुट प्रतिबाधा:	705 ±5 Ohm

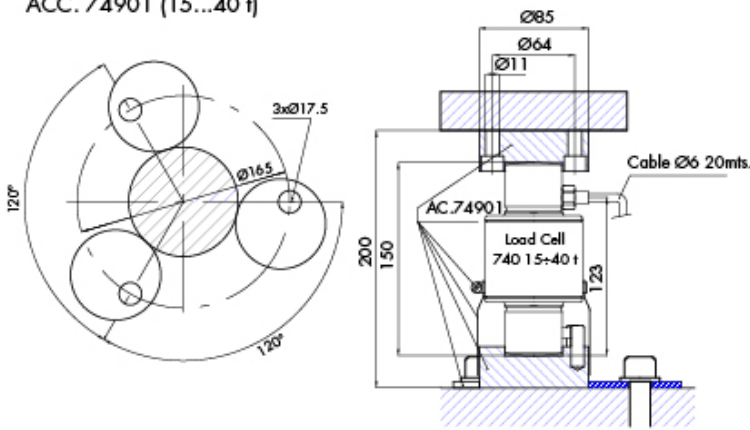
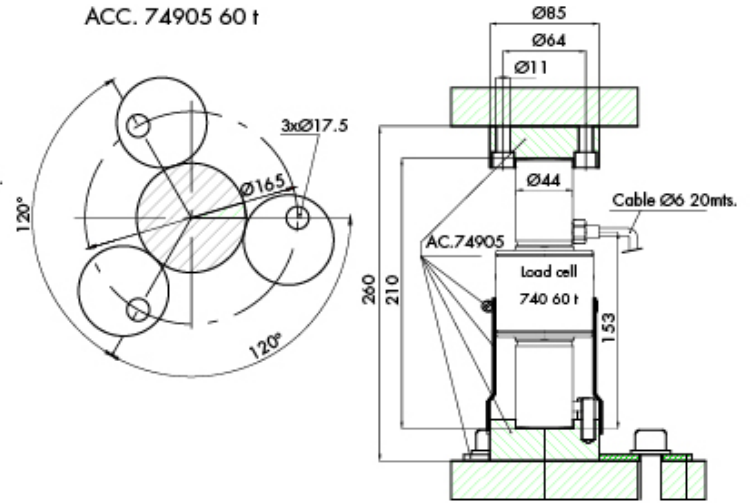
सभी डेटा सूचना के बिना परिवर्तन के अधीन हैं।  
 सभी मापन में मिलीमीटर (मिमी) कर रहे हैं।



Capacity t	R
15÷20	130
25	150
30	160
40	180



सभी डेटा सूचना के बिना परिवर्तन के अधीन हैं।  
 सभी मापन में मिलीमीटर (मिमी) कर रहे हैं।

**ACC. 74901 (15...40 t)**

**ACC. 74905 60 t**


सभी डेटा सूचना के बिना परिवर्तन के अधीन हैं।  
 सभी मापन में मिलीमीटर (मिमी) कर रहे हैं।