

## सामान्य सूचनाएं

PWS24020260527

संपीडन लोड सेल जी.डी. 4 कठोर वातावरण और गंभीर में काम करने के लिए डिज़ाइन किया गया है। जीडी 4 सेल एक स्वनिर्धारित उत्पाद, डिज़ाइन और ग्राहक की विशिष्ट आवश्यकताओं के अनुसार एहसास हुआ है।



## सुझाए गए संबंधित उत्पाद

एक उच्च प्रदर्शन वजन प्रणाली सटीक, पूरी तरह से कैलिब्रेटेड और बनाए रखा जाना चाहिए। सेल प्रदर्शन में सुधार और इसके संचालन का अनुकूलन करने के लिए आप निम्न उत्पादों की आवश्यकता हो सकती:

भार ट्रांसमीटर [DAT 1400](#)

परीक्षक [TESTER 1008](#)

डबल कतरनी बीम लोड सेल [DDR](#)

कतरनी बीम लोड सेल [SBR](#)

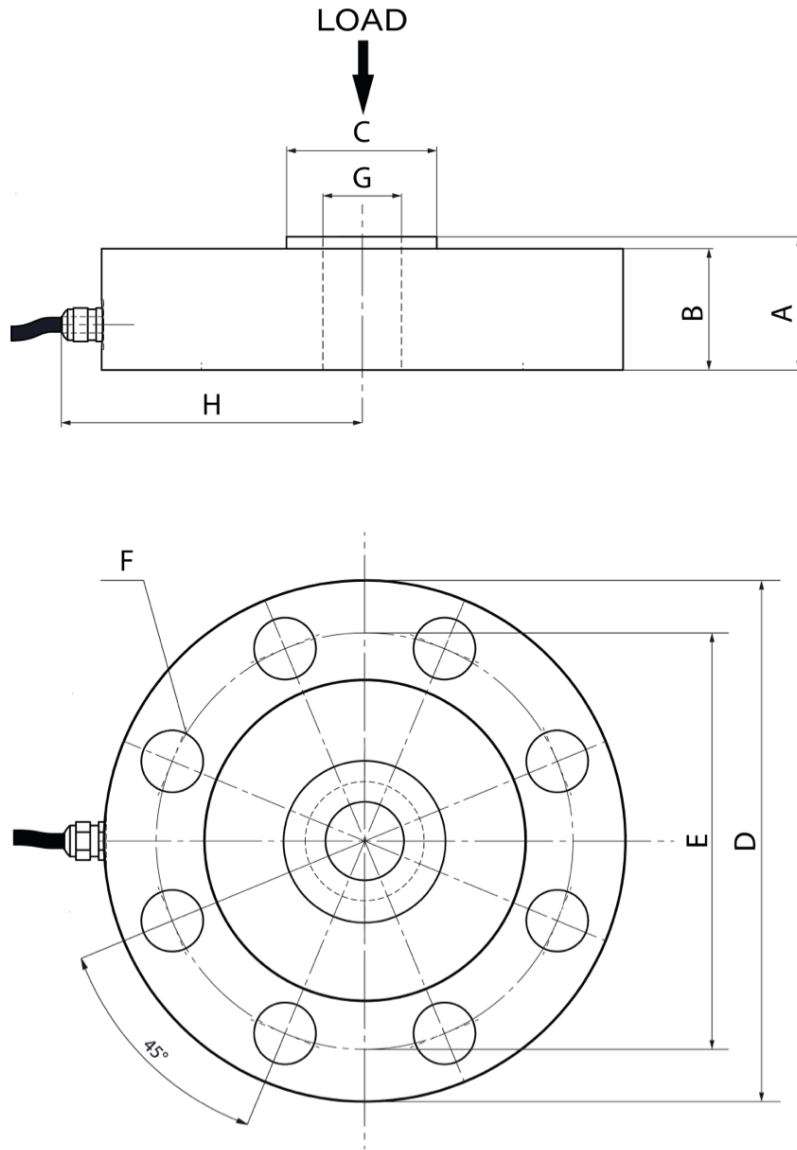
सभी डेटा सूचना के बगिरे परिवर्तन के अधीन हैं।  
सभी मापन में मिलीमीटर (मिमी) कर रहे हैं।

## तकनीकी नरिदेश

PWS24020260527

नाममात्र क्षमता पीएन:	500, 1.000, 2.500, 5.000, 10.000, 20.000 kg
संयुक्त त्रुटि:	±0,05 % RO
repeatability:	±0.03 % RO
क्रीप (30 मिनट):	±0.03 % RO
सुरक्षति अधभार:	150 % RL
अधिकतम अधभार:	300 % RL
सामग्री:	Stainless steel
सुरक्षा का स्तर:	IP65
तापमान मुआवजा:	-10 ÷ +40 °C
परधालन तापमान:	-20 ÷ +70 °C
शून्य पर तापमान का प्रभाव:	±0.003 % RO/°C
उत्पादन पर तापमान का प्रभाव:	±0.002 % output/°C
रेटेड उत्पादन एस.एन.:	2 mV/V ±0.1%
शून्य संतुलन:	±1 % RO
इन्सुलेशन प्रतिरोध:	> 2000 MOhm
इनपुट प्रतिरोध:	700 ÷ 710 Ohm
आउटपुट प्रतिरोध:	700 ÷ 705 Ohm
पावर की सफ़ारशि की:	5 ÷ 15 Vdc/ac
तार की लम्बाई:	5, 10, 20 m

सभी डेटा सूचना के बिना परिवर्तन के अधीन हैं।  
सभी मापन में मिलीमीटर (मिमी) कर रहे हैं।



Load	A	B	C	D	E	F	G	H
500 Kg	30	28	38	101	86	N°8 - Ø8,5	M20 x 1,5	65
1 t	30	28	38	101	86	N°8 - Ø8,5	M20 x 1,5	65
2,5 t	30	28	38	101	86	N°8 - Ø8,5	M20 x 1,5	65
5 t	30	28	38	101	86	N°8 - Ø8,5	M20 x 1,5	65
10 t	40	39	50	150	126	N°12 - Ø10,5	M30 x 1,5	85
20 t	40	39	50	150	126	N°12 - Ø10,5	M30 x 1,5	85

Electrical Connection	
+Supply	Red
-Supply	Black
+Signal	Green
-Signal	White
+Rif	Orange
-Rif	Blue

सभी डेटा सूचना के बिना परिवर्तन के अधीन हैं।  
 सभी मापन में मिलीमीटर (मिमी) कर रहे हैं।