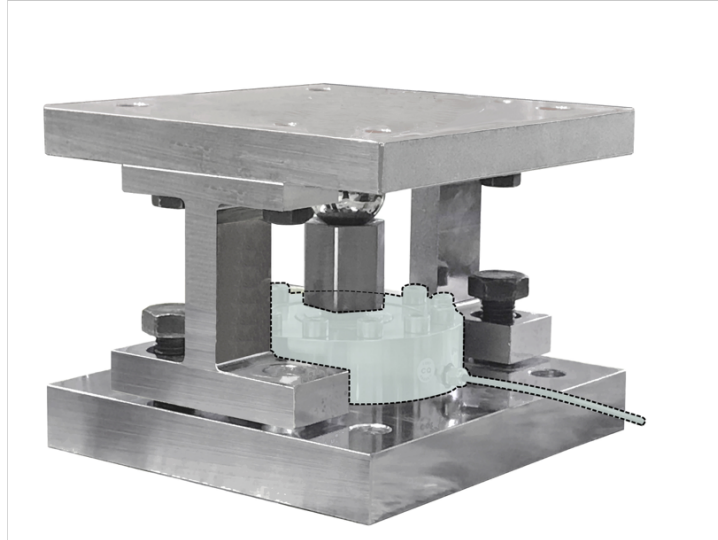


सामान्य सूचनाएं

PWS35220260530

MKC एक बढ़ते पेटेंट Pavone सिस्टम गौण है, जो अनुभव और पूर्व ज्ञान के माध्यम से इस उत्पाद विकसित है। MKC गौण एक अभिनव यांत्रिक औद्योगिक वजन उपकरणों के लिए लोड कोशिकाओं के बढ़ते प्रणाली है। कटि को आसानी से समायोज्य दोनों के लिए रेडियल लगाने स्पष्टरेखा है। MKC भारत संरचना के सामान्य वस्तु और संकुचन आंदोलनों में बाधा और एक जैक की मदद के बिना स्वतंत्र रूप से वजन संरचना लफिट करने के लिए प्रयोग किया जाता है नहीं है। इसके अलावा, यह एक वजन प्रणाली के यांत्रिक लगाने के लिए एक टेम्पलेट के रूप में उत्कृष्ट है। MKC उत्पाद को दूसरों से अलग रखा जाता है क्योंकि यह ऊंचाई में समायोजित किया जा सकता है और यह सही समतलता, कम आधार और ऊपरी आधार से जुड़े हुए हैं और तय प्राप्त करने के लिए अनुमति देता है, और यह एक सही स्थापना और एक परंपूर्ण खड़ापन सुनिश्चित करता है, यह भी रोधी रूप में काम करता झुकाव और, अंत में, यह गैड सेल जसि पर भार से मुक्त होने के आधार से जुड़ी कप के लिए पार्श्व बल धन्यवाद अवशोषित करने में सक्षम है। बढ़ते सहायक MKC जस्ता में 304 स्टेनलेस स्टील passivated या, अनुरोध पर, ऐसी में और हमारे GD4 लोड कोशिकाओं, सीवीएस और CVF 10,000 30,000 किलो क्षमता के साथ साथ इस्तेमाल किया जा सकता उपलब्ध है।



सुझाए गए संबंधित उत्पाद

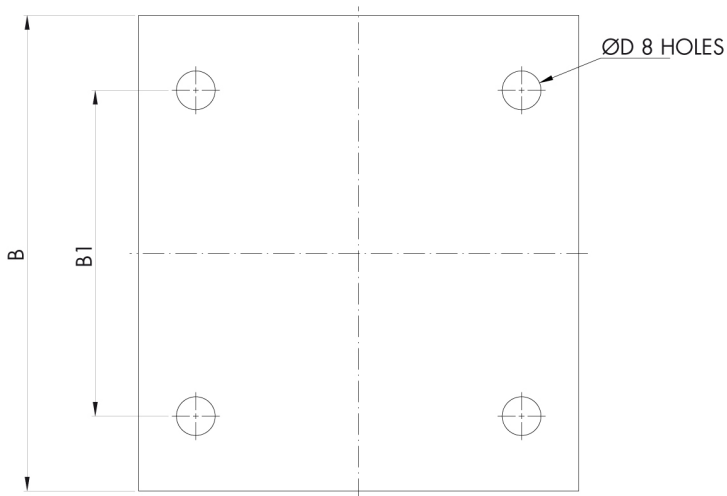
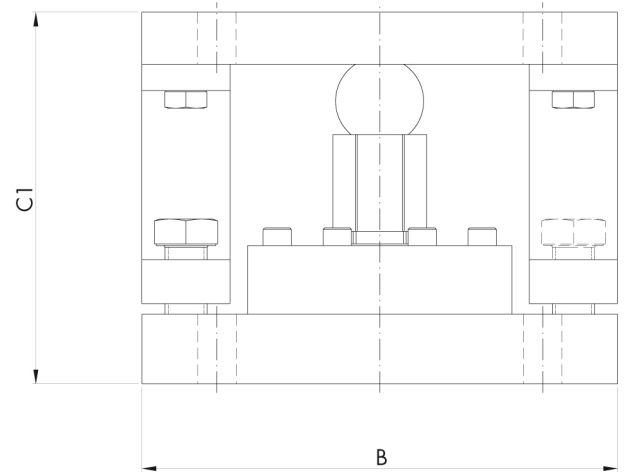
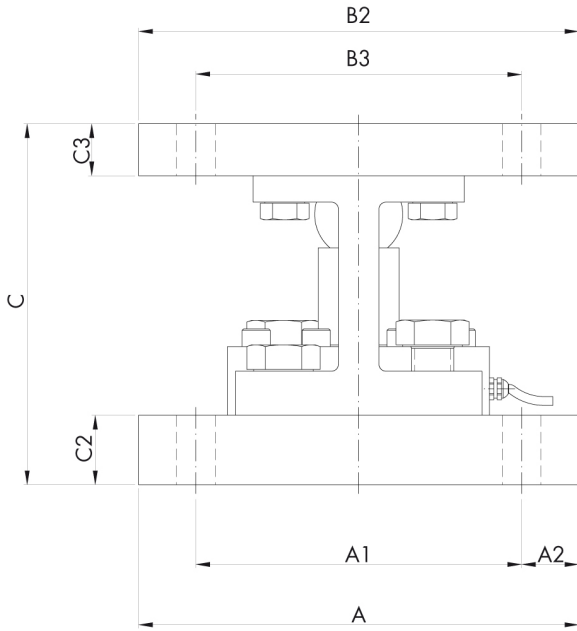
एक उच्च प्रदर्शन वजन प्रणाली सटीक, पूरी तरह से कैलिब्रेटेड और बनाए रखा जाना चाहिए। सेल प्रदर्शन में सुधार और इसके संचालन का अनुकूलन करने के लिए आप निम्न उत्पादों की आवश्यकता हो सकती:

भार ट्रांसमीटर [DAT 1400](#)

औद्योगिक वजनी संकेतक [MCT 1302](#)

डबल कतरनी बीम लोड सेल [DDR](#)

सभी डेटा सूचना के बिना परिवर्तन के अधीन हैं।
सभी मापन में मिलीमीटर (मिमी) कर रहे हैं।



सभी डेटा सूचना के बिना परिवर्तन के अधीन हैं।
 सभी मापन में मिलीमीटर (मिमी) कर रहे हैं।