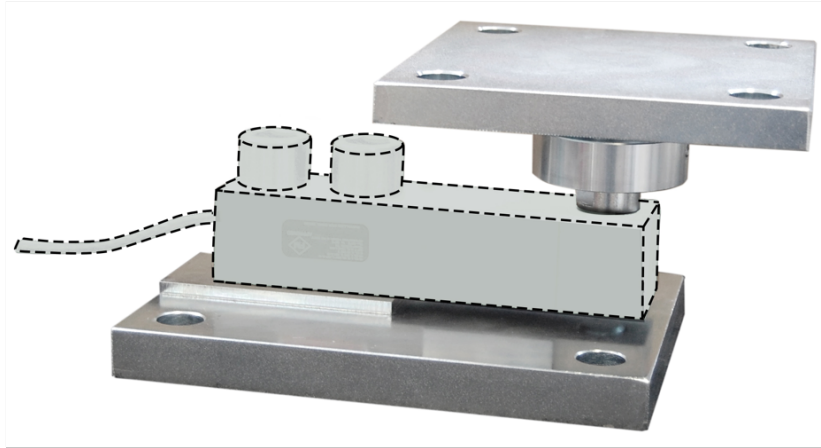


सामान्य सूचनाएं

PWS27320260417

एमएच बढ़ते कटि एक बढ़ते गौण आसान इकट्ठा और कन्वेयर, प्लेटफार्मों, हॉपर और टैंकों वजन के लिए आदर्श है। इस बढ़ते कटि आदेश, सरल और तत्काल रास्ते में प्रणाली का सही planarity प्राप्त करने के लिए गौण एमएच बढ़ते कटि जस्ता passivated स्टील से बना है हमारे परीक्षक 1008 के उपयोग करने के लिए धन्यवाद में ऊंचाई में समायोज्य है और रोधी के समारोह के पास झुकाव शामिल थे; एमएच बढ़ते कटि भी स्टेनलेस स्टील ऐसी 304 या अनुरोध पर ऐसी 316 में उपलब्ध है। वजन ससि्टम एमएच बढ़ते कटि के लिए बढ़ते गौण हमारे लोड कोशिकाओं के साथ संगत है: 65,023, 65,083 (300 ÷ ÷ 2000 5000 किलोग्राम क्षमता और 3000 किलो के साथ) (125 ÷ 250 किलोग्राम और 300 किलोग्राम ÷ वर्ष 2000 के क्षमता के साथ), एस.बी. और SBR (75 से 250 किलो की क्षमता के साथ) (5000 के लिए 300 से 2000 किलो और 3000 किलो की क्षमता के साथ)। ज्यादा जानकारी के लिए हमें संपर्क करें।



सुझाए गए संबंधित उत्पाद

एक उच्च प्रदर्शन वजन प्रणाली सटीक, पूरी तरह से कैलिब्रेटेड और बनाए रखा जाना चाहिए। सेल प्रदर्शन में सुधार और इसके संचालन का अनुकूलन करने के लिए आप नमिन उत्पादों की आवश्यकता हो सकती:

भार ट्रांसमीटर [DAT 1400](#)

बढ़ते कटि [MKX ®](#)

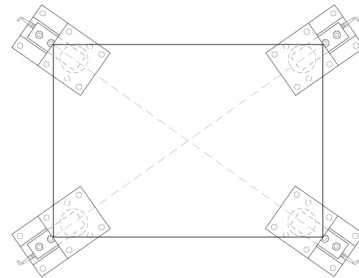
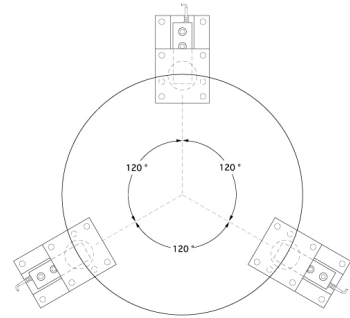
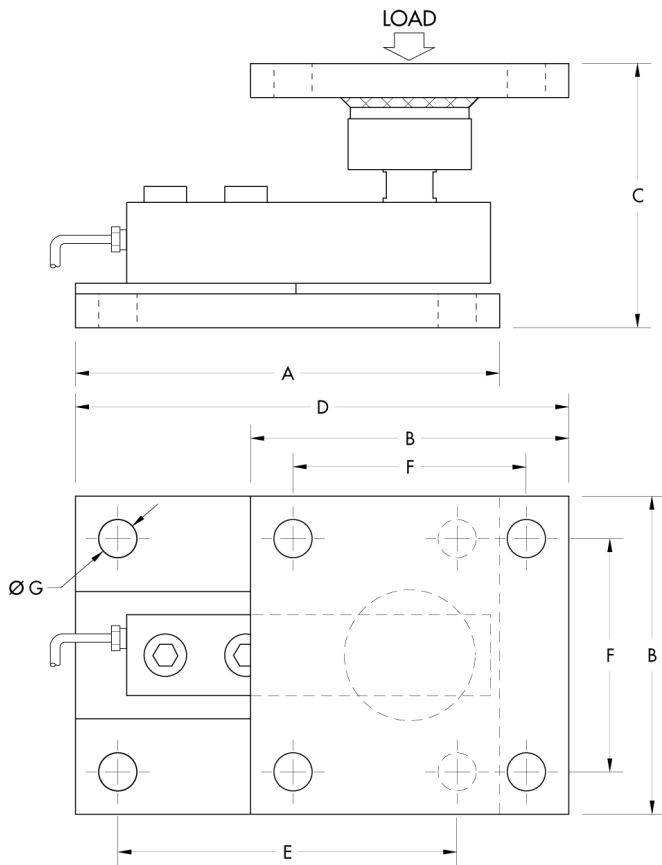
परीक्षक [TESTER 1008](#)

कतरनी बीम लोड सेल [65023](#)

जंक्शन बक्से [CGS4-C](#)

कतरनी बीम लोड सेल [SBR](#)

सभी डेटा सूचना के बगिरे परिवर्तन के अधीन हैं।
सभी मापन में मिलीमीटर (मिमी) कर रहे हैं।



सभी डेटा सूचना के बिना परिवर्तन के अधीन हैं।
सभी मापन में मिलीमीटर (मिमी) कर रहे हैं।