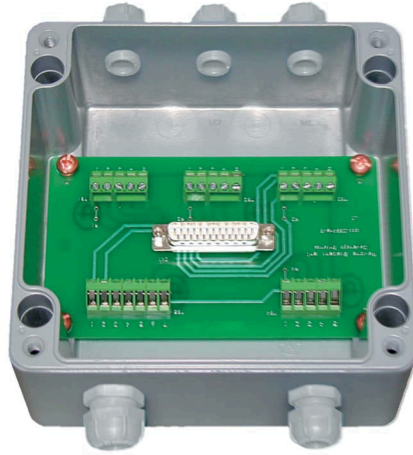


## तकनीकी नरिदेश

PWS10520260419

CGS4-सी जंक्शन बॉक्स संचार वभिन्न लोड कोशिकाओं में डाल करने में सक्षम है। माप और यह सुनिश्चित करता वजन मूल्यों सही और सटीक सकिरनाइज़ करें। CGS4-सी उत्पाद व्यक्तिगत कोशिकाओं के संकेतों एकत्र करता है और उन्हें एक ही संकेत में तब्दील हो। हमारे जंक्शन बक्से हमारे परीक्षक 1008, जो व्यक्तिगत कोशिकाओं और इस प्रणाली के नदिान के संकेतों के तत्काल नरिंतरण की अनुमतदिता है के साथ जोड़ने के लिए एक त्वरति कनेक्टर से लैस हैं।

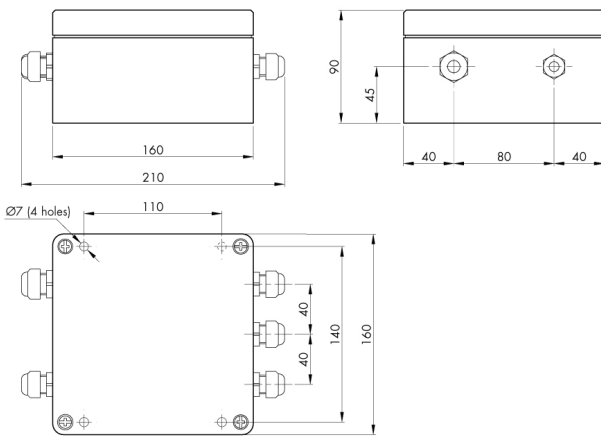
परिचालन तापमान:	-30 ÷ +70 °C (max 85% humidity without condensation)
भंडारण तापमान:	-30 ÷ +75 °C
कट आउट:	140 x 110 mm (L x H)
आयाम:	160 x 160 x 90 mm (L x H x D)



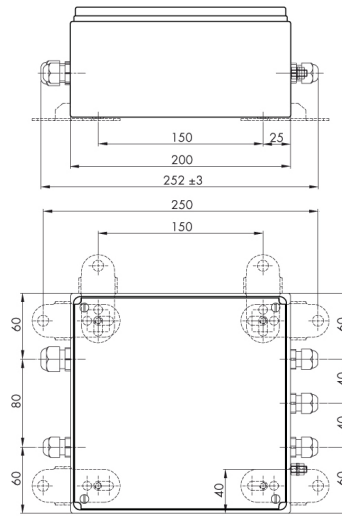
सभी डेटा सूचना के बनिा परिवरितन के अधीन हैं।  
सभी मापन में मिलीमीटर (मिमी) कर रहे हैं।



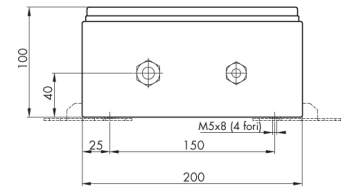
सभी डेटा सूचना के बिना परिवर्तन के अधीन हैं।  
 सभी मापन में मिलीमीटर (मिमी) कर रहे हैं।



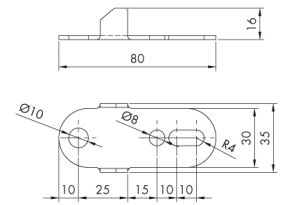
Aluminium housing



Stainless Steel housing

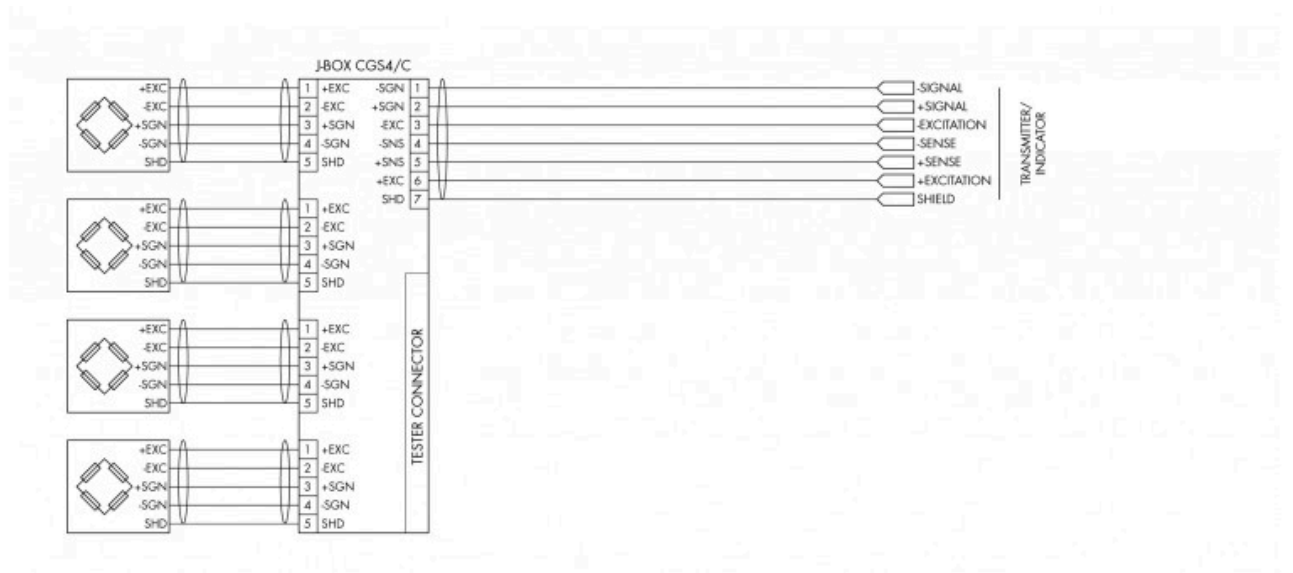


OPTIONAL BRACKET (2:1)


**LOAD CELLS COLOUR CODE**

+Exc	Red	Red/Green	Red	Red/Blue
-Exc	Black	Black	White	Black/Brown
+Sgn	Green	Green/White	Green	Green
-Sgn	White	Red/White	Blue	White
Shd	Shield	Shield	Shield	Shield
	SENSORTRONICS	NOBEL	MINEBEA	PAVONE

सभी डेटा सूचना के बिना परिवर्तन के अधीन हैं।  
 सभी मापन में मिलीमीटर (मिमी) कर रहे हैं।



सभी डेटा सूचना के बिना परिवर्तन के अधीन हैं।  
 सभी मापन में मिलीमीटर (मिमी) कर रहे हैं।