

सामान्य सूचनाएं

PWS37720260703

DAT S 1400 ATEX एक औद्योगिक वजन उपकरण है जिसे आधुनिक ऑटोमेशन और डोजिंग प्रक्रियाओं में अधिकतम सटीकता, मजबूती और दक्षता सुनिश्चित करने के लिए डिज़ाइन किया गया है। उच्च-प्रतरीधी स्टैनलेस स्टील एनक्लोजर से युक्त यह उपकरण अद्वितीय बहुमुखी प्रतर्भा के साथ एक उच्च गुणवत्ता वाले डिज़ाइन को जोड़ता है, जो आपकी उत्पादन लाइन की विशिष्ट आवश्यकताओं के आधार पर **100% अनुकूलन योग्य समाधान** प्रदान करता है। समय की कसौटी पर खरे उतरे DAT 1400 मॉडल के आधार पर वकिसति, यह **DAT S 1400 ATEX वजन ट्रंसमीटर** अपने सभी कार्यों, संचार प्रोटोकॉल और उत्कृष्ट प्रदर्शन को बनाए रखता है, जो वजन प्रणालियों के अनुकूलन के लिए एक मूल्यवान सहयोगी साबित होता है। DAT S 1400 ATEX का वास्तविकी यूएसपी सख्त सुरक्षा मानकों का पूरी तरह से पालन करना है: यह उपकरण **ज़ोन 2 (गैस) और 22 (धूल) में संचालन के लिए ATEX प्रमाणित** है, जो इसे संभावित वस्फोट के जोखिम वाले औद्योगिक वातावरण के लिए एक आदर्श और विश्वसनीय समाधान बनाता है।



सुझाए गए संबंधित उत्पाद

एक उच्च प्रदर्शन वजन प्रणाली सटीक, पूरी तरह से कैलिब्रेटेड और बनाए रखा जाना चाहिए। सेल प्रदर्शन में सुधार और इसके संचालन का अनुकूलन करने के लिए आप निम्न उत्पादों की आवश्यकता हो सकती:

बढ़ते कटि DE MOUNTING KIT

परीक्षक TESTER 1008

जंक्शन बक्से CGS4-C

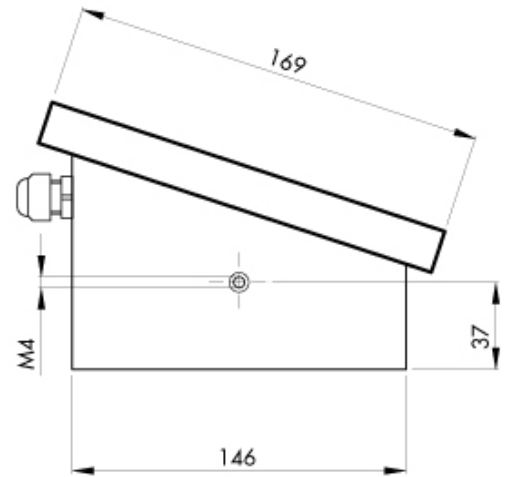
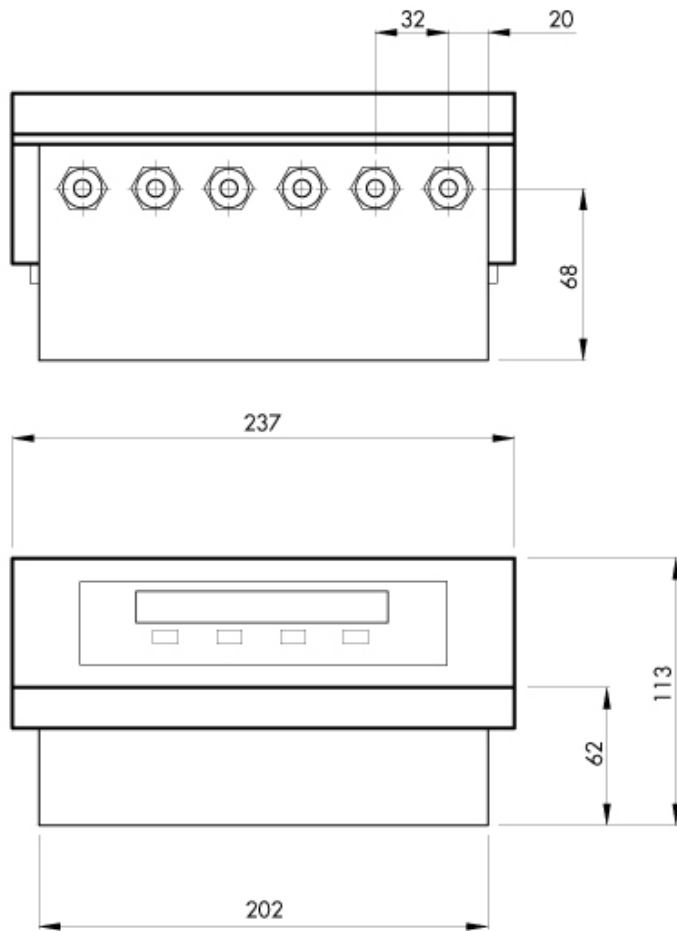
सभी डेटा सूचना के बगिरे परिवर्तन के अधीन हैं।
सभी मापन में मिलीमीटर (मिमी) कर रहे हैं।

तकनीकी नरिदेश

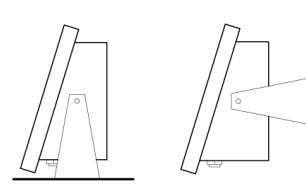
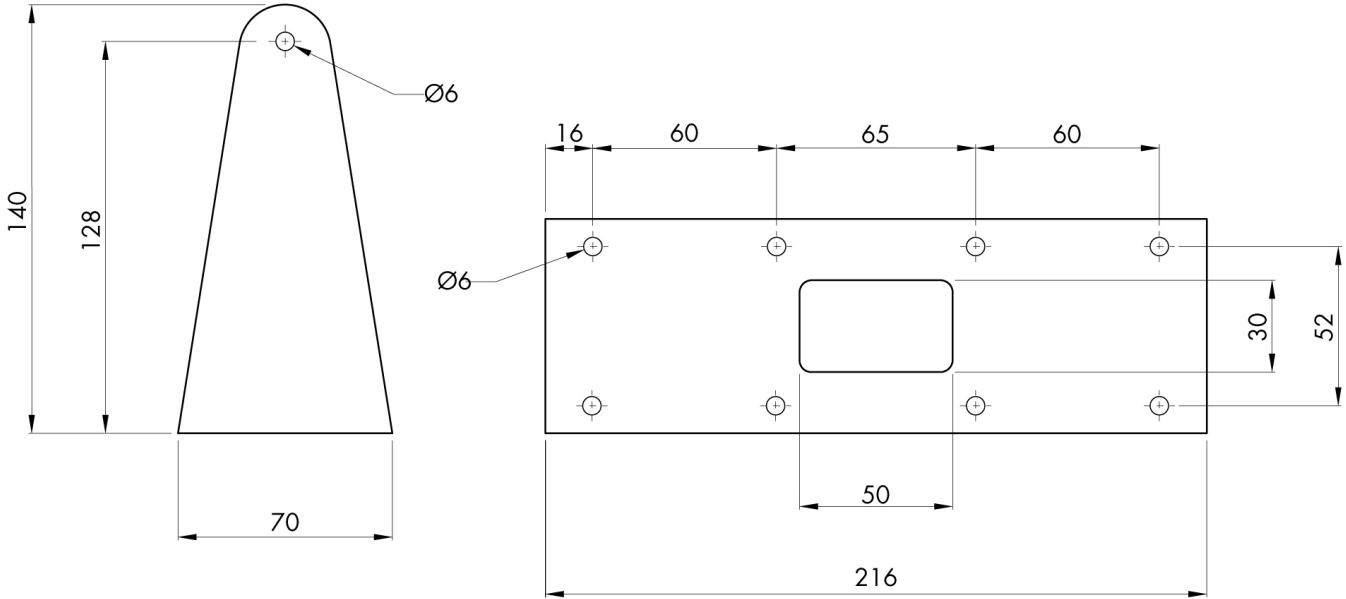
PWS37720260703

वजन कानूनी स्वीकृत:	certification available on request
माप सीमा:	-3.9 ÷ +3.9 mV/V
इनपुट संवेदनशीलता:	0.02 µV/count
बड़े पैमाने पर गैर linearity:	<0.01%
थर्मल बहाव:	< 0.001% FS/°C
प्रदर्शन:	6 digit, 7-segment LED red, height 14mm
ए / डी कनवर्टर:	24 bit
आंतरिक संकल्प:	> di 16.000.000 points
संकेत अधिग्रहण आवृत्ति:	12 ÷ 1000 Hz
डिवीजनों संकल्प में देखा जा सकता:	999999
डिवीजनों मूल्य (चयन):	x1, x2, x5, x10, x20, x50
रेंज settable दशमलव:	0 ÷ 4
परिचालन तापमान:	-10 ÷ +50 °C (max umidity 85% without condensation)
भंडारण तापमान:	-20 ÷ +70 °C
फिल्टर:	0.5 ÷ 1000 Hz
उत्तेजना वोल्टेज:	5 Vdc (max 8 -350 Ohm- load cells)
तरक आउटपुट:	2 optoisolated outputs; max 24 Vdc/100 mA each
तरक आदानों:	2 optoisolated inputs 24 Vdc PNP (external power supply)
कर्मिक बंदरगाह:	1 USB device + 1 RS232C + 1 RS485/Fieldbus; ASCII or Modbus RTU protocol
कोई एनालॉग आउटपुट linearity:	< 0,02%
थर्मल एनालॉग आउटपुट बहाव:	0,001% FS / °C
बजिली की आपूर्ति:	12 ÷ 24 Vdc ±15% - power consumption 5 W
Microcontroller:	ARM Cortex M0 + 32 bit 256KB Flash reprogrammable onboard via USB
डेटा मेमोरी:	64 Kbytes expandable up to 1024 Kbytes (optional)
नियामक अनुपालन:	EN61000-6-2, EN61000-6-3 for EMC; EN61010-1 for Electrical Safety

 सभी डेटा सूचना के बिना परिवर्तन के अधीन हैं।
 सभी मापन में मिलीमीटर (मिमी) कर रहे हैं।



सभी डेटा सूचना के बिना परिवर्तन के अधीन हैं।
 सभी मापन में मिलीमीटर (मिमी) कर रहे हैं।



सभी डेटा सूचना के बिना परिवर्तन के अधीन हैं।
 सभी मापन में मिलीमीटर (मिमी) कर रहे हैं।