

सामान्य सूचनाएं

PWS16520260619

केंद्र एसपीआई बंद लोड सेल, स्टेनलेस स्टील में बनाया, मजबूत और सटीक है और बजिली के कनेक्शन के लिए 6 मीटर लंबा 6 कंडक्टर के साथ एक जांच की केबल की आपूर्तकी है। सेल एकल बट्टि एसपीआई एकल कक्ष बड़े प्लेटफॉर्म के लिए आदर्श है और में वस्तु के किसी भी स्थिति भरी हुई है परशुद्धता सुनिश्चित करता है। एसपीआई सेल खाद्य पैकेजिंग के क्षेत्र में और एकल कोशिका तराजू के निर्माण के लिए कारगरत है।



सुझाए गए संबंधित उत्पाद

एक उच्च प्रदर्शन वजन प्रणाली सटीक, पूरी तरह से कैलिब्रिटेड और बनाए रखा जाना चाहिए। सेल प्रदर्शन में सुधार और इसके संचालन का अनुकूलन करने के लिए आप निम्न उत्पादों की आवश्यकता हो सकती:

परीक्षक [TESTER 1008](#)

जंक्शन बक्से [CGS4-C](#)

भार संपर्क में बेल्ट और हाना के लिए नियामक प्रवाह [MC 353](#)

बैचिंग उपकरण [MCT 1302 Batch](#)

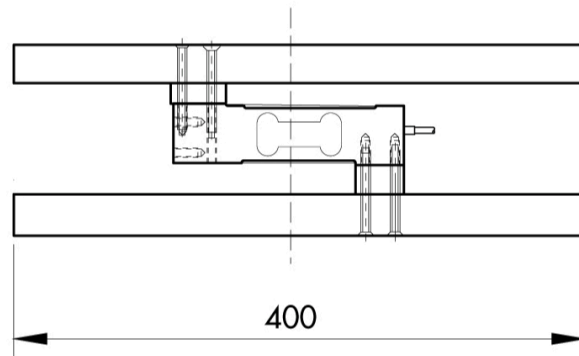
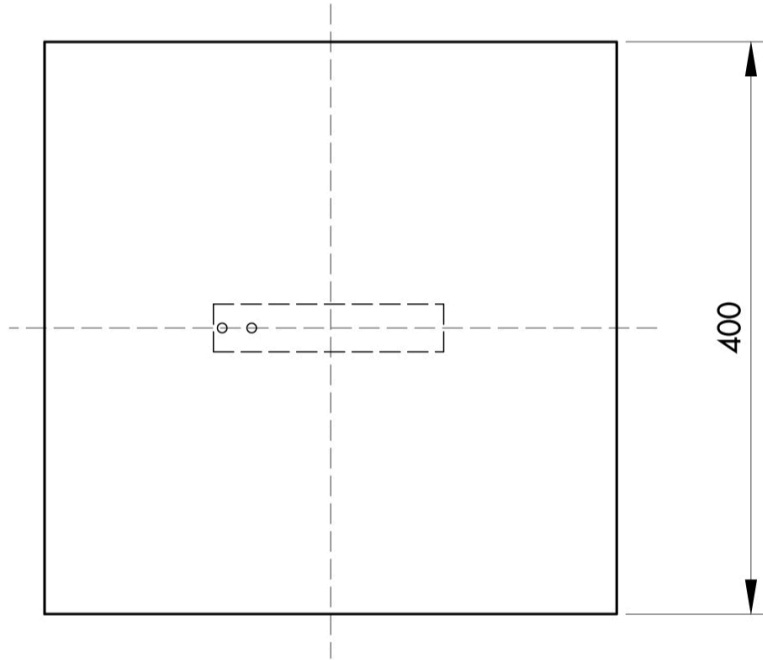
सभी डेटा सूचना के बगिरे परिवर्तन के अधीन हैं।
सभी मापन में मिलीमीटर (मिमी) कर रहे हैं।

तकनीकी नरिदेश

PWS16520260619

नाममात्र क्षमता पीएन:	10, 30, 50, 100, 200 Kg
संयुक्त त्रुटि:	< ±0.03 % RO
repeatability:	< ±0.02 % RO
करीप (30 मिनट):	±0.03 % RO
सुरक्षति अधभार:	150 % RL
अधिकतम अधभार:	300 % RL
सामग्री:	Stainless steel AISI 420
सुरक्षा का स्तर:	IP67
मोड:	0.5 mm
तापमान मुआवजा:	-10 ÷ +40 °C
परचालन तापमान:	-20 ÷ +60 °C
शून्य पर तापमान का प्रभाव:	< ±0.0025 % RO/°C
उत्पादन पर तापमान का प्रभाव:	< ±0.0025 % RO/°C
रेटेड उत्पादन एस.एन.:	2 mV/V ±10 %
शून्य संतुलन:	±1 % RO
इन्सुलेशन प्रतिरोध:	> 2000 MOhm
इनपुट प्रतिरोध:	385 ±30 Ohm
आउटपुट प्रतिरोध:	350 Ohm ±3
पावर की सफिरशि की:	5 ÷ 12 Vdc/ac

सभी डेटा सूचना के बनिा परिवर्तन के अधीन हैं ।
सभी मापन में मिलीमीटर (मिमी) कर रहे हैं ।



सभी डेटा सूचना के बिना परिवर्तन के अधीन हैं।
सभी मापन में मिलीमीटर (मिमी) कर रहे हैं।

