

सामान्य सूचनाएं

PWS27620260418

केंद्र PSUP12 बंद लोड सेल, एल्यूमीनियम का निर्माण किया, एक उत्कृष्ट मूल्य गुणवत्ता अनुपात है और एकल कक्ष बड़े प्लेटफार्मों के लिए मंच के हर प्रकार, विशेष रूप से के लिए आदर्श है। सेल एकल बट्टि PSUP12 वस्तु भरी हुई है के किसी भी स्थिति है और इस को हल करती समस्याओं जो आम तौर पर वजन सस्टिम में होते हैं, तो वस्तु सेल के केंद्र पर बलिकुल वजन नहीं है में परिशुद्धता बनाए रखता है। आप मांग पर सेल अनुकूलति कर सकते हैं।



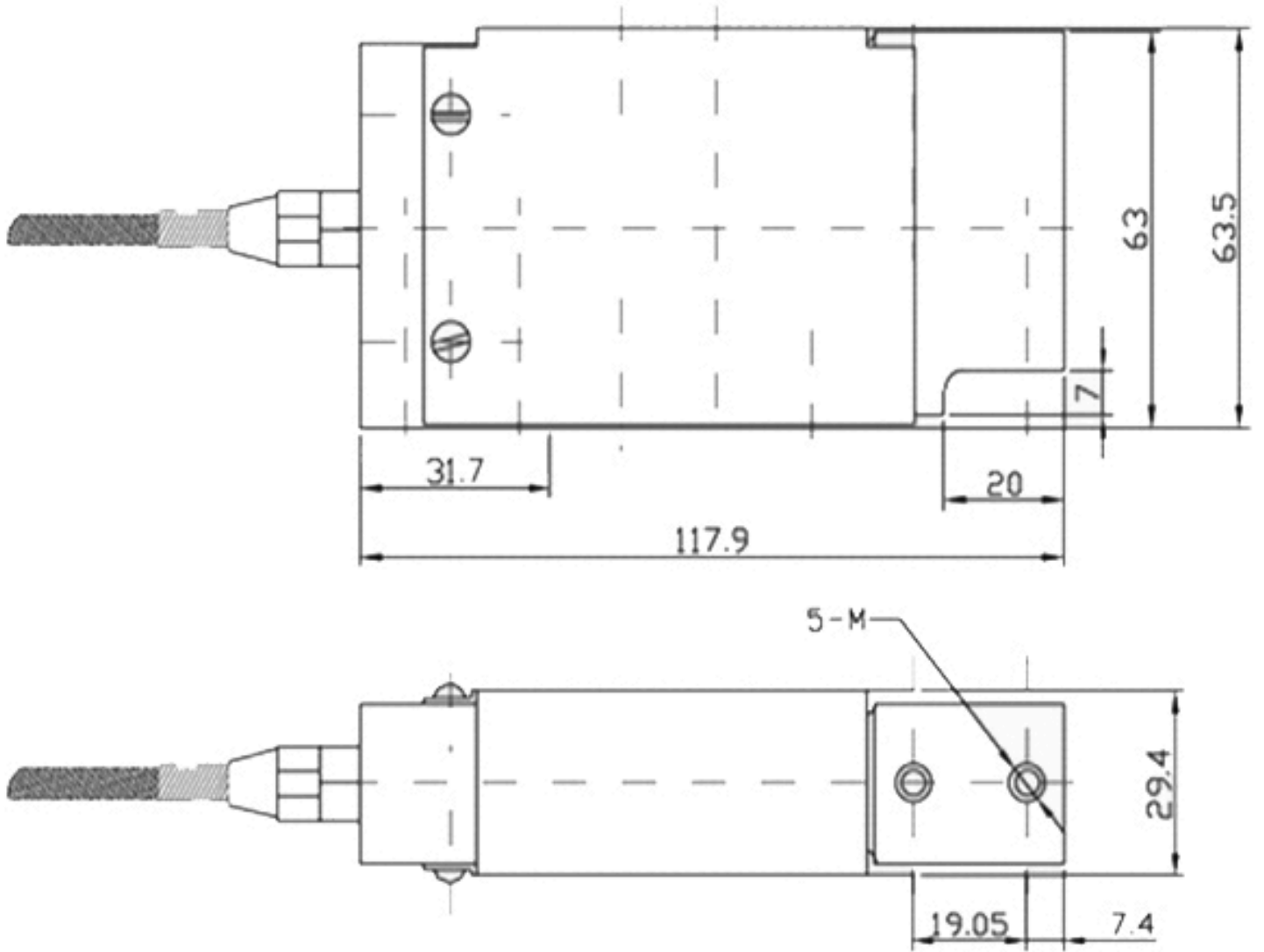
सभी डेटा सूचना के बगिरे परिवर्तन के अधीन हैं।
सभी मापन में मिलीमीटर (मिमी) कर रहे हैं।

तकनीकी नरिदेश

PWS27620260418

नाममात्र क्षमता पीएन:	5, 7, 10, 15, 30, 50, 90 Kg
repeatability:	±0,02 % RL
क्रीप (30 मिनट):	±0,03 % RL
बड़े पैमाने पर गैर linearity:	±0,02 % RL
अधिकतम अधभार:	150 % RL
न्यूनतम लोड:	0 % RL
मोड़:	< 1 mm
परिचालन तापमान:	-20 ÷ +60 °C
भंडारण तापमान:	-20 ÷ +60 °C
शून्य पर तापमान का प्रभाव:	±0,025 % RO/°C
उत्पादन पर तापमान का प्रभाव:	±0,025 % RO/°C
रेटेड उत्पादन एस.एन.:	2 mV/V
इन्सुलेशन प्रतिरोध:	> 2000 MW
इनपुट प्रतिरोध:	410 ±15 % Ohm
आउटपुट प्रतिरोध:	350 ±3 Ohm
बजिली की आपूर्ति:	10 V
अधिकतम वोल्टेज समर्थति:	15 V
तार की लम्बाई:	3 m
हस्टिरेसिस:	±0,02 % RL
भार से तोड़ना:	200 % RL
शून्य सहनशक्ति:	±2 % RO
उत्पादन सहसिगुता:	±10 % RL
अनुप्रस्थ लोड:	100 % RL
थर्मल ढाल:	< 5 K/h

सभी डेटा सूचना के बिना परिवर्तन के अधीन हैं।
सभी मापन में मिलीमीटर (मिमी) कर रहे हैं।



सभी डेटा सूचना के बिना परिवर्तन के अधीन हैं।
 सभी मापन में मिलीमीटर (मिमी) कर रहे हैं।