

Information générale

PWS23220260603

L'indicateur de poids PSVIS HE 60 dispose d'une entrée pour les capteurs de force, d'un affichage numérique à 6 caractères, d'un conteneur en acier inoxydable et de connexions étanches. La configuration et le calibrage de l'indicateur de pesage PSVIS HE 60 sont effectués par radiocommande.



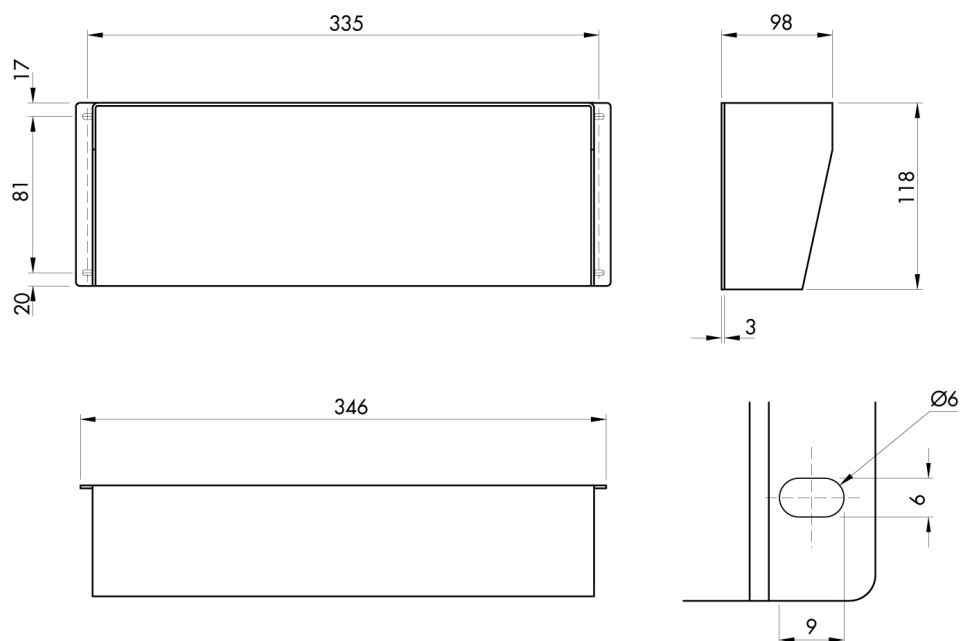
Toutes les données indiquées peuvent être modifiées sans préavis.
Toutes les mesures indiquées sont exprimées en millimètres (mm).

Caractéristiques techniques

PWS23220260603

Plage de mesure:	-1.5 mV/V ÷ +3.5 mV/V
Non-linéarité de la pleine échelle:	<0.01%
Display:	numerical to 6 digit to high efficiency and wide visual angle
Résolution interne:	24 bit
Matériel:	Acier inoxydable
Acquisition du signal de fréquence:	6 ÷ 25 Hz
Résolution affichable (en divisions):	> 60.000
Plage de chiffres décimaux:	0 ÷ 3
Température de fonctionnement:	-10°C ÷ +40°C (max humidity 85% without condensation)
Température de stockage:	-20 ÷ +50°C
Filter:	0.2 Hz ÷ 25 Hz
Tension d'excitation:	5 Vdc/120mA (max 350 Ohm 8 cells in parallel) short circuit protected
Sorties logiques:	3 Sorties
Port série:	RS232C/RS485; Ethernet (optional), Profibus (optional)
Source de courant:	230 - Opz. 115 Vac 50/60 Hz - max absorption 15 VA
Conformité réglementaire:	EN61000-6-2, EN61000-6-3, EN61010-1
Dimensions:	346 mm x 118 mm x 98 mm (l x h x p)
Distance de lecture:	jusqu'à 15 m
Dérive de température (capteur de force):	< 0.0003 % FS/°C
Dérive de température (entrée analogique):	< 0.001 % FS/C°

Toutes les données indiquées peuvent être modifiées sans préavis.
Toutes les mesures indiquées sont exprimées en millimètres (mm).



Toutes les données indiquées peuvent être modifiées sans préavis.
Toutes les mesures indiquées sont exprimées en millimètres (mm).