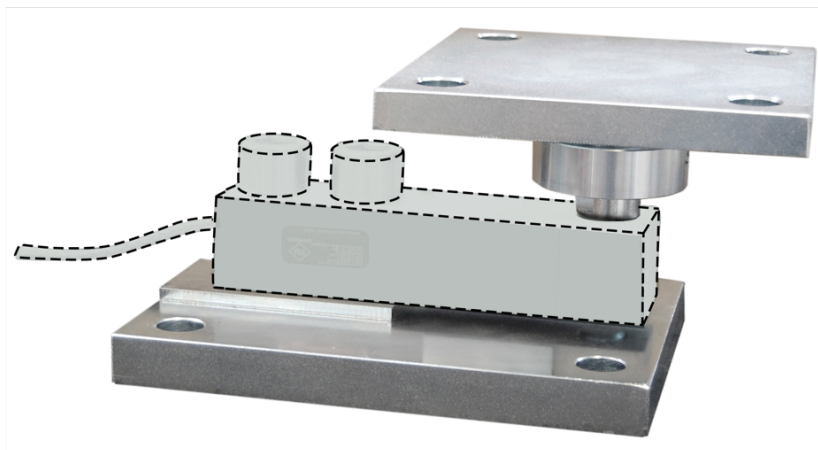


## Information générale

PWS27320260619

MH MOUNTING KIT est un accessoire de montage facile à assembler et idéal pour le pesage de tulleers, plates-formes, trémies et réservoirs. MH MOUNTING KIT est réglable en hauteur pour obtenir de manière simple et immédiate la planéité parfaite du système, aussi grâce à l'utilisation de notre Tester 1008. L'accessoire MH MOUNTING KIT est en acier au zinc passivé et dispose d'une fonction anti-basculement incluse. MH MOUNTING KIT est également disponible en version en acier inoxydable AISI 304 ou AISI 316 sur demande. MH MOUNTING KIT est compatible avec nos capteurs de force: (avec la capacité 125÷250 kg et 300÷2000 kg), 65083 (avec la capacité 300÷2000 kg et 3000÷5000 kg), SB (avec la capacité 75÷250 kg) et SBR (avec la capacité 300÷2000 kg et 3000÷5000 kg). Contactez-nous pour recevoir des renseignements.



### Produits connexes suggérés

Un système de pesage très performant doit être précis, parfaitement calibré et entretenu. Pour améliorer les performances du capteur de pesage et optimiser son fonctionnement, les produits suivants peuvent être nécessaires :

**Transmetteur de poids** [DAT 1400](#)

**Kit de montage** [MKX ®](#)

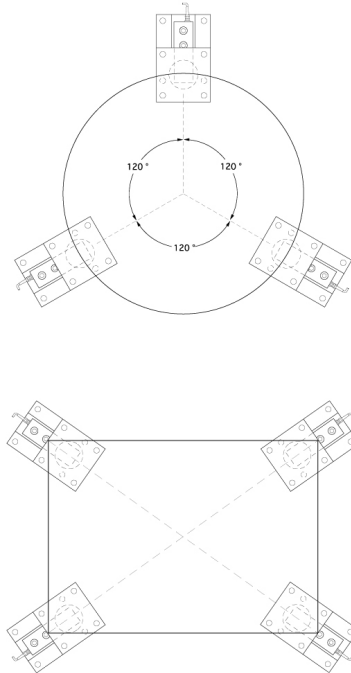
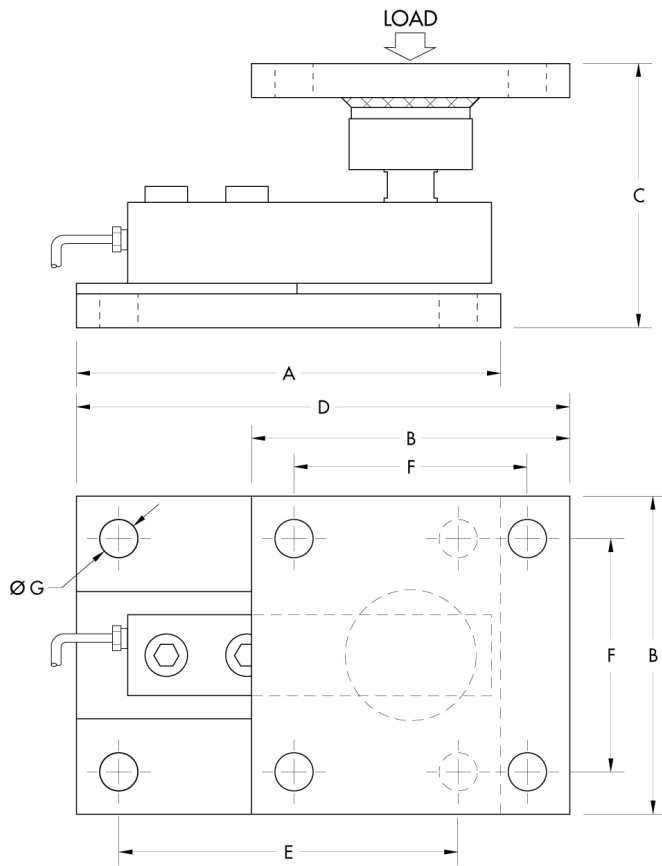
**Tester 1008** [TESTER 1008](#)

**Capteur à cisaillement** [65023](#)

**Boîtes de raccordement** [CGS4-C](#)

**Capteur à cisaillement** [SBR](#)

Toutes les données indiquées peuvent être modifiées sans préavis.  
Toutes les mesures indiquées sont exprimées en millimètres (mm).



KIT	CAPACITY	A	B	C	D	E	F	G
MH1	75÷250	150	100	91÷94	181,6	120	70	13
MH2	300÷2000	150	100	98÷101	181,6	120	70	13
MH3	3000÷5000	200	150	120÷123	248,4	160	110	18
MH4	3000÷5000	200	150	130÷133	248,4	160	110	18

Toutes les données indiquées peuvent être modifiées sans préavis.  
Toutes les mesures indiquées sont exprimées en millimètres (mm).