

Information générale

PWS33920260615

Le modèle 355 est un capteur de force de flexion soudé en acier inoxydable. Hermétiquement scellé par l'humidité, la construction du modèle 355 et le câble en polyuréthane blindé permettent à la cellule de pesage de fonctionner dans des environnements difficiles tout en maintenant ses spécifications de fonctionnement. Le profil bas, la haute précision et l'étanchéité rendent ce capteur très approprié aux applications telles que les plates-formes profilées, les machines de pesage et d'emballage, la conversion mécanique et une variété d'autres applications dans lesquelles des cellules scellées sont requises. Pour les environnements dangereux, ce capteur de force est disponible avec le niveau d'approbation EEx ia IIC T6 en option. Les deux fils de détection supplémentaires fournissent la tension atteignant la cellule de charge. La compensation complète de la variation de la résistance du câble, due à la variation de température et / ou à l'extension du câble, est obtenue en fournissant cette tension à l'électronique appropriée.



Produits connexes suggérés

Un système de pesage très performant doit être précis, parfaitement calibré et entretenu. Pour améliorer les performances du capteur de pesage et optimiser son fonctionnement, les produits suivants peuvent être nécessaires :

Transmetteur de poids [DAT 1400](#)

Indicateur de poids [MCT 1302](#)

Tester 1008 [TESTER 1008](#)

Boîtes de raccordement [CGS4-C](#)

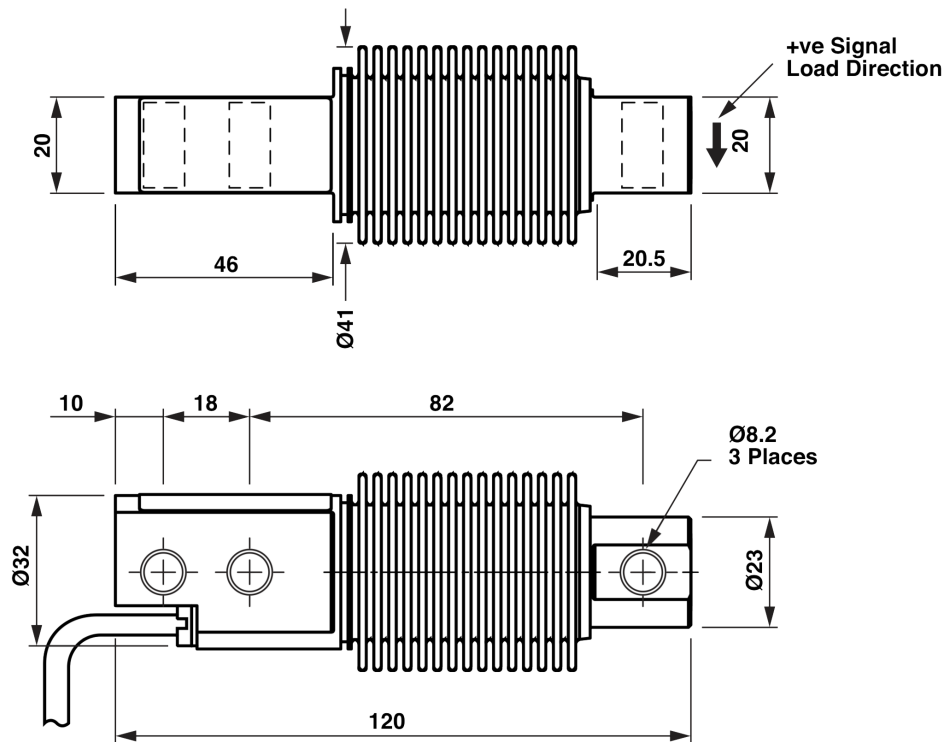
Toutes les données indiquées peuvent être modifiées sans préavis.
Toutes les mesures indiquées sont exprimées en millimètres (mm).

Caractéristiques techniques

PWS33920260615

Débit Nominal (DN):	5, 10, 20, 30, 50, 100, 200, 250, 500 kg
Surcharge maximale:	300 % RL
Matériel:	Acier inoxydable
Degré de protection:	IP68
Température compensé:	-10 ÷ +40°C
Température de fonctionnement:	-20 ÷ +70°C
Effet de la température sur zéro:	±0.0023 % (NTEP); ±0.007 % (Non approuvé); ±0.0009 % (C3); ±0.0011 % (C4); RO/°C
Effet de la température sur la sortie:	±0.001 % (NTEP); ±0.0040 % (Non approuvé); ±0.0010 % (C3); ±0.0008 % (C4); RO/°C
Sortie nominale SN:	2 mV/V
Solde de points nul:	±0.04 mV/V
Résistance d'isolation:	> 2000 MOhm
Impédance d'entrée:	380±10 Ohm
Tension d'entrée maximale:	15 Vdc or Vac rms
Tension d'entrée nominale:	10 Vdc or Vac rms
Longueur du câble:	3 m
Impédance de sortie:	355±5 Ohm

Toutes les données indiquées peuvent être modifiées sans préavis.
Toutes les mesures indiquées sont exprimées en millimètres (mm).


Wiring Schematic Diagram

+VE INPUT	Blue
+VE SENSE	Green
+VE OUTPUT	White
-VE INPUT	Black
-VE SENSE	Grey
-VE OUTPUT	Red

Toutes les données indiquées peuvent être modifiées sans préavis.
 Toutes les mesures indiquées sont exprimées en millimètres (mm).