

Information générale

PWS420260619

Le capteur de force à compression CMH est en acier inoxydable et garantit précision et résistance maximale aux chocs et aux surcharges. La cellule CMH a été spécialement conçue pour le pesage industriel de réservoirs, silos, et poches de coulée. Elle est principalement utilisée dans les industries alimentaire, chimique, pharmaceutique et sidérurgique. Le produit peut être personnalisé et varie en fonction des besoins du client. Par exemple, la plage de température compensée peut être étendue à $-10 + 90$ ° C.



Produits connexes suggérés

Un système de pesage très performant doit être précis, parfaitement calibré et entretenu. Pour améliorer les performances du capteur de pesage et optimiser son fonctionnement, les produits suivants peuvent être nécessaires :

Transmetteur de poids [UWT 6008](#)

Transmetteur de poids [DAT 1400](#)

Kit de montage [DE MOUNTING KIT](#)

Tester 1008 [TESTER 1008](#)

Boîtes de raccordement [CGS4-C](#)

Capteur à Double Cisaillement [DDR](#)

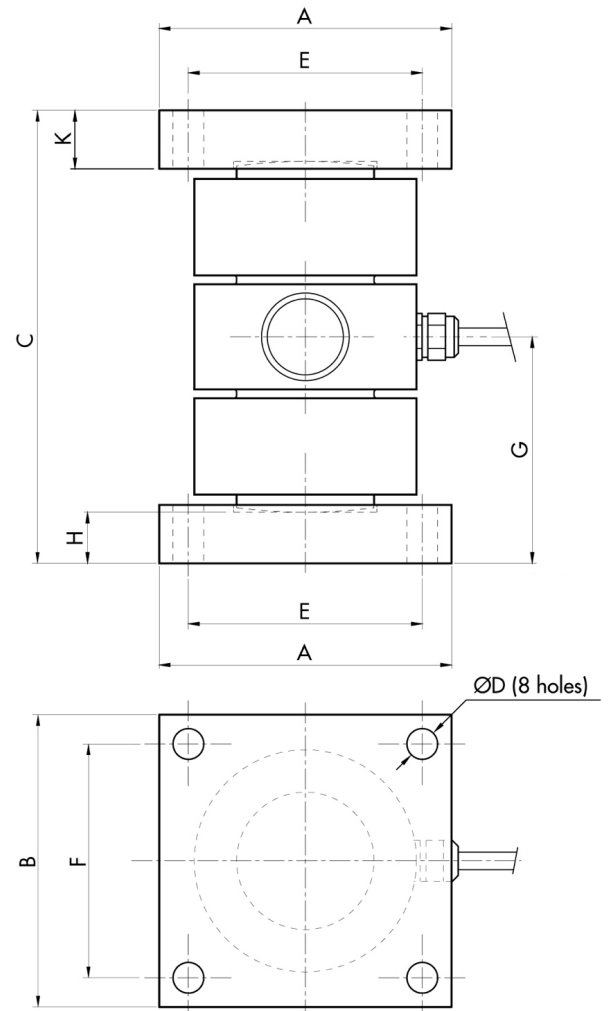
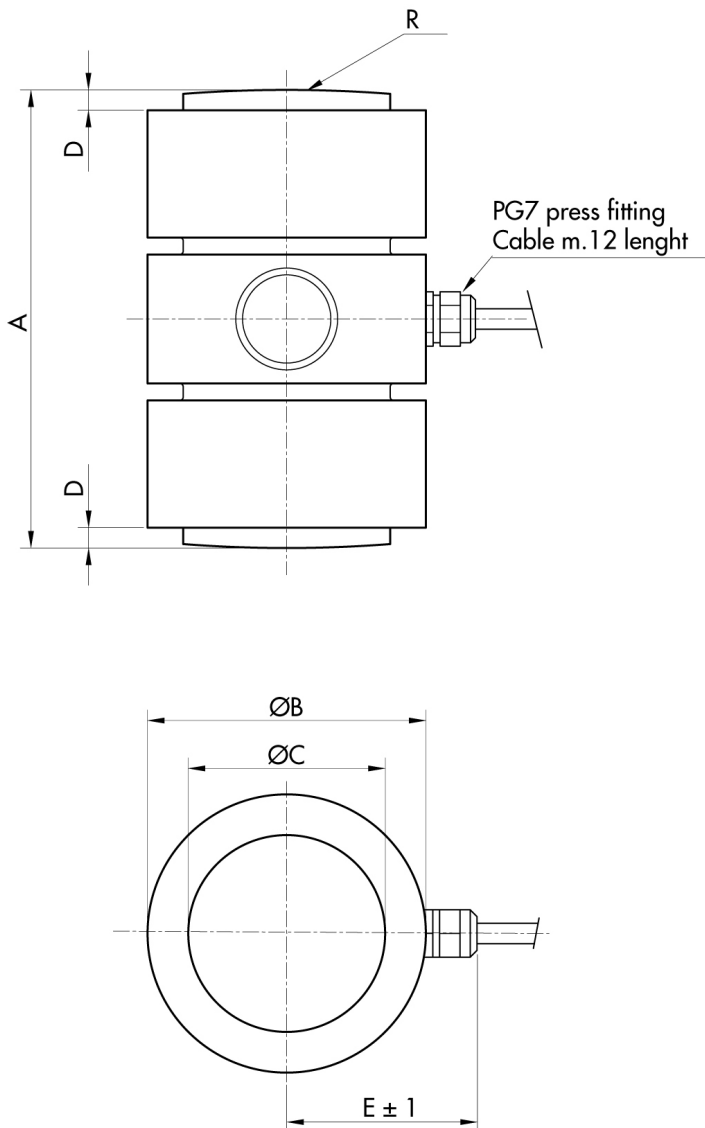
Toutes les données indiquées peuvent être modifiées sans préavis.
Toutes les mesures indiquées sont exprimées en millimètres (mm).

Caractéristiques techniques

PWS420260619

Débit Nominal (DN):	2, 6, 10, 15, 20, 30, 40, 50, 60, 100, 150, 200, 250 t
Erreur combinée:	±0.1 % DN
Répétabilité:	± 0.05 % DN
Creep (20 Minutes):	±0.03 % DN
Surcharge de sécurité:	150 % DN
Surcharge maximale:	> 300 % DN
Matériel:	Acier inoxydable
Degré de protection:	IP65
Flexion:	0.3 mm
Température compensé:	-10 ÷ +50 °C
Température de fonctionnement:	-20 ÷ +65 °C
Effet de la température sur zéro:	±0.005 % SN/°C
Effet de la température sur la sortie:	± 0.005 % sortie/°C
Sortie nominale SN:	2 mV/V ±0.25%
Solde de points nul:	±1 % SN
Résistance d'isolation:	> 5000 M Ohm
Résistance d'entrée:	350 ±20 Ohm
Résistance de sortie:	350 ±5 Ohm
Alimentation recommandée:	5 ÷ 12 Vdc/Vac

Toutes les données indiquées peuvent être modifiées sans préavis.
Toutes les mesures indiquées sont exprimées en millimètres (mm).



RANGE	A	ØB	ØC	D	E	R
2-10 t	104	52	30	6	42	180
20-30 t	105	52	30	8	42	200
40-60 t	120	76	47	8	53	180
100 t	135	82	58	8	56	400
150-200 t	160	125	87	8	77	400
250 t	200	140	100	10	86	450

RANGE	A	B	C	ØD	E	F	G	H	K
2-10 t	80	80	120	6.5	68	68	60	8	10
20-30 t	100	100	140	10.5	80	80	70	17.5	20
40-60 t	100	100	160	10.5	80	80	80	17.5	23
100 t	120	120	200	10.5	100	100	100	32.5	35
150-200 t	150	150	250	12.5	125	125	125	45	49
250 t	190	190	310	15	160	160	155	55	60

Toutes les données indiquées peuvent être modifiées sans préavis.
Toutes les mesures indiquées sont exprimées en millimètres (mm).