

## Information générale

PWS33120260613

Le capteur de force 380 est un modèle extrêmement fin, idéal pour les applications à profil bas. La vaste offre en termes de débit - de 7,5 à 250 kg - le rend parfait pour toute application, par exemple dans le domaine médical, pour les plates-formes de pesage à faible niveau ou même dans le monde des aéroports.



## Produits connexes suggérés

Un système de pesage très performant doit être précis, parfaitement calibré et entretenu. Pour améliorer les performances du capteur de pesage et optimiser son fonctionnement, les produits suivants peuvent être nécessaires :

**Transmetteur de poids** [DAT 1400](#)

**Indicateur de poids** [MCT 1302](#)

**Tester 1008** [TESTER 1008](#)

**Boîtes de raccordement** [CGS4-C](#)

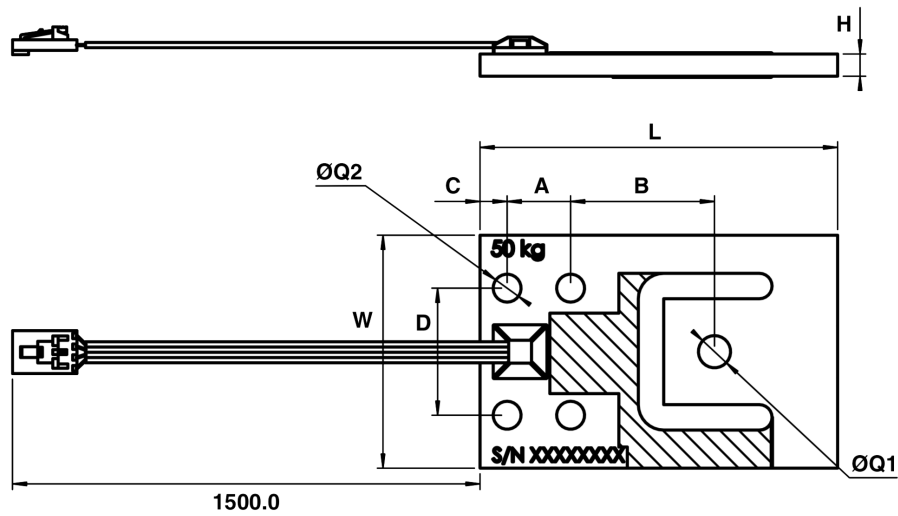
Toutes les données indiquées peuvent être modifiées sans préavis.  
Toutes les mesures indiquées sont exprimées en millimètres (mm).

## Caractéristiques techniques

PWS33120260613

<b>Débit Nominal (DN):</b>	7.5, 37.5, 50, 75, 150, 250 kg
<b>Creep (30 Minutes):</b>	±0.074 % (NA); ±0.024 % (C3); ±0.018 % (C4) RO
<b>Surcharge maximale:</b>	400 % RL
<b>Matériel:</b>	Aluminium, repotage RTV
<b>Degré de protection:</b>	IP65
<b>Classe de précision:</b>	C3; C4
<b>Température compensé:</b>	-10 ÷ +40°C
<b>Température de fonctionnement:</b>	-30 ÷ +70°C
<b>Effet de la température sur zéro:</b>	±0.007 % (NA); ±0.00186 % (C3 & C4) RO/°C
<b>Effet de la température sur la sortie:</b>	±0.002 % (NA); ±0.001 % (C3); ±0.00075 % (C4) RO/°C
<b>Sortie nominale SN:</b>	1 mV/V
<b>Solde de points nul:</b>	±0.10 mV/V
<b>Résistance d'isolation:</b>	> 5000 MOhm
<b>Impédance d'entrée:</b>	1160±15 Ohm
<b>Longueur du câble:</b>	1.5m
<b>Impédance de sortie:</b>	1000±10 Ohm

Toutes les données indiquées peuvent être modifiées sans préavis.  
Toutes les mesures indiquées sont exprimées en millimètres (mm).


**Wiring Schematic Diagram**

+VE INPUT	Green
+VE OUTPUT	Red
-VE INPUT	Black
-VE OUTPUT	White

The load cell is provided with a 4 conductor ribbon cable and with optional AMP#103957-4 connector

Type	L	A	B	C	D	W	H	Q1	Q2
PB-7.5 kg	70	14	28	4.9	27.8	39	2.5	5.1	5.1
PB-15 kg	70	14	28	4.9	27.8	39	4.1	6.2	5.1
PB-37.5 kg	76.2	15	29.3	6	30	44.5	4.8	6.2	6.6
PB-50 kg	84.5	15	34	6.4	30	55	5.3	7.6	6.6
PB-75 kg	84.5	15	34	6.4	30	55	6.4	7.6	6.6
PB-150 kg	107.5	22.8	45.9	7.8	44.5	70	8	5/16UNC	8.1
PB-200 kg	107.3	22.9	45.8	7.9	44.5	70	10.0	9.1	8.1

Toutes les données indiquées peuvent être modifiées sans préavis.  
Toutes les mesures indiquées sont exprimées en millimètres (mm).