

## Information générale

PWS1720260509

Le capteur de force de coupe SBR, en acier inoxydable et hermétiquement scellé, a été conçu pour le pesage fiscal de trémies, réservoirs, courroies et plates-formes, de profil bas, résistant à 100% aux charges latérales et doté d'un câble blindé à 6 conducteurs 5 mètres de long. L'accessoire de montage MH MOUNTING KIT est également disponible, ce qui facilite l'installation de la cellule. Existe aussi en acier nickelé (modèle SBRA).



## Produits connexes suggérés

Un système de pesage très performant doit être précis, parfaitement calibré et entretenu. Pour améliorer les performances du capteur de pesage et optimiser son fonctionnement, les produits suivants peuvent être nécessaires :

**Transmetteur de poids** [DAT 1400](#)

**Indicateur de poids** [MCT 1302](#)

**Kit de montage** [MKX ®](#)

**Kit de montage** [MH MOUNTING KIT](#)

**Tester 1008** [TESTER 1008](#)

**Boîtes de raccordement** [CGS4-C](#)

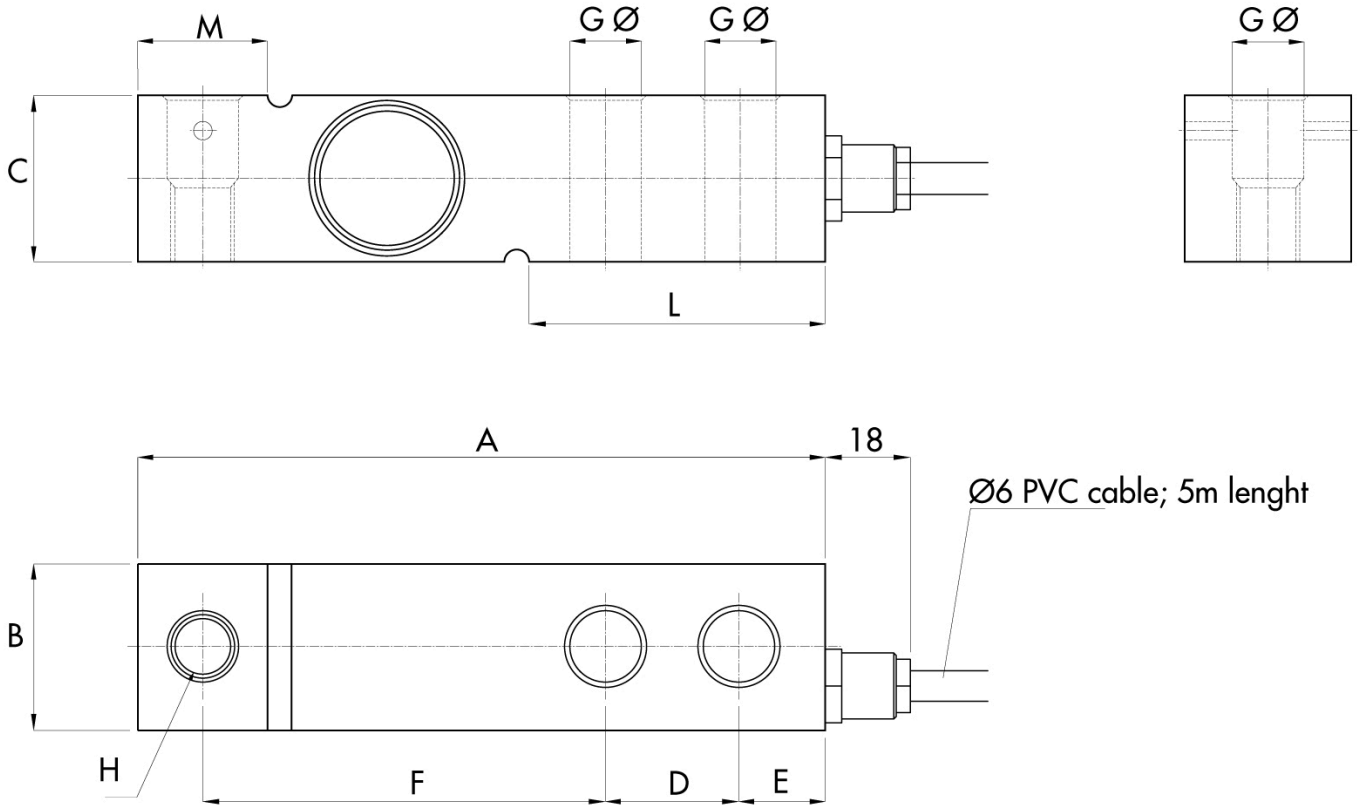
Toutes les données indiquées peuvent être modifiées sans préavis.  
Toutes les mesures indiquées sont exprimées en millimètres (mm).

## Caractéristiques techniques

PWS1720260509

|   |   |
|---|---|
| <b>Débit nominal (DN):</b>                    | 300, 500, 750, 1000, 1500, 2000, 3000, 5000, 7500, 10000 Kg |
| <b>Erreur combinée:</b>                       | < ±0.017 % SN   |
| <b>Répétabilité:</b>                          | < ±0,015 % SN   |
| <b>Creep (30 Minutes):</b>                    | < ±0.016 % SN   |
| <b>Surcharge de sécurité:</b>                 | 150 % DN  |
| <b>Surcharge maximale:</b>                    | 200 % DN  |
| <b>Force de serrage sans charge:</b>          | DN 300 ÷ 2000 kg: 136 Nm; DN 3000 ÷ 5000 kg: 205 Nm         |
| <b>Classe de précision:</b>                   | 3000 OIML   |
| <b>Flexion:</b>                               | 0.2 ÷ 0.4 mm  |
| <b>Température compensé:</b>                  | -10 ÷ +40 °C  |
| <b>Température de fonctionnement:</b>         | -30 ÷ +70 °C  |
| <b>Effet de la température sur zéro:</b>      | < ±0.01 % SN/5 °C   |
| <b>Effet de la température sur la sortie:</b> | < ±0.006 % SN/5 °C  |
| <b>Sortie nominale SN:</b>                    | 2 mV/V ±0.05 %  |
| <b>Solde de points nul:</b>                   | < ±2 % SN   |
| <b>Résistance d'isolation:</b>                | > 5000 MOhm   |
| <b>Résistance d'entrée:</b>                   | 400 ±20 Ohm   |
| <b>Résistance de sortie:</b>                  | 350 ±3 Ohm  |
| <b>Alimentation recommandée:</b>              | 5 ÷ 15 Vdc/Vac  |
| <b>Degré de protection:</b>                   | IP68 - IP69K  |

Toutes les données indiquées peuvent être modifiées sans préavis.  
Toutes les mesures indiquées sont exprimées en millimètres (mm).


**Electrical Connections**

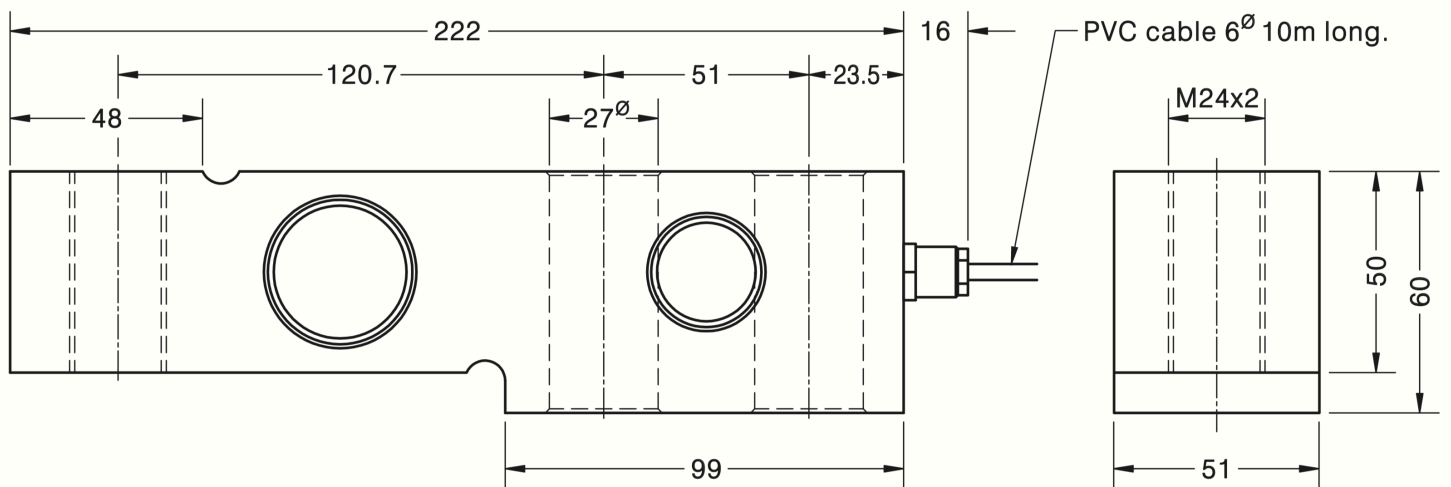
|             |              |
|-------------|--------------|
| +Excitation | Green        |
| -Excitation | Black        |
| +Sense      | Blue         |
| -Sense      | Yellow       |
| +Signal     | Red          |
| -Signal     | White        |
| Shield      | Cable Shield |

**Capacity Kg**

|   | 300-2000 | 3000-5000 |
|---|----------|-----------|
| A | 130      | 171.5     |
| B | 31.5     | 41.5      |
| C | 31.5     | 48        |
| D | 25.4     | 38.1      |
| E | 15.8     | 19        |
| F | 76.2     | 95.2      |
| G | 13.5     | 20.5      |
| H | M12x1.75 | M20x2.5   |
| L | 56       | 76        |
| M | 24.6     | 37        |

Toutes les données indiquées peuvent être modifiées sans préavis.  
 Toutes les mesures indiquées sont exprimées en millimètres (mm).

Capacity 7.500 ÷ 10.000 Kg



#### Electrical Connections

|             |              |
|-------------|--------------|
| +Excitation | Green        |
| -Excitation | Black        |
| +Sense      | Blue         |
| -Sense      | Yellow       |
| +Signal     | Red          |
| -Signal     | White        |
| Shield      | Cable Shield |

Toutes les données indiquées peuvent être modifiées sans préavis.  
 Toutes les mesures indiquées sont exprimées en millimètres (mm).