

Information générale

PWS15620260619

Le capteur de force off center PSBM6A est en acier inoxydable, est scellé hermétiquement et comporte un câble blindé de 6 mètres de long alimenté en 6 fils. Il convient aux plates-formes, balances à courroie, machines de conditionnement, etc. Les dimensions maximales du capteur de pesage single point PSBM6A peuvent atteindre 350 x 350 mm.



Produits connexes suggérés

Un système de pesage très performant doit être précis, parfaitement calibré et entretenu. Pour améliorer les performances du capteur de pesage et optimiser son fonctionnement, les produits suivants peuvent être nécessaires :

Capteur off center [C2G1](#)

Capteur off center [CB004](#)

Capteur off center [CB14](#)

Capteur off center [U2D1](#)

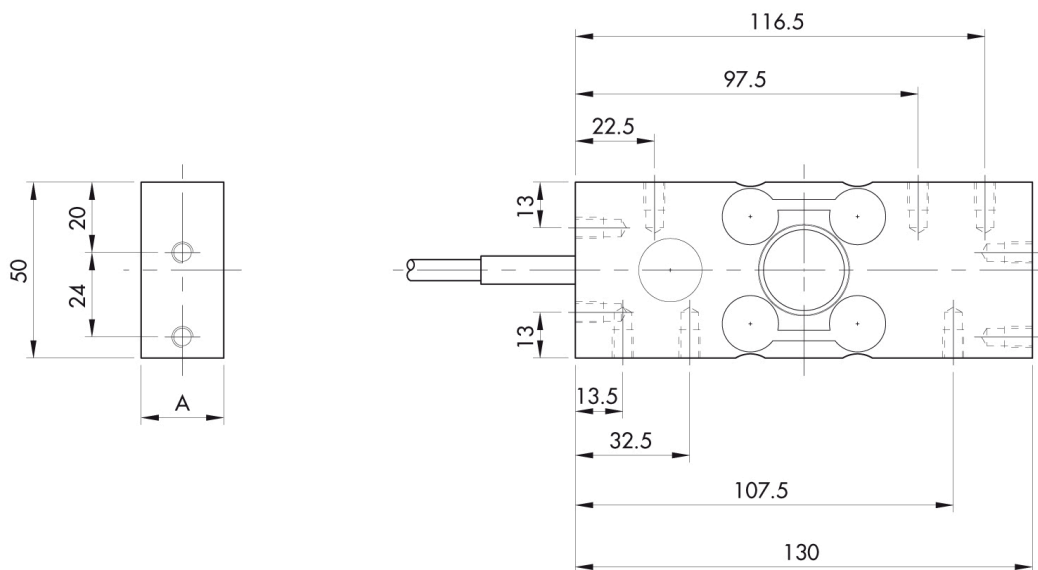
Toutes les données indiquées peuvent être modifiées sans préavis.
Toutes les mesures indiquées sont exprimées en millimètres (mm).

Caractéristiques techniques

PWS15620260619

Débit nominal (DN):	6, 12, 30, 60 Kg
Erreur combinée:	±0.023 % SN
Répétabilité:	±0.01 % SN
Creep (30 Minutes):	±0.02 % SN
Surcharge de sécurité:	150 % DN
Surcharge maximale:	300 % DN
Matériel:	Acier inoxydable
Degré de protection:	IP68
Flexion:	0.2 ÷ 1.4 mm
Température compensé:	-10 ÷ +40 °C
Température de fonctionnement:	-35 ÷ +65 °C
Effet de la température sur zéro:	±0.018 % SN/10°C
Effet de la température sur la sortie:	±0.014 % sortie/10°C
Sortie nominale SN:	2.0 mV/V ±0.2
Solde de points nul:	< ±1.5 % Pleine échelle
Résistance d'isolation:	> 5000 Ohm
Résistance d'entrée:	400 ±20 Ohm
Résistance de sortie:	350 ±3.5 Ohm
Alimentation recommandée:	5 ÷ 12 Vdc/ac

Toutes les données indiquées peuvent être modifiées sans préavis.
Toutes les mesures indiquées sont exprimées en millimètres (mm).



CAPACITY	6Kg	12Kg	30Kg	60Kg
----------	-----	------	------	------

A in mm	18.5	18.5	18.5	23.5
---------	------	------	------	------

All threads are M6x1 8mm deep

Standard with 6 conductor shielded cable

Standard cable length is 6 m

Shield is not connected to load cell element

Different cable type or length are available on customers request

Toutes les données indiquées peuvent être modifiées sans préavis.
Toutes les mesures indiquées sont exprimées en millimètres (mm).