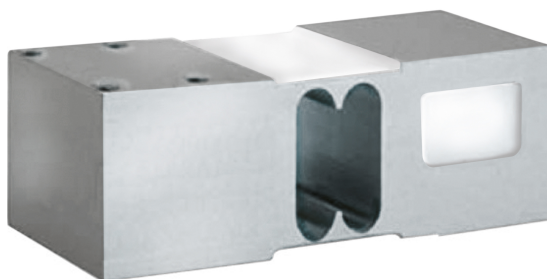


## Information générale

PWS17720260508

Le capteur de force off center 1260, fabriqué en aluminium, est robuste et précis. Il est idéal pour les plates-formes monocellulaires à grande échelle. Cette cellule de charge maintient la précision dans n'importe quelle position d'objet chargé, ce qui résout les problèmes qui se produisent généralement dans les systèmes de pesage si l'objet ne repose pas exactement au centre de la cellule. Le capteur de force 1260 excentré est doté d'un câble blindé de 6 mètres de long avec 6 fils.



## Produits connexes suggérés

Un système de pesage très performant doit être précis, parfaitement calibré et entretenu. Pour améliorer les performances du capteur de pesage et optimiser son fonctionnement, les produits suivants peuvent être nécessaires :

Capteur off center [C2G1](#)

Capteur off center [CB004](#)

Capteur off center [CB14](#)

Capteur off center [U2D1](#)

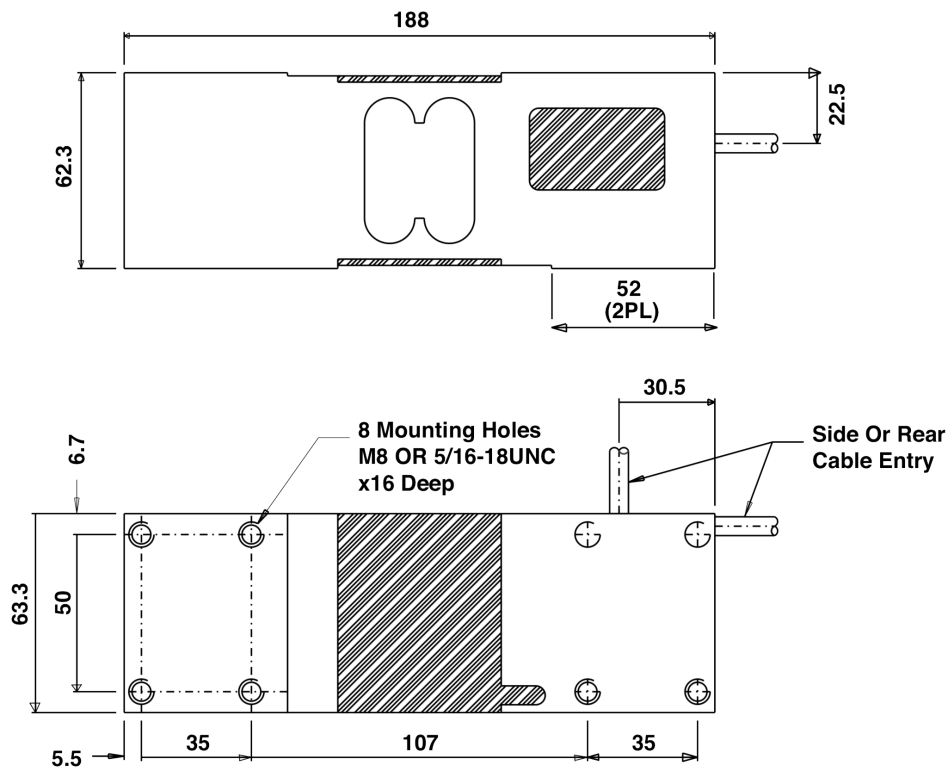
Toutes les données indiquées peuvent être modifiées sans préavis.  
Toutes les mesures indiquées sont exprimées en millimètres (mm).

## Caractéristiques techniques

PWS17720260508

<b>Débit nominal (DN):</b>	50, 75, 100, 150, 250, 300, 500, 635 Kg
<b>Erreur combinée:</b>	±0.02 % SN
<b>Répétabilité:</b>	±0.015 % SN
<b>Creep (30 Minutes):</b>	±0.0170 % du poids appliqué
<b>Surcharge de sécurité:</b>	150 % DN
<b>Surcharge maximale:</b>	300 % DN
<b>Degré de protection:</b>	IP66
<b>Température compensé:</b>	-10 ÷ + 40 °C
<b>Température de fonctionnement:</b>	-20°C ÷ +70°C
<b>Effet de la température sur zéro:</b>	±0.0023 % SN/°C
<b>Effet de la température sur la sortie:</b>	±0.0010 % du poids appliqué/°C
<b>Sortie nominale SN:</b>	2.0 mV/V
<b>Solde de points nul:</b>	±0.2 mV/V
<b>Résistance d'isolation:</b>	>2000 MOhm
<b>Résistance d'entrée:</b>	415 ±15 Ohm
<b>Longueur du câble:</b>	3m
<b>Taille maximale de la plateforme (mm):</b>	600 x 600
<b>Excitation maximale:</b>	15 Vdc/ac RMS
<b>Excitation recommandée:</b>	10 Vdc/ac RMS
<b>Impédance de sortie:</b>	350 ±3 Ohm

Toutes les données indiquées peuvent être modifiées sans préavis.  
Toutes les mesures indiquées sont exprimées en millimètres (mm).



#### Wiring Schematic Diagram

##### BALANCED TEMPERATURE COMPENSATION

+VE INPUT	Green
+VE SENSE	Blue
+VE OUTPUT	Red
-INPUT	Black
-VE SENSE	Brown
-OUTPUT	White

Toutes les données indiquées peuvent être modifiées sans préavis.  
 Toutes les mesures indiquées sont exprimées en millimètres (mm).