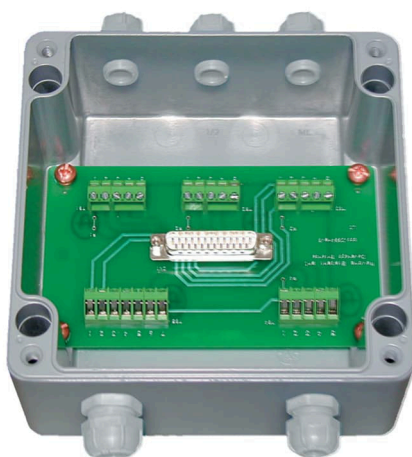


Caractéristiques techniques

PWS10520260509

La boîte de jonction CGS4-C met en communication plusieurs capteurs de force. Elle synchronise les mesures et assure que les valeurs de poids sont correctes et précises. Le produit CGS4-C collecte les signaux des capteurs individuels et les traduit en un seul signal. Nos boîtes de jonction sont équipées d'un connecteur rapide pour la connexion à notre testeur 1008, qui permet le contrôle immédiat des signaux des cellules individuelles et le diagnostic du système.

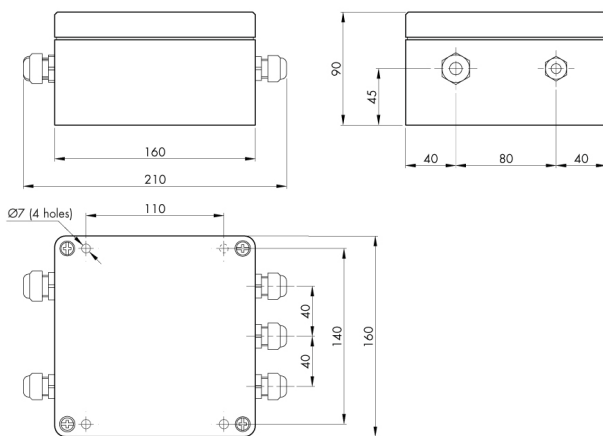
Température de fonctionnement:	-30 ÷ +70 °C (humidité maximale de 85% sans condensation)
Température de stockage:	-30 ÷ +75 °C
Gabarit de perçage:	140 x 110 mm (L x H)
Dimensions:	160 x 160 x 90 mm (L x H x P)



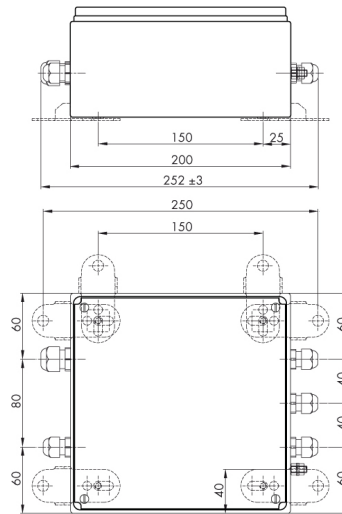
Toutes les données indiquées peuvent être modifiées sans préavis.
Toutes les mesures indiquées sont exprimées en millimètres (mm).



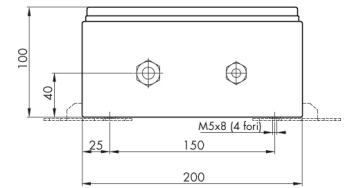
Toutes les données indiquées peuvent être modifiées sans préavis.
Toutes les mesures indiquées sont exprimées en millimètres (mm).



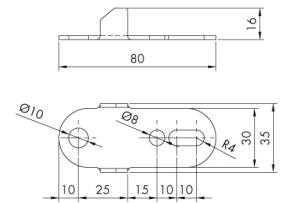
Aluminium housing



Stainless Steel housing

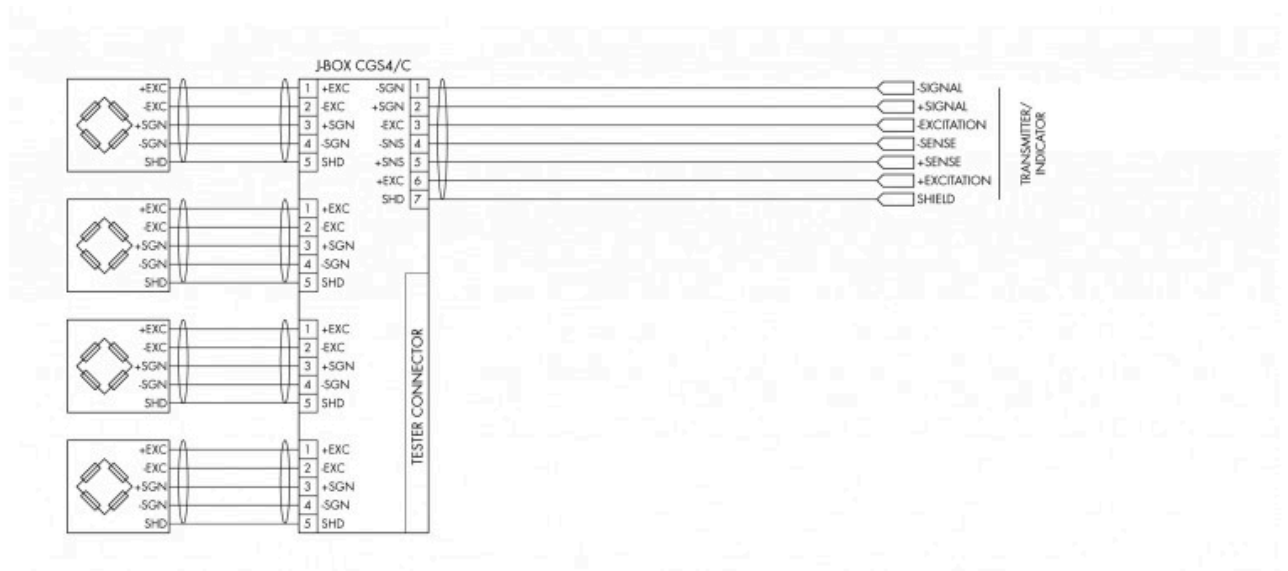


OPTIONAL BRACKET (2:1)


LOAD CELLS COLOUR CODE

+Exc	Red	Red/Green	Red	Red/Blue
-Exc	Black	Black	White	Black/Brown
+Sgn	Green	Green/White	Green	Green
-Sgn	White	Red/White	Blue	White
Shd	Shield	Shield	Shield	Shield
	SENSORTRONICS	NOBEL	MINEBEA	PAVONE

Toutes les données indiquées peuvent être modifiées sans préavis.
 Toutes les mesures indiquées sont exprimées en millimètres (mm).



Toutes les données indiquées peuvent être modifiées sans préavis.
 Toutes les mesures indiquées sont exprimées en millimètres (mm).