

Información general

PWS40620260509

Diseñada para ofrecer la máxima precisión y linealidad, la célula de cizalladura SBL es la solución ideal para el pesaje de tanques, tolvas y para la construcción de plataformas de bajo perfil. Fabricada en acero niquelado con protección IP67, garantiza fiabilidad incluso en entornos industriales exigentes. Incluye un cable blindado de 4 hilos y 3 metros de longitud para una señal estable y protegida.



Productos relacionados sugeridos

Un sistema de pesaje de alto rendimiento debe ser preciso, perfectamente calibrado y mantenido. Para mejorar el rendimiento de la celda y optimizar su funcionamiento, es posible que necesites los siguientes productos:

Transmisor de Peso [DAT 1400](#)

Indicador de Peso [MCT 1302](#)

Tester 1008 [TESTER 1008](#)

Caja de Conexión [CGS4-C](#)

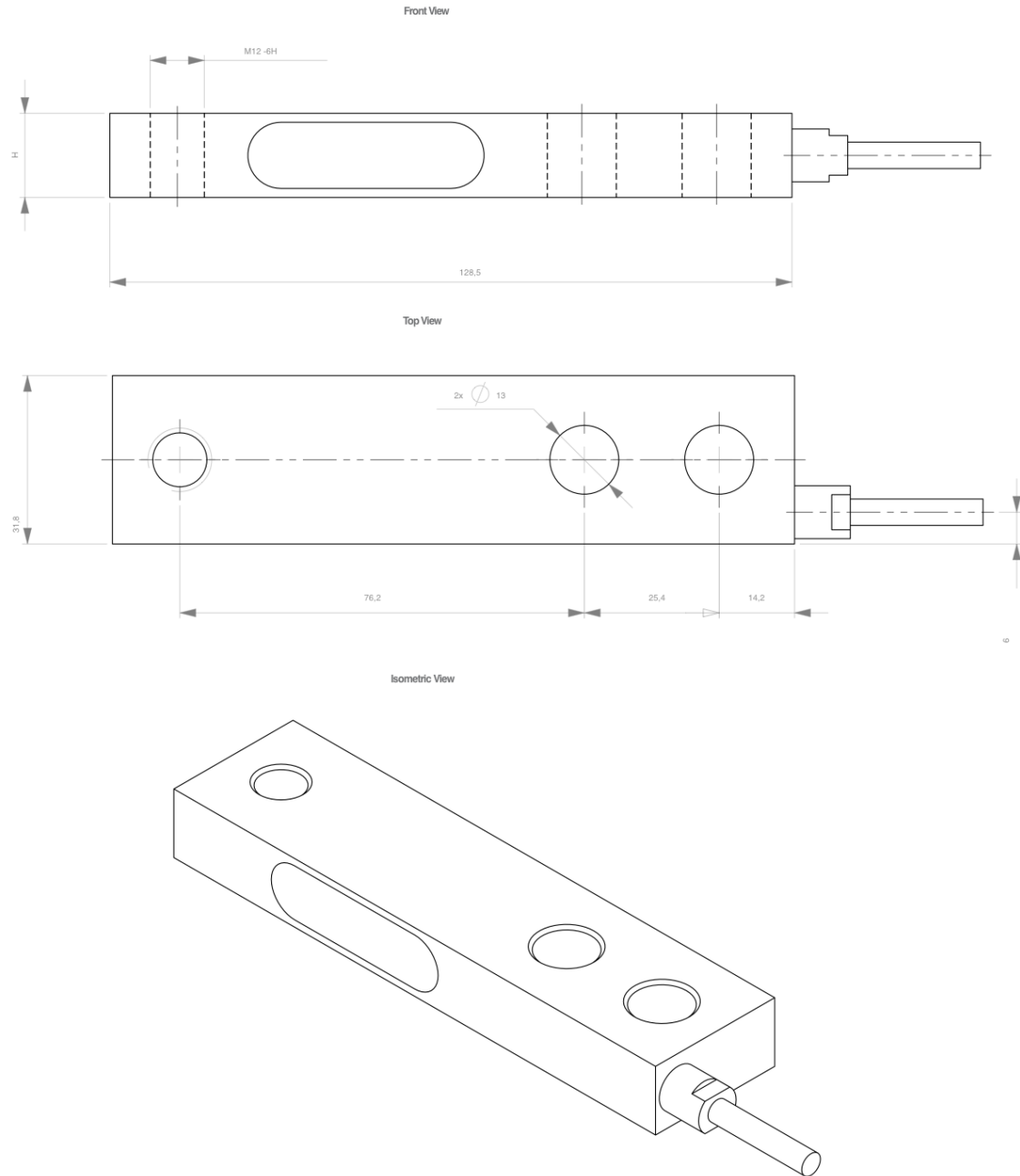
Todos los datos indicados pueden variar sin preaviso.
Todas las medidas se expresan en milímetros (mm).

Datos técnicos

PWS40620260509

Capacidad nominal (CN):	200, 500, 1.000, 2.000 kg
Error combinado:	±0.0230 % PN
Creep (20 Minutos):	±0.016 % PN
Sobrecarga de seguridad:	150 % CN
Sobrecarga maxima:	300 % CN
Fuerza de sujeción sin carga:	75 Nm
Material:	Acero niquelado
Grado de protección:	IP67
Flexión:	< 0.57 mm
Temperatura compensada:	-10 ÷ +40 °C
Temperatura de funcionamiento:	-35 ÷ +70 °C
Efecto de la temperatura en cero:	±0.015 % PN/5°C
Efecto de la temperatura en la salida:	±0.011 % carga/10°C
Potencia nominal PN:	2.0 mV/V ±0.002 %
Saldo cero:	±1 % PN
Resistencia de aislamiento:	>5.000 M Ohm
Resistencia de entrada:	1.000 ± 10 Ohm
Resistencia de salida:	1.000 ± 10 Ohm
Fuente de alimentación recomendada:	5 ÷ 12 Vdc/ac

Todos los datos indicados pueden variar sin preaviso.
Todas las medidas se expresan en milímetros (mm).


Capacity/Dimensions H

200 kg	12.7
500 kg	15.9
1.000 kg	19.1
2.000 kg	25.4

Todos los datos indicados pueden variar sin preaviso.
 Todas las medidas se expresan en milímetros (mm).