

## Información general

PWS40520260509

El limitador de carga LC 330 es un instrumento electrónico compacto y fiable, conforme a las normas de seguridad EN 13849-1 PL d / EN 62061 SIL 2, diseñado para prevenir sobrecargas y garantizar la seguridad de los operadores. Está equipado con: 2 entradas independientes para células de carga (puente simple o doble). Pantalla LCD retroiluminada de 2 líneas x 16 caracteres. Teclado de 4 teclas mecánicas para calibración y configuración rápida. Bornes de conexión extraíbles para simplificar cableado y mantenimiento. Función sumador hasta 4 unidades conectadas (vía RS485 o RF opcional). Relé de seguridad a contactos guiados para bloqueo y alarmas.



Manual Técnico ENG: [lc-330\\_technical\\_manual.pdf](#)

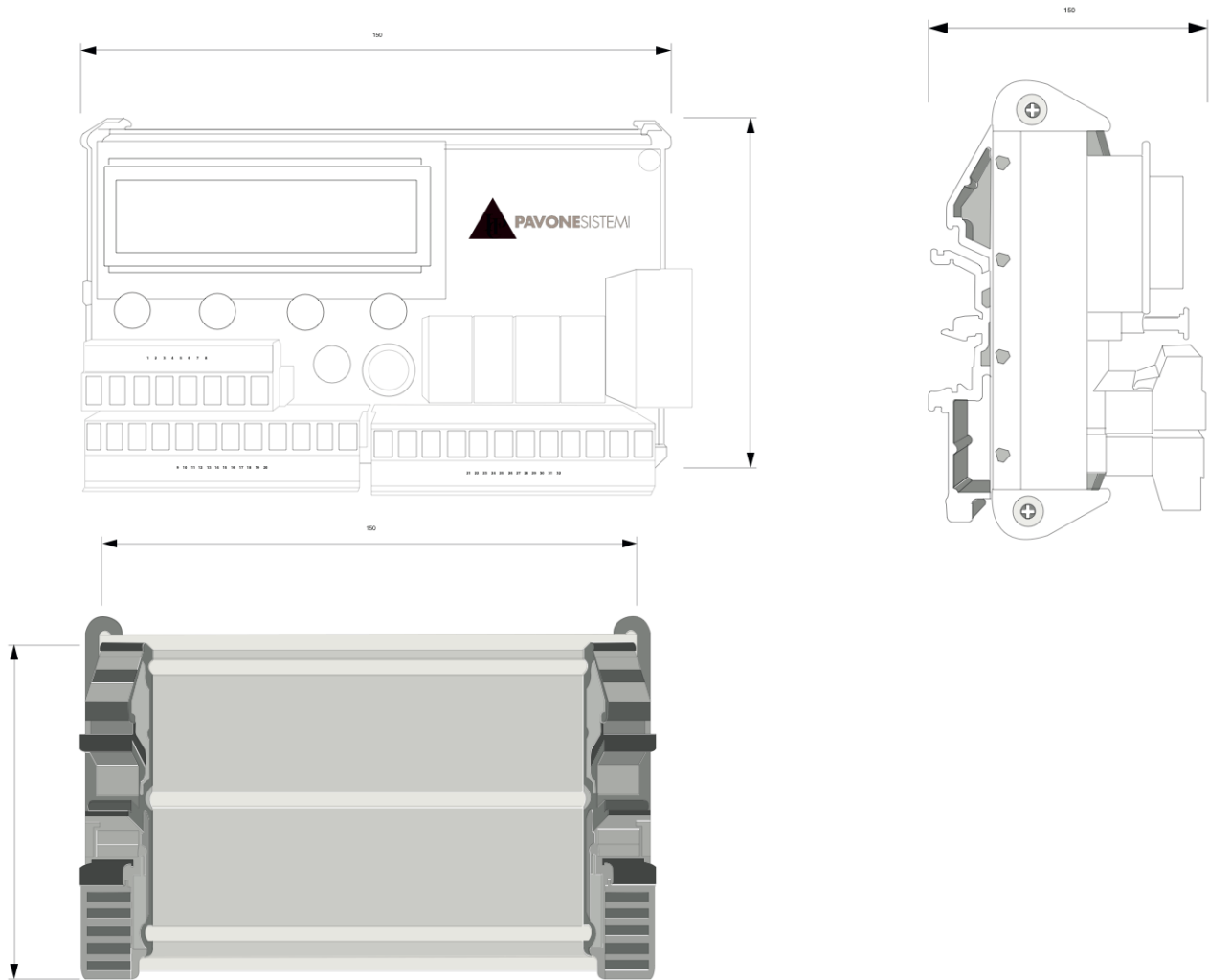
Todos los datos indicados pueden variar sin preaviso.  
Todas las medidas se expresan en milímetros (mm).

## Datos técnicos

PWS40520260509

<b>Rango de medición:</b>	-3,9 ÷ +3,9 mV/V
<b>Resolución interna:</b>	24 bit
<b>Linealidad:</b>	<0,01% escala completa
<b>Deriva termica:</b>	<0,002% FS / °C
<b>Filtro:</b>	0,25 ÷ 3 Hz digital y programable
<b>Display:</b>	Pantalla LCD con retroiluminación de 2 x 16 caracteres.
<b>Teclado:</b>	4 teclas mecánicas
<b>Número de celdas de carga conectables:</b>	Máx. 8 celdas de 350 Ohm (puente simple/doble)
<b>Voltaje de energía de las celdas:</b>	4 Vdc protegida contra cortocircuitos
<b>Entradas lógicas:</b>	2 entradas optoaisladas
<b>Salidas lógicas:</b>	1 relé de bloqueo de seguridad, 2 relés de limitación, 1 relé de alarma
<b>Capacidad nominal CN:</b>	2A – 30Vdc/250Vac
<b>Salida analógica opcional:</b>	0–10 V / 0–5 V o 0–20 mA / 4–20 mA, 16 bit
<b>Linealidad de la salida:</b>	0,03 % escala completa
<b>Deriva térmica de la salida analógica:</b>	<0,002 % escala completa/°C
<b>Interfaces de comunicación:</b>	RS232, RS485, RF opzionale (868 MHz)
<b>Memoria flash:</b>	128 KB Flash + 32 KB EEPROM (ampliable a 256 KB)
<b>Mikrocontrolador:</b>	ARM Cortex M0+ 32 bit
<b>Fuente de alimentación:</b>	20 ÷ 50 Vac/Vdc, 6 VA
<b>Aislamiento:</b>	Clase III
<b>Consumo de energía:</b>	6 VA
<b>Temperatura de funcionamiento:</b>	-10 ÷ +50°C (máx 85 % de humedad sin condensación)
<b>Temperatura de almacenamiento:</b>	-20 ÷ +60°C
<b>Material:</b>	Poliamida 6.6 UL 94V-0 autoextinguible
<b>Electrical connection:</b>	Bornes de tornillo extraíbles con paso de 5,08 mm y puertos de com. RJ45, USB A/B
<b>Dimensiones:</b>	140 x 93 x 65 mm (Carcasa) / 90 x 72 mm (Placa de circuito)
<b>Tipo de montaje:</b>	Fijación con 4 tornillos o sobre soporte para perfil DIN o carril OMEGA de 35 mm
<b>Cumplimiento normativo:</b>	EN61010-1, EN61000-6-2, EN61000-6-3, EN13849-1, EN62061 SIL

Todos los datos indicados pueden variar sin preaviso.  
 Todas las medidas se expresan en milímetros (mm).



Todos los datos indicados pueden variar sin preaviso.  
Todas las medidas se expresan en milímetros (mm).