

Información general

PWS5720260603

El transmisor de peso DAT 500 es un producto con alto rendimiento y fiabilidad a largo plazo. Está equipado con diferentes opciones: funciones de carga y descarga para la programación con TESTER 1008, la conexión también se puede realizar a través del convertidor externo, finalmente, la configuración y la calibración se pueden realizar por el panel frontal o por ordenador. El transmisor de peso DAT 500 tiene una función de Peak Hold (retención de picos) para medidas dinámicas y bloques de terminales de tornillo.

Software Inovation 2: [inovation_2_weighing_software.zip](#)Manual técnico ENG: [dat-500_en.pdf](#)Manual técnico ENG: [dat-500_analog_en.pdf](#)

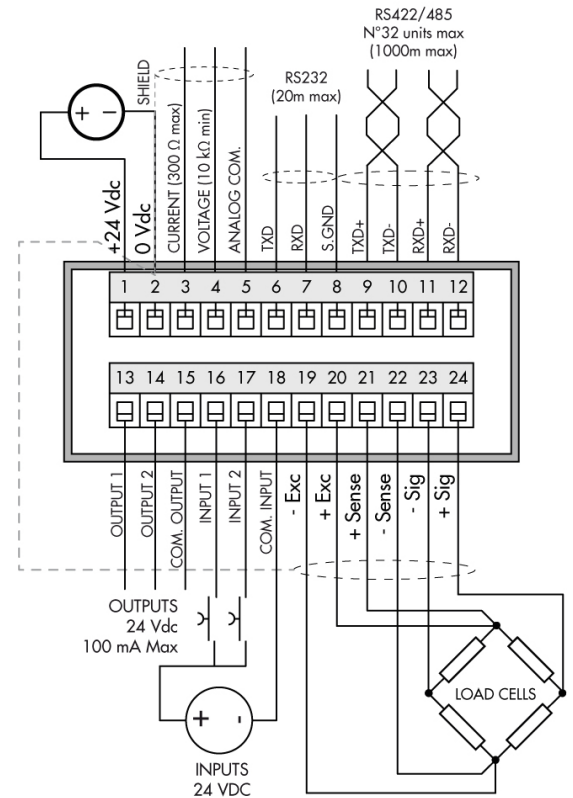
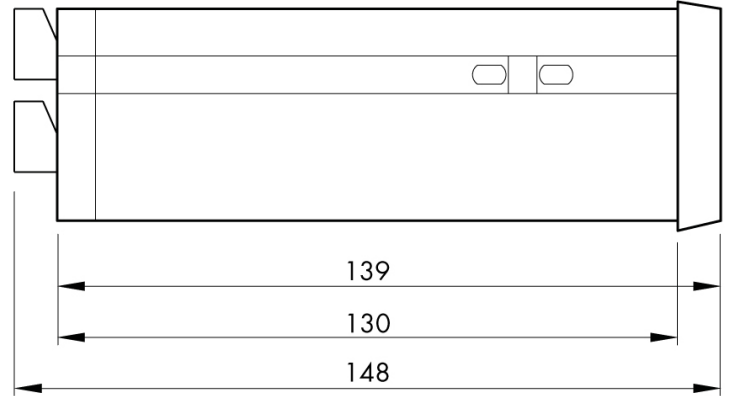
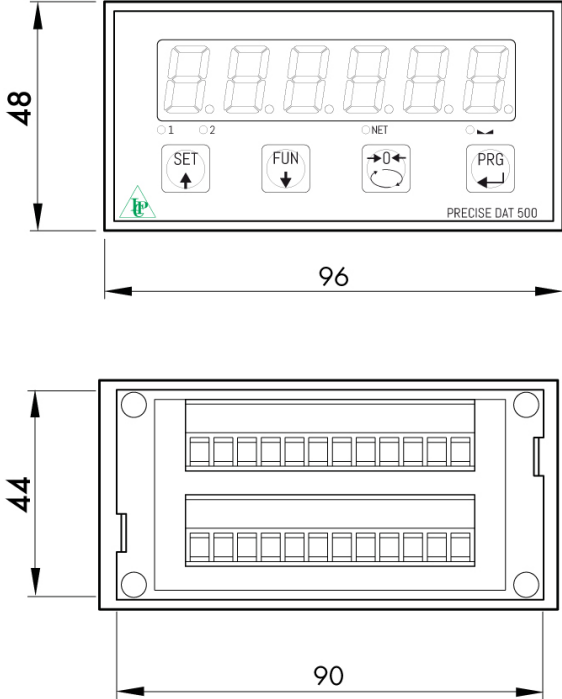
Todos los datos indicados pueden variar sin preaviso.
Todas las medidas se expresan en milímetros (mm).

Datos técnicos

PWS5720260603

Rango de medición:	-0.5÷+3.5 mV/V (-3.9÷+3.9 mV/V optional)
Sensibilidad de entrada:	0.02 μ V/count
No linealidad de la escala completa:	< 0.01%
Deriva termica:	<0.001% FS/°C
Display:	6 digit, red LED (7 segments), h 14 mm
Convertidor A/D:	24 bit
Resolución interna:	> 16.000.000 puntos
Voltaje de entrada del transductor:	5 V (max 6 celdas 350 Ohm)
Resolución visualizable (en divisiones):	60000
Valor de división (seleccionable):	x1, x2, x5
Rango de cifras decimales:	0 ÷ 3
Temperatura de funcionamiento:	-10 ÷ +50°C (max umidity 85% without condensation)
Temperatura de almacenamiento:	-20 ÷ +70 °C
Filtre:	0,1 ÷ 25 Hz
Salidas lógicas:	2 salidas optoaisladas; máx, 24 vcc / 100mA casa uno
Entradas lógicas:	2 entradas optoaisladas 24 Vcc PNP (fuente de alimentación externa)
Puerto serie:	RS232C or RS422/RS485 with ASCII or Modbus RTU protocols
Fuente de alimentación:	24 Vcc \pm 15% - power 5 W
Cumplimiento normativo:	EN61326-1, EN55011, EN55014 para EMC; EN61010-1 para la seguridad eléctrica
Dimensiones y peso:	96 x 48 x 120 mm (L x H x D); 250 g
Baud rate:	2400, 9600, 19200, 38400, 115200 ajustable
Distancia de transmisión:	15m (RS232C), 1000m (RS422; RS485)
Salida bipolar opcional:	\pm 10V

Todos los datos indicados pueden variar sin preaviso.
Todas las medidas se expresan en milímetros (mm).



Todos los datos indicados pueden variar sin preaviso.
 Todas las medidas se expresan en milímetros (mm).