

Información general

PWS26920260709

El MCT 1302 Ethernet es un indicador de pesaje con pantalla táctil ideal para todos los tipos de pesaje, en particular para pesaje estático, dosificación y pesatura multicomponente. El producto El MCT 1302 Ethernet es fácil de instalar y usar y se puede personalizar según las necesidades. El MCT 1302 Ethernet tiene menú multilingües, memoria de datos interna de 64 Kbytes expandible hasta 1024 Kbytes y disponibilidad simultánea de bus de campo y salida analógica. El software optimization se suministra gratis y permite administrar varias funciones directamente desde el ordenador, como por ejemplo iniciar el instrumento, configurar los parámetros, calibrar y verificar el estado operativo. El software Optimization es suministrado directamente por Pavone Sistemas y garantiza una gestión perfecta del instrumento de pesaje.



Software Optimization 1.11.22: [optimization_weighing_software.zip](#)

Manual técnico ENG: [mct-1302_technical_manual.pdf](#)

Todos los datos indicados pueden variar sin preaviso.
Todas las medidas se expresan en milímetros (mm).

Datos técnicos

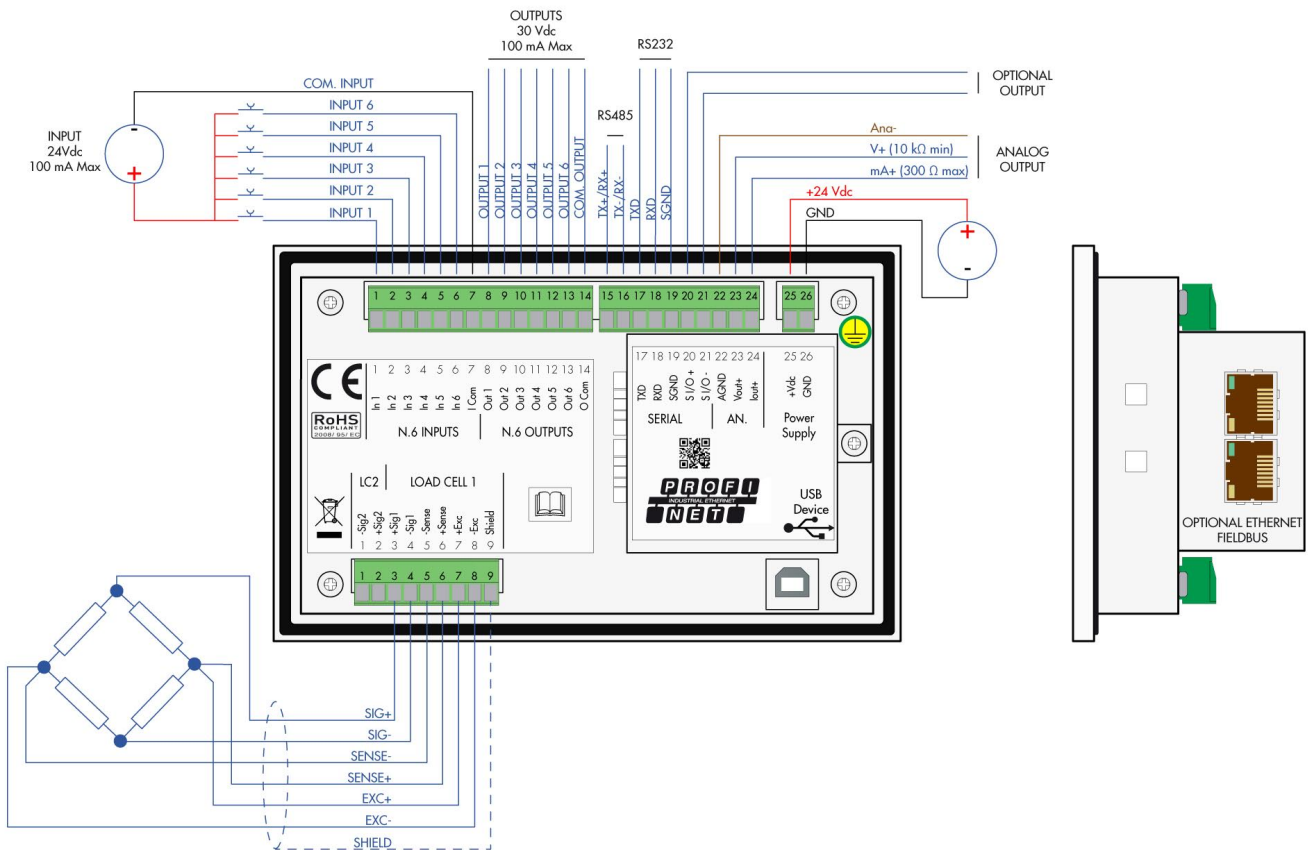
PWS26920260709

Legal for Trade:	certification available on request
Rango de medición:	-3.9 ÷ +3.9 mV/V
Sensibilidad de entrada:	0.02 µV/count
No linealidad de la escala completa:	< 0.01 % escala completa
Deriva termica:	< 0.001% FS/°C
Display:	graphic LCD (240x128 pixel)
Convertidor A/D:	24 bit; internal resolution up to 16.000.000
Voltaje de entrada del transductor:	5 Vdc (max 8 celdas-350 Ohm)
Adquisición de señal de frecuencia:	12 ÷ 1000 Hz
Resolución visualizable (en divisiones):	999999
Valor de división (seleccionable):	x1, x2, x5, x10, x20, x50; max 4 decimales
Temperatura de funcionamiento:	-10 ÷ +50°C (humidity max 85% no condensation)
Temperatura de almacenamiento:	-20 ÷ +70°C
Filtro:	0.1 ÷ 250 Hz
Salidas lógicas:	6 salidas optoaisladas; máx, 24 vcc / 100mA cada uno
Entradas lógicas:	6 entradas optoaisladas 24 Vcc PNP (fuente de alimentación externa)
I/O adicional:	up to 4 external modules with 4 in/8-out each (16 in/32 out, total) by independent RS485
Puerto serie:	1 USB device + 1 RS232C + 1 RS485/Fieldbus
No linealidad de la salida analógica:	< 0,02%
Fuente de alimentación:	18÷30 Vdc - Power consumption 5 W
Mikrocontrolador:	ARM Cortex M0+ a 32 bit, 256KB Flash riprogrammabile on-board da USB
Memoria de datos:	64 Kbytes expandable hasta 1024 Kbytes
Cumplimiento normativo:	EN61000-6-2, EN61000-6-3 for EMC; EN61010-1 for Electrical Safety, EN45501 for metrology
Plantilla de perforación:	138 x 82 mm (L x H)
Dimensiones:	150x95x26mm (LxWxH) including terminal blocks; 150x95x56mm (WxHxD) with fieldbus options

Todos los datos indicados pueden variar sin preaviso.
Todas las medidas se expresan en milímetros (mm).



Todos los datos indicados pueden variar sin preaviso.
Todas las medidas se expresan en milímetros (mm).



Todos los datos indicados pueden variar sin preaviso.
 Todas las medidas se expresan en milímetros (mm).