

## Datos técnicos

PWS32820260510

El MCT 1302 Analog + Canopen es un indicador de pesaje con pantalla táctil ideal para todos los tipos de pesaje, en particular para pesaje estático, dosificación y pesatura multicomponente. El producto El MCT 1302 Analog + Canopen es fácil de instalar y usar y se puede personalizar según las necesidades. El MCT 1302 Analog + Canopen tiene menú multilingües, bornes de tornillo extraíbles, un teclado de pantalla táctil, memoria de datos interna de 64 Kbytes expandible hasta 1024 Kbytes y disponibilidad simultánea de bus de campo y salida analógica. El software optimization se suministra gratis y permite administrar varias funciones directamente desde el ordenador, como por ejemplo iniciar el instrumento, configurar los parámetros, calibrar y verificar el estado operativo. El software Optimization es suministrado directamente por Pavone Sistemas y garantiza una gestión perfecta del instrumento de pesaje.

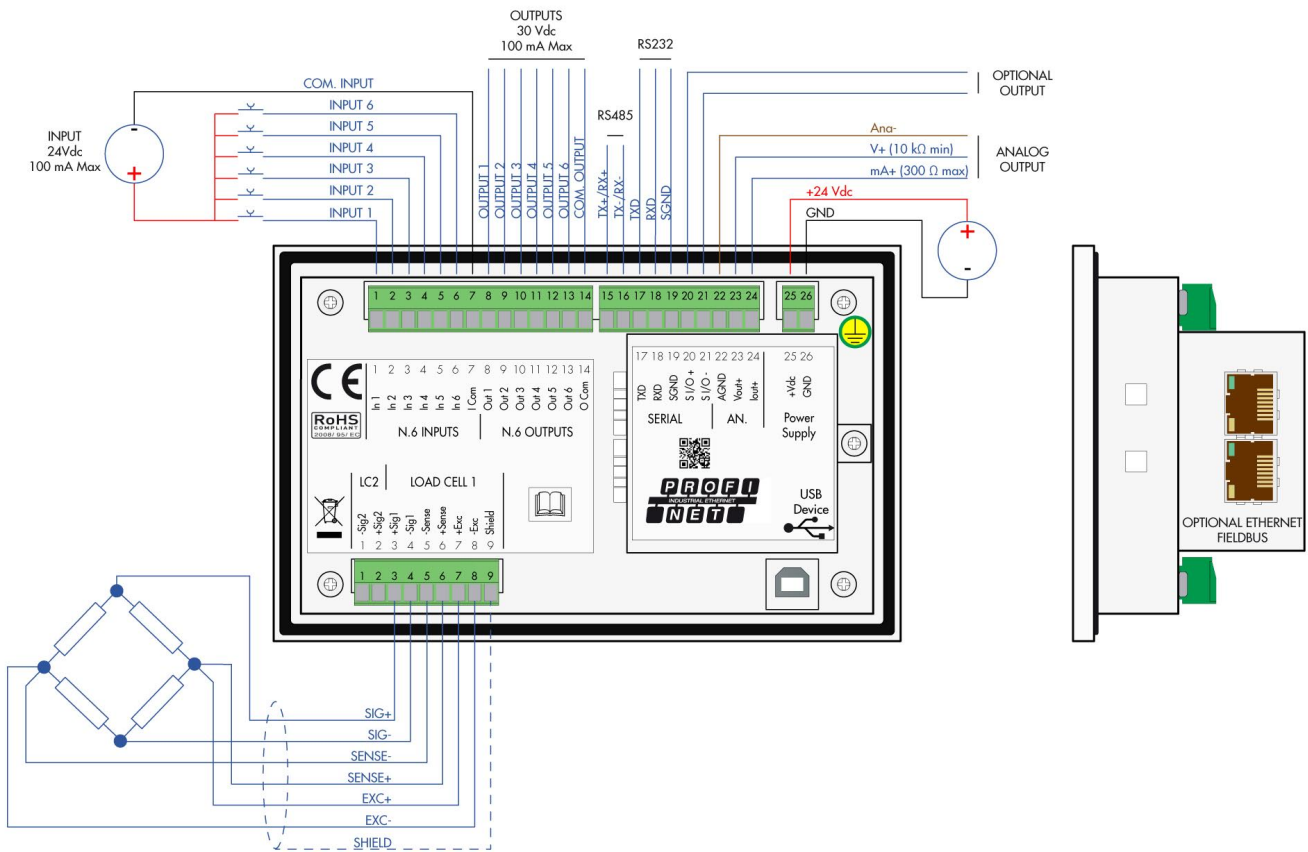
<b>Legal for Trade:</b>	certification available on request
<b>Rango de medición:</b>	-3.9 ÷ +3.9 mV/V
<b>Sensibilidad de entrada:</b>	0.02 µV/count
<b>No linealidad de la escala completa:</b>	<0.01 % escala completa
<b>Deriva termica:</b>	< 0.001% FS/°C
<b>Display:</b>	graphic LCD (240x128 pixel)
<b>Convertidor A/D:</b>	24 bit; internal resolution up to 16.000.000
<b>Voltaje de entrada del transductor:</b>	5 Vdc (max 8 celdas -350 Ohm)
<b>Adquisición de señal de frecuencia:</b>	12 ÷ 1000 Hz
<b>Resolución visualizable (en divisiones):</b>	999999
<b>Valor de división (seleccionable):</b>	x1, x2, x5, x10, x20, x50; max 4 decimales
<b>Temperatura de funcionamiento:</b>	-10 ÷ + 50°C (humidity max 85% no condensation)
<b>Temperatura de almacenamiento:</b>	-20 ÷ +70°C
<b>Filtre:</b>	0.1 ÷ 250 Hz
<b>Salidas lógicas:</b>	6 optoaisladas; max 24 Vdc/100mA
<b>Entradas lógicas:</b>	6 entradas optoaisladas 24 Vcc PNP (fuente de alimentación externa)
<b>I/O adicional:</b>	up to 4 external modules with 4 in/8-out each (16 in/32 out, total) by independent RS485
<b>Puerto serie:</b>	1 USB device + 1 RS232C + 1 RS485/Fieldbus
<b>Fuente de alimentación:</b>	18 ÷ 30 Vdc - Power consumption 5 W
<b>Mikrocontrolador:</b>	ARM Cortex M0 + 32 bit 256KB Flash reprogrammable onboard from USB
<b>Memoria de datos:</b>	64 Kbytes expandible hasta 1024 Kbytes
<b>Cumplimiento normativo:</b>	EN61000-6-2, EN61000-6-3 for EMC; EN61010-1 for Electrical Safety, EN45501 for metrology
<b>Plantilla de perforación:</b>	138 x 82 mm (L x H)
<b>Dimensiones:</b>	150x95x26mm (LxWxH) including terminal blocks; 150x95x56mm (WxHxD) with fieldbus options
<b>Fieldbus:</b>	Ethernet 10/100 con protocolli TCP, MODUBUS/TCP, UDP, IP, ICMP, ARP; Profinet; Ethernet/IP; Ethercat



Todos los datos indicados pueden variar sin preaviso.  
Todas las medidas se expresan en milímetros (mm).



Todos los datos indicados pueden variar sin preaviso.  
Todas las medidas se expresan en milímetros (mm).



Todos los datos indicados pueden variar sin preaviso.  
 Todas las medidas se expresan en milímetros (mm).